



# TEHNOLOGIE PENTRU SPALARE

Catalog  
vanzari  
2023







## SOLUȚII SANITARE COMPLETE

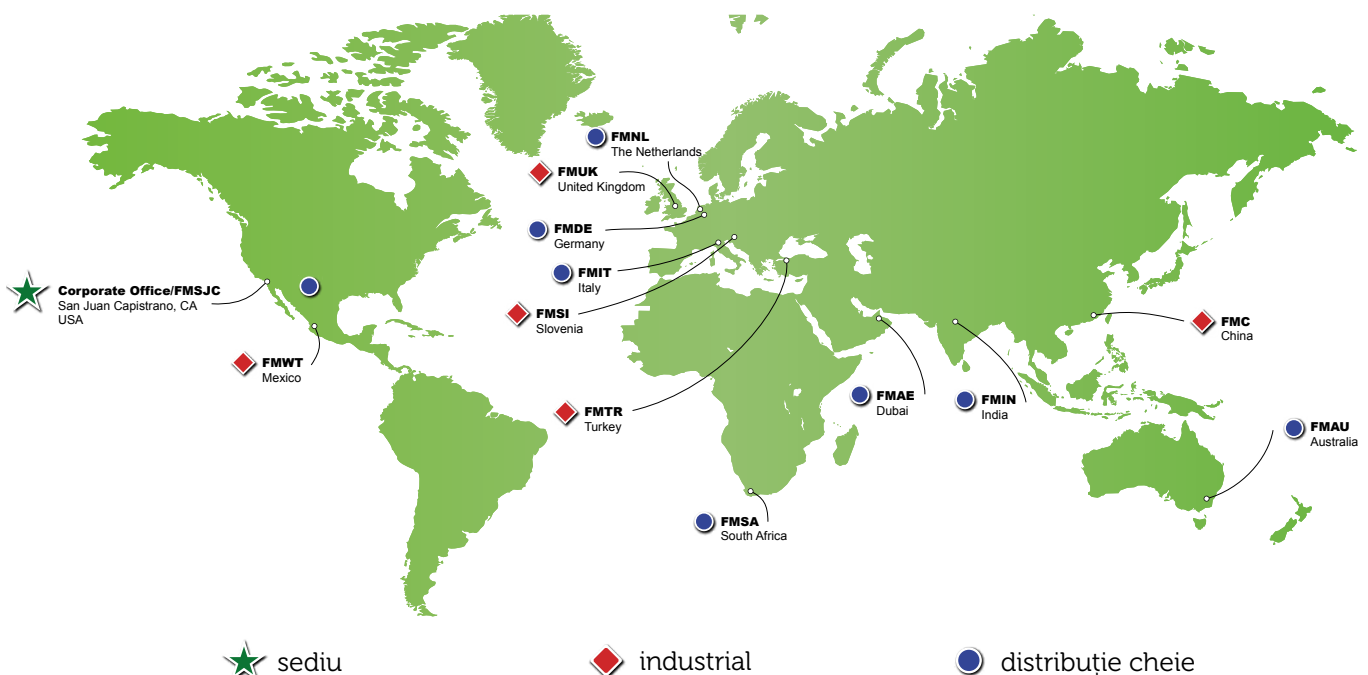
Fluidmaster este un furnizor mondial de soluții sanitare complete, comercializate în mod activ sub mărcile Fluidmaster<sup>®</sup>, LIV<sup>®</sup>, SCHWAB<sup>®</sup> și WISA<sup>®</sup>.

Rezistența durabilă a soluțiilor sanitare Fluidmaster se bazează pe concentrarea noastră neconținută asupra satisfacției clienților și asupra inovației în tot ceea ce facem.

Considerăm că această abordare centrată și strategică către creșterea la nivel global este cea mai bună modalitate de a ne extinde amprenta pe piață, începând de la baza pieței, precum și de a ne sprijini partenerii de producție, de distribuție și de afaceri din întreaga lume.

Prin puternicile noastre mărci recunoscute, acum îmbunătățite cu tehnologia de spălare Fluidmaster, oferim o gamă completă de rezervoare încastrate și aparente de înaltă calitate, soluții sanitare inteligente, clapete de acționare și sisteme de spălare fără contact, rame montaj pentru pisoare, lavoare și bideu, rigole de duș, sifoane, ceramică sanitară, capace de toaletă, valve de umplere și spălare, elemente de legătură, precum și piese de schimb și accesorii pentru diverse produse.

Bine ai venit în lumea soluțiilor.





# BEAUTIFUL POWER OF WATER

---

## CUPRINS

---

### 9 SISTEME ÎNCASTRATE

LIV-FIX RAME WC	11
RAME WC CU DESTINATII SPECIALE	14
VARIOTRONIC	17
LIV-FIX RAME PISOAR	19
LIV-FIX RAME LAVOAR	22
LIV-FIX RAME BIDEU	24
LIV-FIX ALTE TIPURI DE RAME	25
LIV-FIX ACCESORII	28
LIV-MOUNT RAME WC	33
REZERVOARE WC INCASTRATE	35
ACCESORII	37

### 39 CLAPETE ȘI SISTEME DE ACȚIONARE

CLAPETE DE ACȚIONARE PENTRU RAMELE WC 7512/7522, 9052 ȘI 9012	41
CLAPETE DE ACȚIONARE PENTRU RAMELE WC 3800 ȘI 380	47
CLAPETE DE ACȚIONARE PENTRU RAMELE WC 6052	55
ACCESORII PLACI DE ACȚIONARE	59
CLAPETE DE ACȚIONARE PENTRU PISOAR	62
SISTEME DE ACȚIONARE INFRAROSU ANTIVANDAL	64

### 69 REZERVOARE APARENTE

ACȚIONARE DUBLA	71
ACȚIONARE START-STOP	73
ACȚIONARE CU SENZOR (IR)	77
ACCESORII PENTRU REZERVOARE APARENTE	78

### 81 VALVE DE UMLERE ȘI DE SPĂLARE

VALVE DE UMLERE	82
VALVE DE SPĂLARE	84
SETURI DE VALVE	85

### 87 CAPACE DE TOALETĂ

CAPACE DE TOALETĂ	89
BALAMALE ȘI AMORTIZOARE	91

### 93 MATERIALE PENTRU CONECTARE WC

ȚEVI DE SPĂLARE	94
CONECTORI WC	96
COTURI DE DESCĂRCARE WC	100
RACORDURI DE EVACUARE FLEXIBILE – FLEXIFONS	102

### 103 RIGOLE DE SCURGERE PENTRU DUȘ

RIGOLE DE SCURGERE PENTRU DUȘ	107
GRILE	112
PIESE DE SCHIMB	113

### 115 SUPAPE DE DESCĂRCARE ȘI SIFOANE

SUPAPE DE DESCĂRCARE	118
SIFOANE PENTRU CHIUVEȚĂ - SIMPLĂ	120
SIFOANE PENTRU CHIUVEȚĂ - DUBLĂ	123
MODELE SPECIALE DE SIFOANE	124
SIFOANE DEDICATE SANITARE	125

### 135 PIESE DE SCHIMB

REZERVOARE WC INCASTRATE	137
REZERVOARE APARENTE	145
ALTE PIESE DE SCHIMB SI ACCESORII	151
CLAPETE DE ACȚIONARE PENTRU PISOAR	155
SIFOANE	158



Produsele sanitare LIV sunt produse de o inalta functionalitate, create sa dureze dar care se gandesc si la mediul inconjurator.

Ele ies in evidenta datorita conceptului imbunatatit, designului elegant, calitatii materialelor si simplitatea instalarii.

Produsele LIV combina forme, culori, si materiale, pentru a aduce armonie in spatiul dumneavoastra de locuit.  
Exista foarte multe motive pentru a alege produsele LIV:

# AVANTAJELE REZERVOARELOR LIV



Fiabilitate alaturi de perioada mare de garantie – 10 ani pentru rezervoarele incastrate.



25 de ani disponibilitate la piese de schimb originale pentru rezervoarele incastrate.



Rezistenta sporita - In cazul unei instalari corecte, vasul de toaleta poate sustine 400 kg.



Functionare silentioasa - Rezervoare incastrate si la semi-inaltime perfect izolate fonic, avand in componenta o valva de umplere foarte silentioasa.



Instalare simpla si rapida - Produsele LIV pot fi instalate foarte repede si foarte usor, se preteaza la o mare diversitate de spatii sanitare si sunt foarte flexibile atunci cand ne gandim la metoda de instalare.



Economia de apă – Rezervoarele LIV beneficiaza de tehnologia dublei spalari si sunt reglate din fabrica – 6 l pentru cantitatea mare de apă si 3 l pentru cantitatea mica de apă, astfel contribuind la consumul cu responsabilitate a apei potabile.



Lipsa condensului – rezervoarele sunt fabricate din materiale de calitate si beneficiaza de o insertie izolatoare.



Anduranta sporita – Testul de anduranta consta in 200.000 de cicluri de actionare alternativa a butoanelor care elibereaza atat cantitatea mare, cat si cea mica de apă (in concordanta cu cerintele standardului NF 076 si EN 14055).



Produsele LIV au fost proiectate pentru a crea un mediu proaspat si igienic in camerele de baie. Solutiile incastrate usureaza curatarea toaletelor, lavoarelor si bideurilor.



Actionarea apei fara atingere, reprezinta solutia optima pentru un grad de igiena sporit. Cu sistemele de spalare fara atingere LIV, va punem la dispozitie cele mai noi solutii tehnologice, pentru a va oferi o operatiune de curatare corecta.





# 9 SISTEME ÎNCASTRATE

Rezervoarele WC încastrate sunt soluțiile perfecte pentru băi și dotarea toale-  
telor publice. Aceste rezervoare economice și silențioase sunt »invizibile« în  
camera de baie, iar datorită varietății de clapete de acționare sistemul se potri-  
vește perfect cu ambientul.

11	LIV-FIX RAME WC
14	RAME WC CU DESTINATII SPECIALE
17	VARIOTRONIC
19	LIV-FIX RAME PISOAR
22	LIV-FIX RAME LAVOAR
24	LIV-FIX RAME BIDEU
25	LIV-FIX ALTE TIPURI DE RAME
28	LIV-FIX ACCESORII
33	LIV-MOUNT RAME WC
35	REZERVOARE WC ÎNCASTRATE
37	ACCESORII



# LIV-FIX RAME WC

Solutii pentru diferite tipuri de instalare

Instalare	LIV-FIX RAME WC						
	7522	9012	9052	3800	6052	380	XS 380 SSF
Gipscarton 	■	■	■	■	■	■	■
Pereti usori 	■	■	■	■	■	■	■
In spatele peretelui 	■	■	■	■	■	■	■
In colt 	■	■	■	■			■



### LIV-FIX WC 7522 DWC PREMIUM

#### Metoda de instalare

Instalarea în pereți prefabricați, instalare în perete uscat, instalare universală în pereți solizi

#### Proprietăți

Suport, element WC simplu vopsit în pulberi cu culoarea albastră, profil pătrat 40x40 mm cu rezervor ascuns pre-asamblat 7522

Acționare frontală, spălare dublă (3/6L)

Volum de spălare reglabil (spălare mare 5/6/7 L, spălare mică 3/4 L)

Suporturi de perete asamblate și picioare reglabile (0-200 mm)

Posibilitatea conectării apei pe patru poziții

Complet izolat împotriva condensării

#### Caracteristici speciale

Valva umplere mecanică silențioasă (clasa de zgomot 1 ISO 3822)

Posibilitatea montării conexiunii de alimentare a capacului cu funcție de bideu

Conector pentru extragerea aerului viciat (18 m<sup>3</sup>/h)

Montaj pe pardoseala - picioarele cu frana inclusa micsoreaza timpul de instalare (90°)

Cot de drenaj reglabil în adâncime (+/- 20 mm)

#### Produsul conține

Rezervor încadrat echipat cu robinet oprire preinstalat - centru sus

Racord de apă G 1/2

Țeavă pentru racordarea la apă cu capac WC cu funcție de bideu

Cutie electrică, Șablon pentru instalare

Cot de drenaj PE Ø 90 mm cu etanșare

Număr articol: 674518

Ambalaj: 12 buc/Palet



### LIV-FIX WC 7522

#### Metoda de instalare

Instalarea în pereți prefabricați, instalare în perete uscat, instalare universală în pereți solizi

#### Proprietăți

Suport, element WC simplu vopsit în pulberi culoarea albastră, profil pătrat 40x40 mm cu rezervor ascuns pre-asamblat 7522

Acționare frontală, spălare dublă (3/6L)

Volum de spălare reglabil (spălare mare 5/6/7 L, spălare mică 3/4 L)

Suporturi de perete asamblate și picioare reglabile (0-190 mm)

Posibilitatea conectării apei pe patru poziții

Complet izolat împotriva condensării

#### Caracteristici speciale

Valva umplere mecanică silențioasă (clasa de zgomot 1 ISO 3822)

Cot de drenaj reglabil în adâncime (+/- 20 mm)

#### Produsul conține

Rezervor încadrat echipat cu robinet oprire preinstalat - centru sus

Racord de apă G 1/2

Cot de drenaj PE Ø 90 mm cu etanșare

Adaptor excentric PE Ø 90/110 mm cu etanșare

Șablon pentru instalare

Materiale de instalare și fixare incluse

Clapeta de acționare se comandă separat

Număr articol: 674512

Ambalaj: 24 buc/Palet



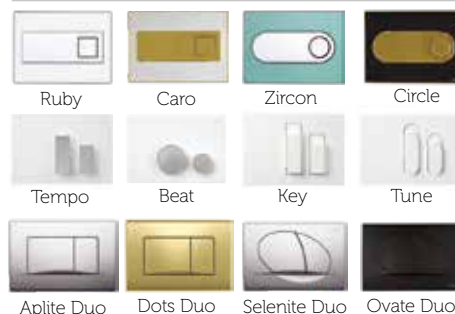
Adaptor excentric PE Ø 90/110 mm cu etanșare  
Materiale de instalare și fixare incluse

Clapeta de acționare se comandă separat

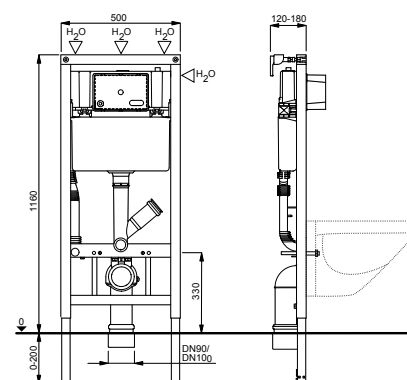
CE EN 14055 - CL1 - 6 - NL I - VR I

#### Clapetele de acționare compatibile:

pagina 41-46

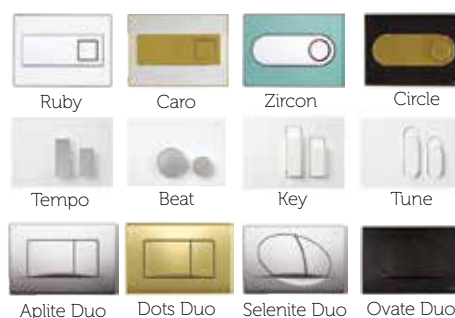


#### Schiță tehnică

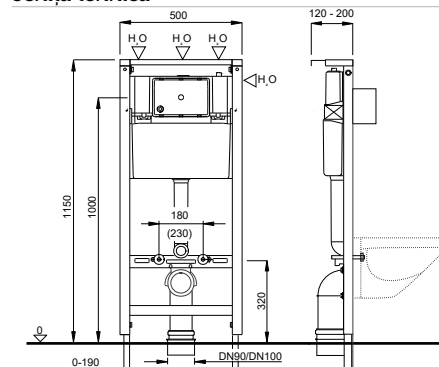


#### Clapetele de acționare compatibile:

pagina 41-46



#### Schiță tehnică





318389121027214



### LIV-FIX WC 9012

#### Metoda de instalare

Instalarea în pereți prefabricați, instalare în perete uscat, instalare universală în pereți solizi

#### Proprietăți

Suport, element WC simplu vopsit în pulberi culoarea albastră, profil pătrat 40x40 mm cu rezervor ascuns pre-asamblat 9012  
Acționare frontală, spălare dublă (3/6L)  
Volum de spălare reglabil (spălare mare 6/9 L, spălare mică 3/4,5 L)  
Suporturi de perete asamblate și picioare reglabile (0-200 mm)  
Doua posibilități de conectare la alimentarea cu apă  
Complet izolat împotriva condensării

#### Caracteristici speciale

Valva de umplere mecanică silențioasă (clasa de zgomot 1 ISO 3822)  
Cot de drenaj reglabil în adâncime (+/- 10 mm)

#### Produsul conține

Rezervor încadrat echipat cu robinet oprire preinstalat - dreapta sus  
Racord de apă G 1/2  
Cot de drenaj PE Ø 90 mm cu etanșare  
Materiale de instalare și fixare incluse

Optional: instalare acționare cu senzor IR - (pagina 64)  
Clapeta de acționare se comandă separat

Număr articol: 601259

Ambalaj: 24 buc./Palet



DW-6541B00643



318389121020222



### LIV-FIX WC 9052

#### Metoda de instalare

Instalarea în pereți prefabricați, instalare în perete uscat, instalare universală în pereți solizi

#### Proprietăți

Suport, element WC simplu vopsit în pulberi culoarea albastră, profil pătrat 40x40 mm cu rezervor ascuns pre-asamblat 9052  
Acționare frontală, spălare dublă (3/9 L)  
Volum de spălare reglabil (spălare mare 7-9 L, spălare mică 3-6 L)  
Suporturi de perete asamblate și picioare reglabile (0-190 mm)  
Posibilitate de conectare la apă – partea superioară centru  
Complet izolat împotriva condensării

#### Caracteristici speciale

Valva de umplere mecanică silențioasă (clasa de zgomot 1 ISO 3822)  
Cot de drenaj reglabil în adâncime ( $\pm$  20 mm)

#### Produsul conține

Rezervor încadrat echipat cu robinet oprire preinstalat - centru sus  
Racord de apă G 1/2  
Cot de drenaj PE Ø 90 mm cu etanșare  
Adaptor excentric PE Ø 90/110 mm cu etanșare  
Materiale de instalare și fixare incluse

Clapeta de acționare se comandă separat

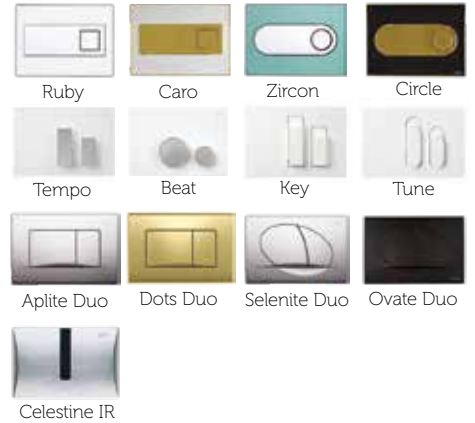
Număr articol: 351870

Ambalaj: 24 buc./Palet

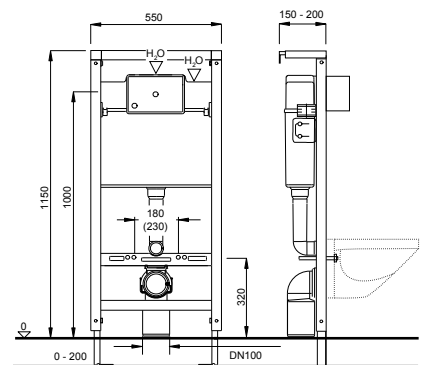


#### Clapetele de acționare compatibile:

pagina 41-46, 64

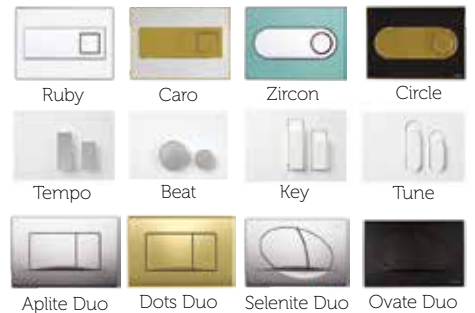


#### Schiță tehnică

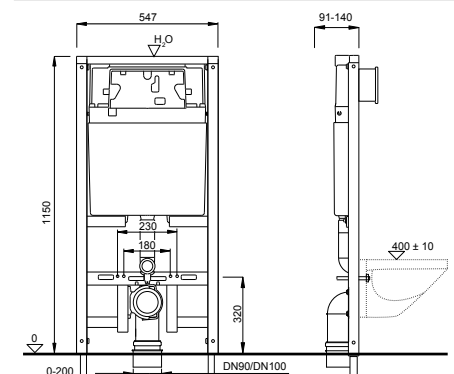


#### Clapetele de acționare compatibile:

pagina 41-46



#### Schiță tehnică





Număr articol: 7030452701

Ambalare: 28 buc/palet



### LIV-FIX WC 3800

#### Metoda de instalare

Instalarea în pereți prefabricați, instalare în perete uscat, instalare universală în pereți solizi

#### Proprietăți

Suport, element WC vopsit în pulberi, culoarea albastră, profil pătrat 40x40 mm cu rezervor ascuns pre-asamblat 3800

Acționare frontală start/stop (6 L) sau spălare dublă (3/6 L)

Volum de spălare reglabil între 6 și 7,5 L

Suporturi de perete asamblate și picioare reglabile (0-200 mm)

Posibilitatea conectării apei pe patru poziții

Complet izolat împotriva condensării

#### Caracteristici speciale

Valva umplere hidraulică silențioasă (clasa de zgomot 1 ISO 3822)

Cot de drenaj reglabil în adâncime ( $\pm 20$  mm)

#### Produsul conține

Rezervor încadrat echipat cu robinet oprire preinstalat - centru sus

Racord de apă G 1/2

Cot de drenaj PE  $\varnothing 90$  mm cu etanșare

Adaptor excentric PE  $\varnothing 90/110$  mm cu etanșare

Șablon pentru instalare

Materiale de instalare și fixare incluse

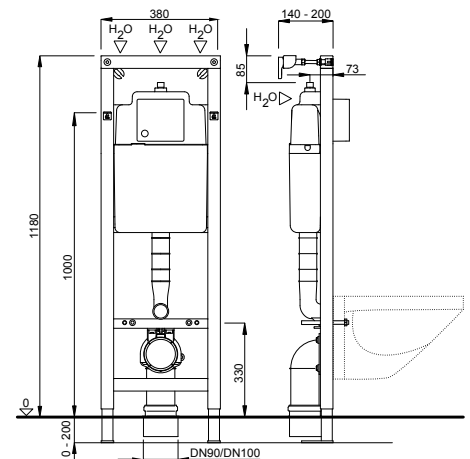
Clapeta de acționare se comandă separat

#### Clapetele de acționare compatibile:

pagina 47-55



#### Schiță tehnică



### LIV-FIX WC 6052 83 cm

#### Metoda de instalare

Pentru instalarea în perete

#### Proprietăți

Suport, element WC simplu vopsit în pulberi, culoarea albastră, profil pătrat 40x40 mm cu rezervor ascuns pre-asamblat 6052

Acționare superioară sau frontală, spălare dublă (3/6 L)

Volum de spălare reglabil între 6 și 7,5 L

Suporturi de perete asamblate și picioare reglabile (0-200 mm)

Posibilitatea conectării la apă - lateral stânga

Complet izolat împotriva condensării

#### Caracteristici speciale

Valva mecanică silențioasă (Clasa de zgomot 1 ISO 3822)

Potrivit pentru clapetele de activare pneumatice și mecanice

Cot de drenaj reglabil în adâncime ( $\pm 20$  mm)

#### Produsul conține

Rezervor încadrat echipat cu robinet oprire preinstalat - lateral stânga

Racord de apă G 1/2

Cot de drenaj PE  $\varnothing 90$  mm cu etanșare

Adaptor excentric PE  $\varnothing 90/110$  mm cu etanșare

Șablon pentru instalare

Materiale de instalare și fixare incluse

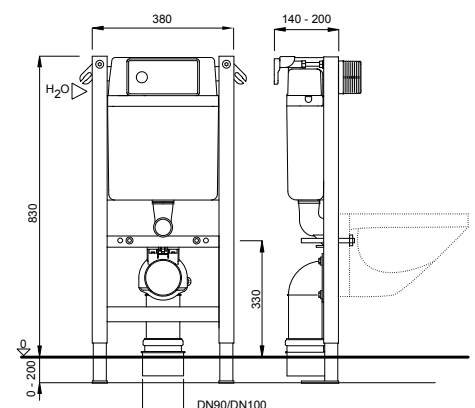
Clapeta de acționare se comandă separat

#### Clapetele de acționare compatibile:

pagina 55-58



#### Schiță tehnică



Număr articol: 7030453003

Ambalaj: 40 buc/palet



8 711778 216266



8 711778 216259



Număr articol: 8050452731

Ambalaj: 20 buc/palet



### DUPLO WC 380 SSF

#### Metoda de instalare

Element free-standing cu patru puncte fixe de prindere pe podea (beton)

#### Proprietăți

Suport, element WC vopsit în pulberi, culoarea albastră, profil pătrat 40x40 mm cu rezervor ascuns pre-asamblat 380

Aționare frontală start/stop (6 L) sau spălare dublă (3/6 L)

Volum de spălare reglabil între 6 și 7,5 L

4 picioare reglabile (0-200 mm)

Posibilitatea conectării apei pe patru poziții

Complet izolat împotriva condensării

#### Caracteristici speciale

Valva umplere hidraulică silențioasă (Clasa de zgomot 1 ISO 3822)

Cot de drenaj reglabil în adâncime (+/- 20 mm)

#### Produsul conține

Rezervor încadrat echipat cu robinet oprire preinstalat - centru sus

Racord de apă G 1/2

Cot de drenaj PE Ø 90 mm cu etanșare

Adaptor excentric PE Ø 90/110 mm cu etanșare

Șablon pentru instalare

Materiale de instalare și fixare incluse

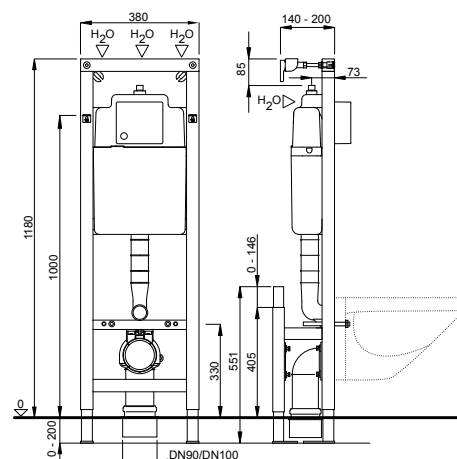
Clapeta de acționare se comandă separat

#### Clapetele de acționare compatibile:

pagina 47-55



#### Schiță tehnică



### DUPLO WC 380 L SP

#### Metoda de instalare

Pentru instalarea în perete

#### Proprietăți

Suport, element WC vopsit în pulberi, culoarea albastră, profil pătrat 40x40 mm cu rezervor ascuns pre-asamblat 380

Aționare frontală start/stop (6 L) sau spălare dublă (3/6 L)

Volum de spălare reglabil între 6 și 7,5 L

Suporturi de perete asamblate și picioare reglabile (0-200 mm)

Posibilitatea conectării apei pe patru poziții

Complet izolat împotriva condensării

#### Caracteristici speciale

Valva umplere hidraulică silențioasă (clasa de zgomot 1 ISO 3822)

Profile laterale cu plăci multi-strat din lemn rezistente la apă, pentru susținerea mânerelor

Cot de drenaj reglabil în adâncime ( $\pm$  20 mm)

#### Produsul conține

Rezervor încadrat echipat cu robinet oprire preinstalat - centru sus

Racord de apă G 1/2

Cot de drenaj PE Ø 90 mm cu etanșare

Adaptor excentric PE Ø 90/110 mm cu etanșare

Șablon pentru instalare

Materiale de instalare și fixare incluse

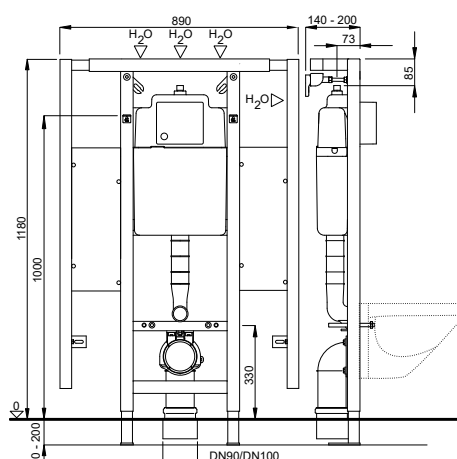
Clapeta de acționare se comandă separat

#### Clapetele de acționare compatibile:

pagina 47-55



#### Schiță tehnică



Număr articol: 4060452737

Ambalaj: 8 buc/palet





### DUPLO WC 380 VARIO

#### Metoda de instalare

Instalarea în pereți prefabricați, instalare în perete uscat, instalare universală în pereți solizi

#### Proprietăți

Suport, element WC vopsit în pulberi, culoarea albastră, profil pătrat 40x40 mm cu rezervor ascuns pre-asamblat 380

Aționare frontală start/stop (6 L) sau spălare dublă (3/6 L)

Volum de spălare reglabil între 6 și 7,5 L

Suporturi de perete asamblate și picioare reglabile (0-200 mm)

Posibilitatea conectării apei pe patru poziții

Complet izolat împotriva condensării

#### Caracteristici speciale

Valva hidraulică silențioasă (clasa de zgomot 1 ISO 3822)

Reglarea înălțimii variabile a toaletei (+100 mm) după finalizarea peretelui

Înălțimea de instalare WC incl. scaun conform DIN 18040-1 / DIN 18040-2: 460-480 mm

Cot de drenaj reglabil în adâncime ( $\pm$  20 mm)

#### Produsul conține

Rezervor încadrat echipat cu robinet oprire preinstalat - centru sus

Racord de apă G 1/2

Cot de drenaj PE Ø 90 mm cu etanșare

Adaptor excentric PE Ø 90/110 mm cu etanșare

Materiale de instalare și fixare incluse

Include placa de acoperire Vario (PE)

Număr articol: 4060452735

Ambalaj: 14 buc/palet

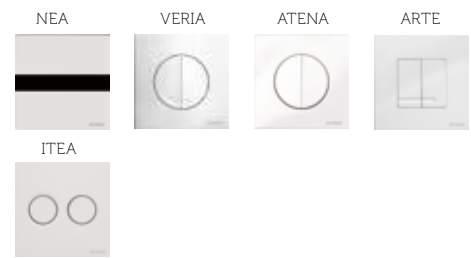


Clapeta de acționare se comandă separat

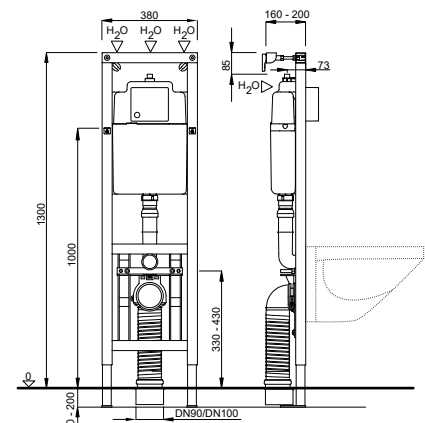
CE EN 14055 - CL1 - 6 - NL I - VR I

#### Clapetele de acționare compatibile:

pagina 47-55



#### Schiță tehnică



8 711778 213852

### DUPLO WC 380 L VARIO SP

#### Metoda de instalare

Pentru instalarea în perete

#### Proprietăți

Suport, element WC vopsit în pulberi, culoarea albastră, profil pătrat 40x40 mm cu rezervor ascuns pre-asamblat 380

Aționare frontală start/stop (6 L) sau spălare dublă (3/6 L)

Volum de spălare reglabil între 6 și 7,5 L

Suporturi de perete asamblate și picioare reglabile (0-200 mm)

Posibilitatea conectării apei pe patru poziții

Complet izolat împotriva condensării

#### Caracteristici speciale

Valva hidraulică silențioasă (clasa de zgomot 1 ISO 3822)

Reglarea înălțimii variabile a toaletei (+100 mm) după finalizarea peretelui

Înălțimea de instalare WC incl. scaun conform DIN 18040-1 / DIN 18040-2: 460-480 mm

Profile laterale cu plăci multi-strat din lemn rezistente la apă, pentru susținerea mânerelor

Cot de drenaj reglabil în adâncime ( $\pm$  20 mm)

#### Produsul conține

Rezervor încadrat echipat cu robinet oprire preinstalat - centru sus

Racord de apă G 1/2

Cot de drenaj PE Ø 90 mm cu etanșare

Adaptor excentric PE Ø 90/110 mm cu etanșare

Materiale de instalare și fixare incluse

Include placa de acoperire Vario (PE)

Număr articol: 4060452738

Ambalaj: 8 buc/palet



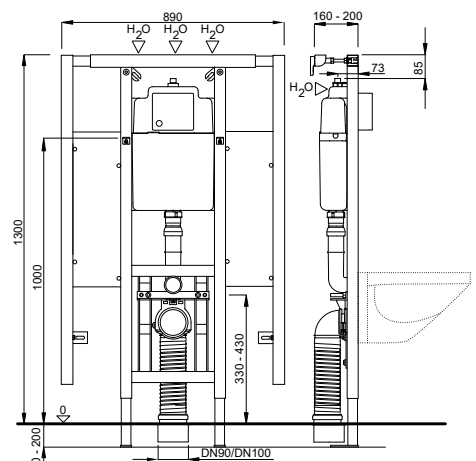
Clapeta de acționare se comandă separat

#### Clapetele de acționare compatibile:

pagina 47-55



#### Schiță tehnică



8 711778 213876

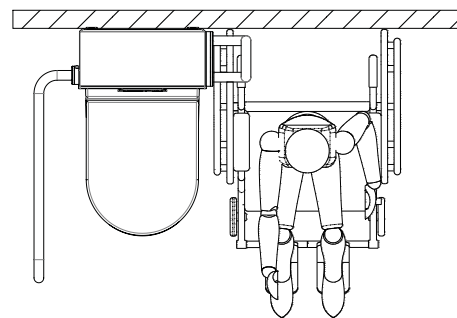


# VarioTronic

Rezervorul VarioTronic reglabil în înălțime a fost special conceput pentru:

- spitale și alte unități de îngrijire a sănătății
- case de locuit, cu toalete independente și confortabile
- apartamente pentru persoane în vârstă
- aziluri de bătrâni

Poziția de ridicare și sedere extrem de confortabilă (18 cm mai înaltă decât toaletele standard) prin urmare ajustabilă conform nevoilor speciale ale fiecărui utilizator.



*Exemplu de acces  
cu scaunul pentru persoane  
cu dizabilități*





**VARIOTRONIC**

**Varianta de instalare**

Sistem cu montaj la perete, cu reglare electrica pe inaltime si echipat cu rezervor 380 UP

**Proprietati**

Element de sprijin, rama WC vopsita in pulberi, culoarea albastru, profil patrat 40x40mm cu rezervor preasamblat 380 UP  
 Acționare frontală, spălare dublă (3/6 L)  
 Volum de spălare reglabil (6-7,5 L)  
 Contine sistemul de fixare si picioare reglabile 0-200mm  
 Izolat complet impotriva condensului

**Caracteristici speciale**

Valva de umplere hidraulica (clasa 1 de zgomot in conformitate cu ISO 3822)  
 Inaltimea toaletei poate fi reglata foarte usor cu 20 cm (-2 cm / + 18 cm) folosind o telecomanda  
 Inaltimea minima a toaletei (partea superioara a vasului de toaleta) 38 cm  
 Inaltimea maxima 58 cm  
 Sistemul poate rezista la o sarcina de până la 400 kg  
 Sistemul contine panourile laterale si cel superior din inox (acestea reprezinta si accesul pentru mentenanta)  
 Partea frontala poate fi din HPL (culoarea standard alb) sau sticla securizata (culoarea alb sau negru)  
 Manerele de sprijin sunt accesorii optionale si sunt disponibile in culorile alb sau negru

**Produsul contine**

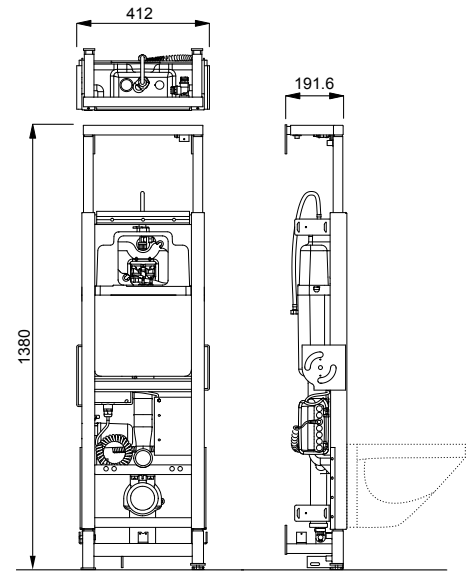
Rezervor complet cu robinet de alimentare - montaj centru sus  
 Racord de apă G 1/2  
 Element de scurgere Ø 90 mm din PE cu garnitura de etansare  
 Adaptor excentric Ø 90/110 mm din PE cu garnitura de etansare  
 Materiale de instalare și fixare incluse

Clapeta de acționare se comandă separat

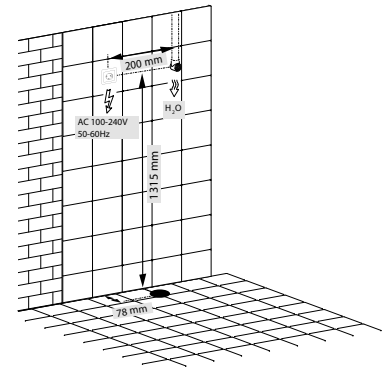
Număr articol: 8050482101



**Schiță tehnică**



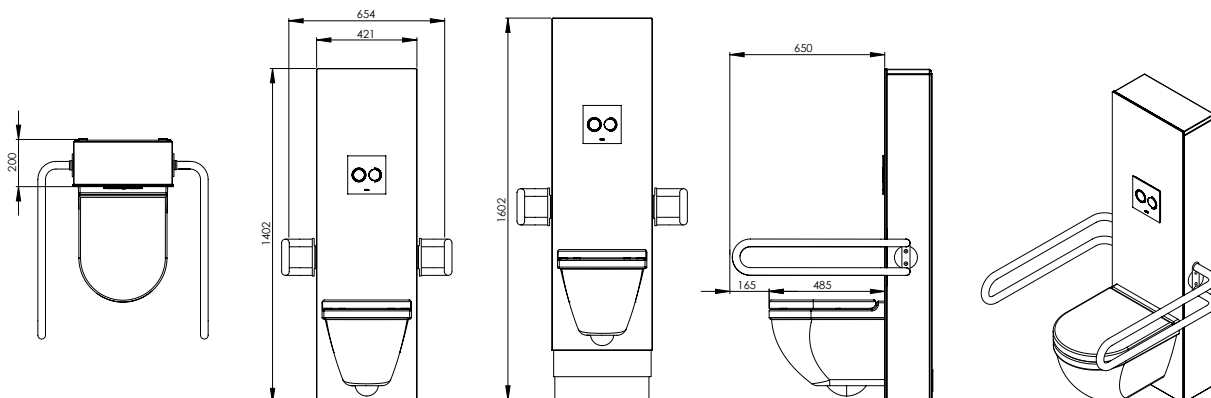
**Cerinte tehnice pentru instalare**



**Clapetele de acționare compatibile:**  
 pagină 47-55



Flexibilitate maxima, libertatea de miscare si alegere





### VARIOTRONIC STICLA

#### Varianta de instalare

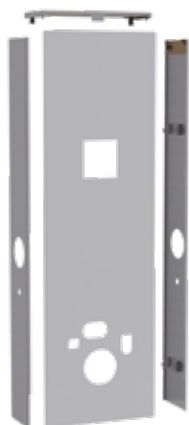
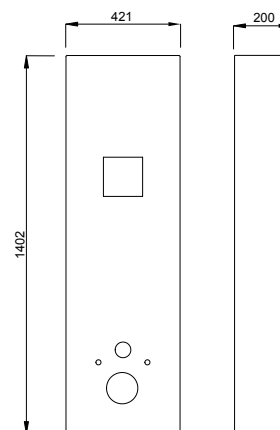
Pentru VarioTronic cu montaj la perete

#### Proprietati

Partea frontala din sticla securizata  
Panourile laterale si cel superior din inox

Număr articol	Culoare	Cod EAN
8050482501	alb	8711778200760
8050482338	negru	8711778200753

#### Schiță tehnică



### VARIOTRONIC HPL

#### Varianta de instalare

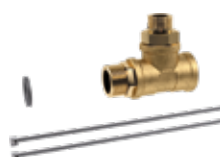
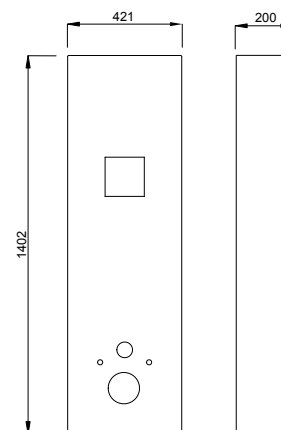
Pentru VarioTronic cu montaj la perete

#### Proprietati

Partea frontala din HPL  
Panourile laterale si cel superior din inox

Număr articol:	Culoare	Cod EAN
8050482701	alb	8711778200777

#### Schiță tehnică



### VARIOTRONIC CONECTOR DWC

Număr articol: **8050482801**  
Cod EAN: 8711778202894

#### Varianta de instalare

Pentru VarioTronic cu montaj la perete, cu reglare electrica pe inaltime

#### Proprietati

Contine conexiune tip T între alimentarea cu apă și rezervor  
Conexiune pentru duș/bideu



### VARIOTRONIC MANERE DE SPRIJIN

#### Varianta de instalare

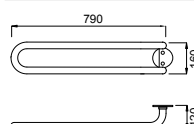
Pentru VarioTronic cu montaj la perete  
Sistemul contine suportii laterali pentru montajul manerelor de sprijin

#### Proprietati

Manererele de sprijin se misca odata cu vasul de toaleta  
Manererele de sprijin sunt foarte usor de montat si demontat  
Culoare: alb, negru

Număr articol:	Culoare	Cod EAN
8050482201	alb	8711778202832
8050482401	negru	8711778202870

#### Schiță tehnică





### LIV-FIX UR MECH. PL

#### Metoda de instalare

Instalarea în pereți prefabricați, instalare în perete uscat, instalare universală în pereți solizi

#### Proprietăți

Suport, element pisoar vopsit în pulberi culoare albastră, profil pătrat 40x40 mm cutie pre-asamblată montat în perete  
Cu valva solenoid și conexiune apă incluse  
Suporturi de perete asamblate și picioare reglabile (0-200 mm)  
Suport reglabil pe înălțime pentru montajul clapetei de acționare  
Suport reglabil pe înălțime cu racord de apă  
Suport reglabil pe înălțime pentru montajul pisoarului  
Cot de scurgere reglabil pe înălțime și rotativ Ø 50 mm

#### Caracteristici speciale

Materiale de fixare și protecție din plastic dur  
Racord de apă G 1/2  
Presiunea de spălare: 0,12-0,4 Mpa  
Volumul de spălare: consistent 3 ± 1 L

#### Produsul conține

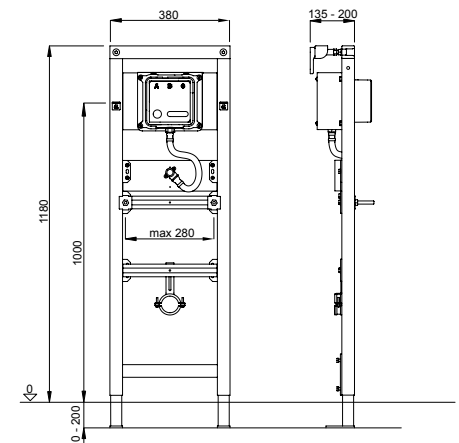
Tija de fixare M8 (distanța până la 280 mm)  
Materiale de instalare și fixare incluse

Clapeta de acționare se comandă separat

Clapetele de acționare compatibile:  
pagina 62-63



#### Schiță tehnică



Număr articol: 8050452777

Ambalare: 28 buc/palet



### LIV-FIX UR STEEL SV

#### Metoda de instalare

Instalarea în pereți prefabricați, instalare în perete uscat, instalare universală în pereți solizi

#### Proprietăți

Suport, element pisoar vopsit în pulberi culoare albastră, profil pătrat 40x40 mm cutie pre-asamblată montat în perete  
Cu valva solenoid și conexiune apă incluse  
Suporturi de perete asamblate și picioare reglabile (0-200 mm)  
Suport reglabil pe înălțime pentru montajul clapetei de acționare  
Suport reglabil pe înălțime cu racord de apă  
Suport reglabil pe înălțime pentru montajul pisoarului  
Cot de scurgere reglabil pe înălțime și rotativ Ø 50 mm

#### Caracteristici speciale

Materiale de fixare și protecție din spuma styrenică  
Racord de apă G 1/2  
Presiunea de spălare: 0,12-0,4 MPa  
Volumul de spălare: consistent 3 ± 1 L

#### Produsul conține

Tija de fixare M8 (distanța până la 280 mm)  
Materiale de instalare și fixare incluse

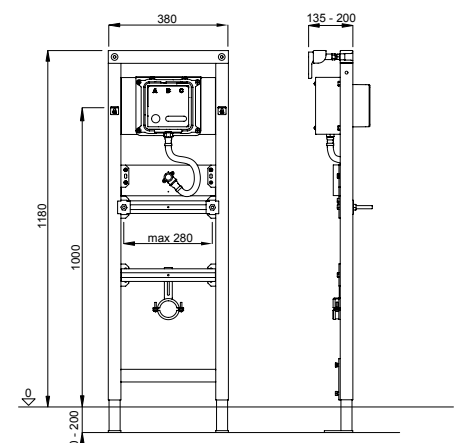
Clapeta de acționare se comandă separat

Clapetele de acționare compatibile: pagina 63

UR STEEL SV



#### Schiță tehnică



Număr articol: 8050452758

Ambalare: 28 buc/palet



8 1711778 158337



8 1711778 137875

## LIV-FIX UR. SIFON CU SENZOR

**Metoda de instalare**

Instalarea în pereți prefabricați, instalare în perete uscat, instalare universală în pereți solizi

**Proprietăți**

Suport, element pisoar vopsit în pulberi culoare albastră, profil pătrat 40x40 mm  
Cu valva solenoid și conexiune apă incluse  
Suporturi de perete asamblate și picioare reglabile (0-200 mm)  
Suport reglabil pe înălțime cu racord de apă  
Suport reglabil pe înălțime pentru montajul pisoarului  
Sifon ascuns reglabil pe înălțime

**Caracteristici speciale**

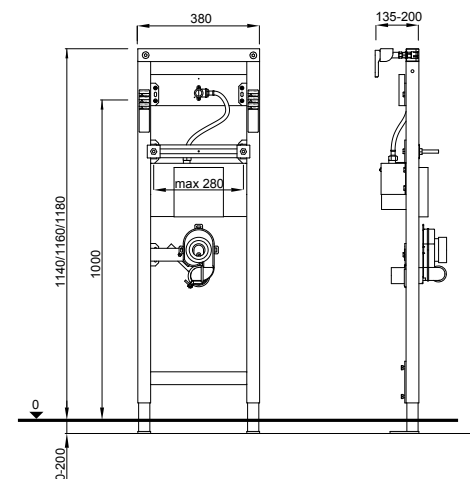
Sifon cu senzor și linie de alimentare  
Unitate electronică și sursa alimentare 230 V/6 V  
Volumul de spălare: constanta  $3 \pm 0,5$  L  
Presiunea de curgere: 0,15-1,0 MPa  
Alimentare: G 1/2 AG  
3 programe de curățare și 3 programe de clătire pot fi selectate prin cheia magnetică furnizată (din exterior prin ceramică)

**Produsul conține**

Tija de fixare M8 (distanța până la 280 mm)  
Materiale de instalare și fixare incluse

Număr articol: 8050452756

Ambalare: 28 buc/palet

**Schiță tehnică**

## LIV-FIX UR

**Metoda de instalare**

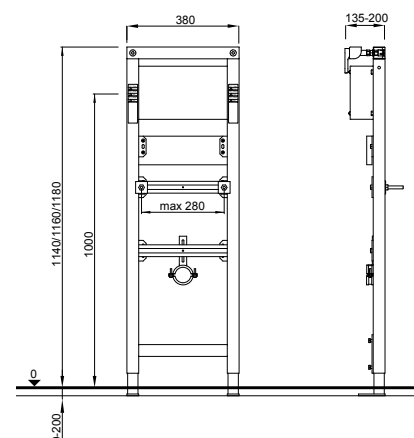
Instalarea în pereți prefabricați, instalare în perete uscat, instalare universală în pereți solizi

**Proprietăți**

Suport, element pisoar vopsit în pulberi culoarea albastră, profil pătrat 40x40 mm  
Suporturi de perete asamblate și picioare reglabile (0-200 mm)  
Suport reglabil pe înălțime pentru montajul clapetei de acționare  
Suport reglabil pe înălțime cu racord de apă  
Suport reglabil pe înălțime pentru montajul pisoarului  
Cot de scurgere reglabil pe înălțime și rotativ Ø 50 mm

**Produsul conține**

Tija de fixare M8 (distanța până la 280 mm)  
Materiale de instalare și fixare incluse  
Potrivit pentru montarea robinetelor de spălare standard

**Schiță tehnică**

Număr articol: 8050452751

Ambalare: 28 buc/palet



### DUPLO UR 380 135 IR 230 V

#### Metoda de instalare

Instalarea în pereți prefabricați, instalare în perete uscat, instalare universală în pereți solizi

#### Proprietăți

Suport, element pisoar vopsit în pulberi culoarea albastră, profil pătrat 40x40 mm  
Suporturi de perete asamblate și picioare reglabile (0-200 mm)  
Suport reglabil pe înălțime pentru montajul clapetei de acționare  
Suport reglabil pe înălțime cu racord de apă  
Suport reglabil pe înălțime pentru montajul pisoarului  
Cot de scurgere reglabil pe înălțime și rotativ Ø 50 mm

#### Produsul conține

Set de montaj pentru HALITE, IR clapetă de acționare, 230 V (Număr articol: 201498)  
Tija de fixare M8 (distanța până la 280 mm)  
Furtun metalic Ø 20/20 mm cu cot de conectare Ø 20 mm  
Materiale de instalare și fixare incluse  
Fără sifon ascuns

Număr articol: 4060452775

Ambalaj: 16 buc/palet



### LIV-FIX UR 135 IR 9 V

#### Metoda de instalare

Instalarea în pereți prefabricați, instalare în perete uscat, instalare universală în pereți solizi

#### Proprietăți

Suport, element pisoar vopsit în pulberi culoarea albastră, profil pătrat 40x40 mm  
Suporturi de perete asamblate și picioare reglabile (0-200 mm)  
Suport reglabil pe înălțime pentru montajul clapetei de acționare  
Suport reglabil pe înălțime cu racord de apă  
Suport reglabil pe înălțime pentru montajul pisoarului  
Cot de scurgere reglabil pe înălțime și rotativ Ø 50 mm

#### Produsul conține

Set de montaj pentru HALITE, IR clapetă de acționare, 9 V (Număr articol: 223761)  
Tija de fixare M8 (distanța până la 280 mm)  
Furtun metalic Ø 20/20 mm cu cot de conectare Ø 20 mm  
Materiale de instalare și fixare incluse  
Fără sifon ascuns

Număr articol: 4060452779

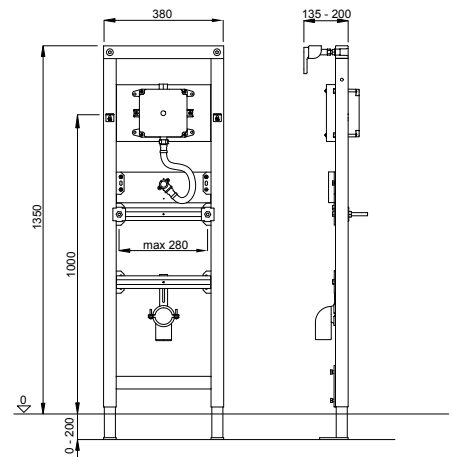
Ambalaj: buc/palet

Vă rugăm să comandați setul complet pentru spălarea pisoarului HALITE IR, 230 V separat (Număr articol: 195079)

HALITE



#### Schiță tehnică

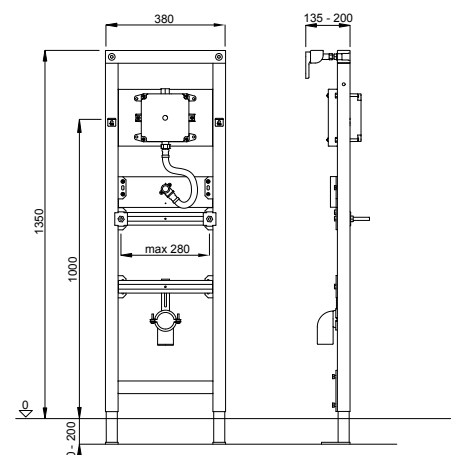


Vă rugăm să comandați setul complet pentru spălarea pisoarului HALITE IR, 9 V separat (Număr articol: 229581)

HALITE



#### Schiță tehnică



8 711778 213982



8 711778 213999



8 1711778 118638



### LIV-FIX WT

#### Metoda de instalare

Instalarea în pereți prefabricați, instalare în perete uscat, instalare universală în pereți solizi

#### Proprietăți

Suport, element lavoar vopsit în pulberi culoare albastră, C-Profile 40x40 mm

Suporturi de perete pre-asamblate și picioare reglabile (0-200 mm)

Suport reglabil pe înălțime pentru montajul lavoarului

Cot de scurgere reglabil pe înălțime și rotativ DN 40/50 cu gamitură din cauciuc pentru conectarea tuburilor DN 32

#### Produsul conține

Dop de protecție pentru construcția neterminată

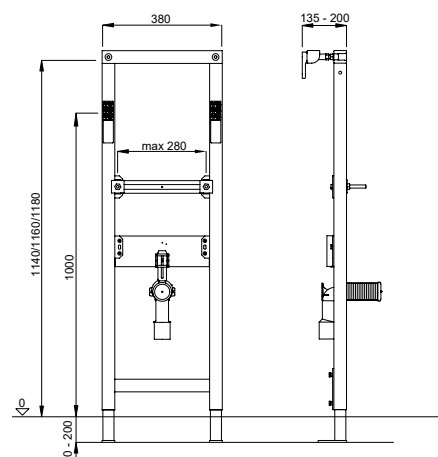
Tijă de fixare M8 (distanța până la 280 mm)

Materiale de instalare și fixare incluse

Număr articol: 8050452721

Ambalare: 28 buc/palet

#### Schiță tehnică



8 1711778 121102



### LIV-FIX WT SIFON INCASTRAT

#### Metoda de instalare

Instalarea în pereți prefabricați, instalare în perete uscat, instalare universală în pereți solizi

#### Proprietăți

Suport, element lavoar vopsit în pulberi culoarea albastră, C-Profile 40x40 mm

Suporturi de perete pre-asamblate și picioare reglabile (0-200 mm)

Suport reglabil pe înălțime pentru montajul lavoarului

Cot de scurgere reglabil pe înălțime cu sifon ascuns

#### Caracteristici speciale

Sifon ascuns DN 50

#### Produsul conține

Dop de protecție pentru construcția neterminată

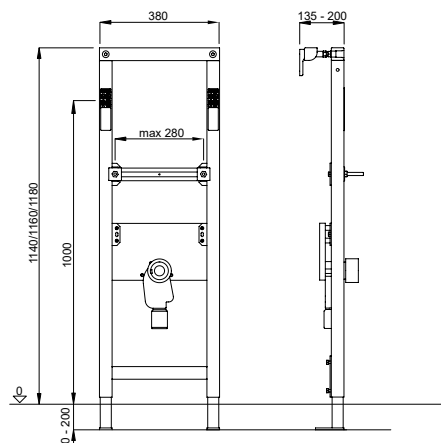
Tijă de fixare M8 (distanța până la 280 mm)

Materiale de instalare și fixare incluse

Număr articol: 8050452723

Ambalare: 28 buc/palet

#### Schiță tehnică





### LIV-FIX WT FX

#### Metoda de instalare

Instalarea în pereți prefabricați, instalare în perete uscat, instalare universală în pereți solizi

#### Proprietăți

Sprijin, element lavoar vopsit în pulberi culoare albastră, C-Profil 40x40 mm

Suporturi de perete pre-asamblate și picioare reglabile (0-200 mm)

Suport pentru montaj lavoar (nu este reglabil pe înălțime)

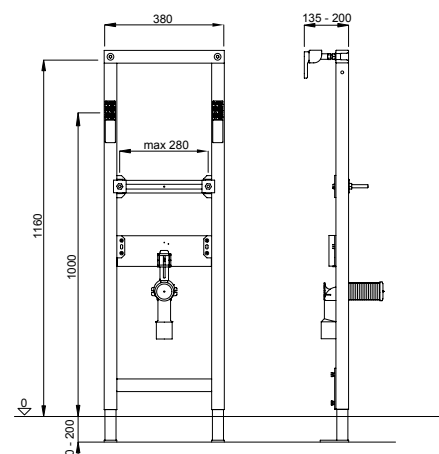
Cot de scurgere reglabil pe înălțime și rotativ DN 40/50 cu gamitură din cauciuc pentru conectarea tuburilor DN 32

#### Produsul conține

Cot de scurgere din PE, DN 40/50, cu etanșare

Materiale de instalare și fixare incluse

#### Schiță tehnică



Număr articol: 4060452773

Ambalare: 28 buc/palet



### LIV-FIX WT 88 cm

#### Metoda de instalare

Instalarea în pereți prefabricați, instalare în perete uscat, instalare universală în pereți solizi

#### Proprietăți

Sprijin, element lavoar vopsit în pulberi culoare albastră, C-Profil 40x40 mm

Suporturi de perete pre-asamblate și picioare reglabile (0-200 mm)

Suport reglabil pe înălțime pentru montajul lavoarului

Cot de scurgere reglabil pe înălțime și rotativ DN 40/50 cu gamitură din cauciuc pentru conectarea tuburilor DN 32

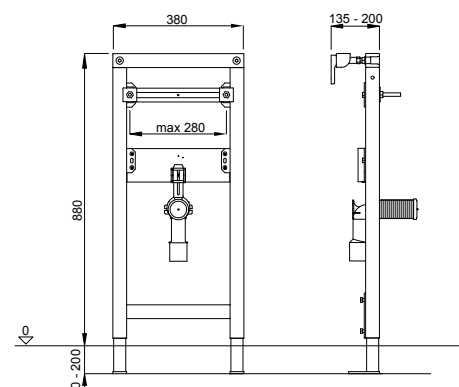
#### Produsul conține

Cot de scurgere din PE, DN 40/50, cu etanșare

Materiale de instalare și fixare incluse

Disponibil la cerere

#### Schiță tehnică



Număr articol: 4060452771

Ambalare: 30 buc/palet



8 711778 213975



8 711778 213968



8 1711778 1226999



### LIV-FIX BIDEU

#### Metoda de instalare

Instalarea în pereți prefabricați, instalare în perete uscat, instalare universală în pereți solizi

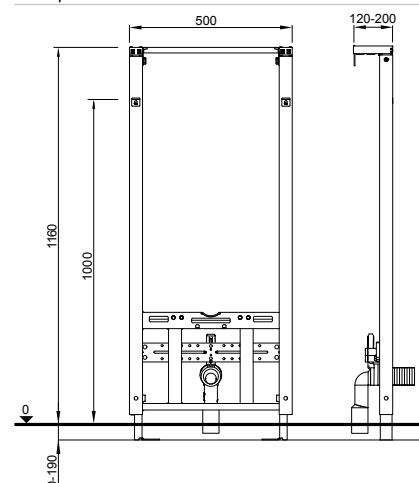
#### Proprietăți

Sprjin, element bideu vopsit în pulberi culoare albastră, C-Profil 40x40 mm  
Suporturi de perete asamblate și picioare reglabile (0-190 mm)  
Suport reglabil pe înălțime pentru racordurile de apă  
Cot de scurgere reglabil pe înălțime și rotativ DN 40/50 cu gamitură din cauciuc pentru conectarea tuburilor DN 32

#### Produsul conține

Țijă de fixare M12 (180/230 mm)  
Dop de protecție pentru construcția neterminată și material de fixare

#### Schiță tehnică



Număr articol: **7030452911**

Ambalaj: 18 buc/palet



8 1711778 203662



### LIV-FIX BD 59 cm

#### Metoda de instalare

Pentru montarea în perete, precum și pentru montarea în ziduri metalice

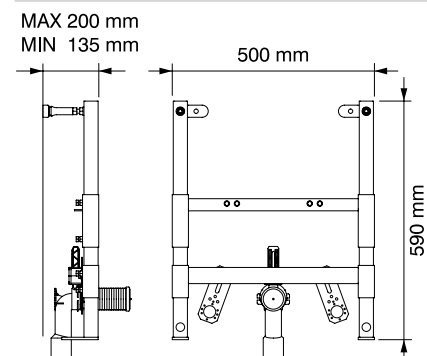
#### Proprietăți

Suport, element bideu vopsit în pulberi culoarea albastră, profil pătrat 40x40 mm  
Suporturi de perete pre-asamblate și picioare reglabile (0-200 mm)  
Suport reglabil pe înălțime pentru racordurile de apă  
Cot de scurgere reglabil pe înălțime și rotativ DN 40/50 cu gamitură din cauciuc pentru conectarea tuburilor DN 32

#### Produsul conține

Țijă de fixare M12 (180/230 mm)  
Dop de protecție pentru construcția neterminată și materiale de fixare

#### Schiță tehnică



Număr articol: **8050452769**

Ambalare: 48 buc/palet





### LIV-FIX SP

#### Metoda de instalare

Instalarea în pereți prefabricați, instalare în perete uscat, instalare universală în pereți solizi

#### Proprietăți

Suport, element de susținere vopsit în pulberi culoare albastră, pentru bare de susținere / panouri pisoare, profil pătrat 40x40 mm

Suporturi de perete asamblate și picioare reglabile (0-200 mm)

Suport reglabil pe înălțime pentru mânerele de sprijin și montajul separatoarelor de pisoar

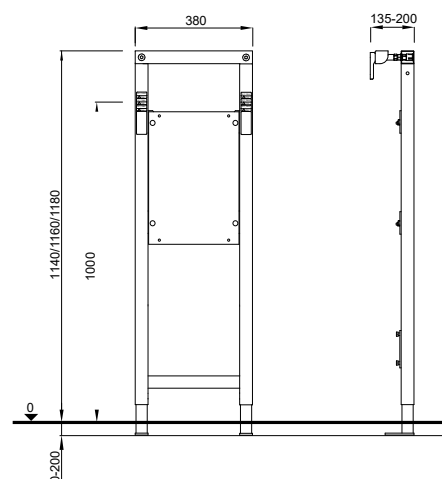
#### Produsul conține

Materiale de instalare și fixare incluse

Număr articol: 8050452997

Ambalare: 28 buc/palet

#### Schiță tehnică



### LIV-FIX SK

#### Metoda de instalare

Instalarea în pereți prefabricați, instalare în perete uscat, instalare universală în pereți solizi

#### Proprietăți

Suport, element de chiuvetă vopsit în pulberi culoare albastră, profil pătrat 40x40 mm

Suporturi de perete asamblate și picioare reglabile (0-200 mm)

Suport reglabil pe înălțime pentru montajul chiuvetei

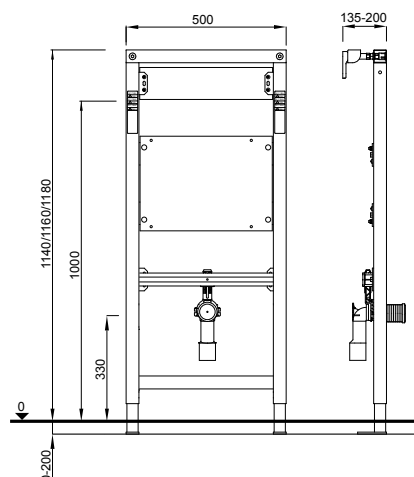
Cot de scurgere reglabil pe înălțime și rotativ DN 40/50 cu gamitură din cauciuc pentru conectarea tuburilor DN 32

#### Produsul conține

Materiale de instalare și fixare incluse

Disponibil la cerere

#### Schiță tehnică



Număr articol: 8050452724

Ambalaj: 18 buc/palet



8 711 778 103788



8 711 778 121119



8 4711778 1228436



### LIV-FIX TROCADERO ELEMENT

#### Metoda de instalare

Instalarea în pereți prefabricați, instalare în perete uscat, instalare universală în pereți solizi

#### Proprietăți

Suport de perete asamblat vopsit în pulberi, profil pătrat 40x40 cm

Elementul permite montajul unui robinet

Vasul suspendat instalat (Trocadero), conectat la rezervor, permite umplerea rezervorului cu apă printr-un robinet montat pe element

#### Produsul conține

Materiale de instalare și fixare incluse

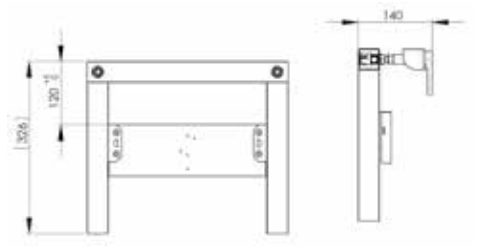
Potrivit pentru instalarea pe rama WC LIV-FIX 6052

Rezervorul încadrat și clapeta de acționare se comandă separat



Elementul de spălare este utilizat în școli, grădinițe, spitale, clădiri noi cu mai multe apartamente, cămine pentru bătrâni, tabere, restaurante, industrie sau oriunde este spațiu util pentru servicii de curățenie.

#### Schiță tehnică

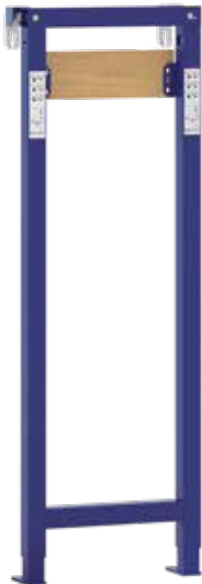


Număr articol: 4060452744

Ambalare: 1 buc



8 4711778 121188



### LIV-FIX SH

#### Metoda de instalare

Instalarea în pereți prefabricați, instalare în perete uscat, instalare universală în pereți solizi

#### Proprietăți

Suport, element de susținere a bateriilor pentru cada sau dus vopsit în pulberi culoare albastră, profil pătrat 40x40 mm

Suporturi de perete asamblate și picioare reglabile (0-200 mm)

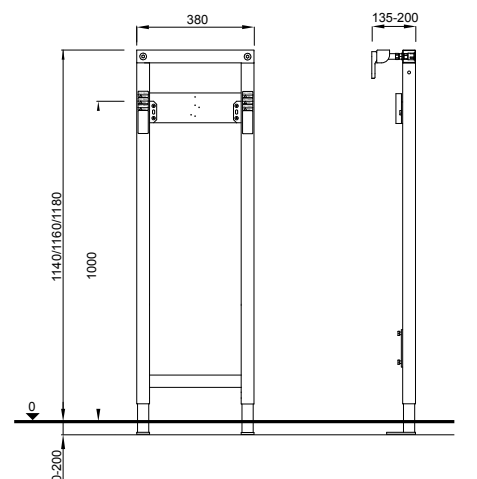
Suport reglabil pe înălțime pentru montajul bateriei

#### Produsul conține

Materiale de instalare și fixare incluse

Disponibil la cerere

#### Schiță tehnică



Număr articol: 8050452741

Ambalare: 28 buc/palet



### DUPLO IL

#### Metoda de instalare

Pentru instalare în combinație cu ramele DUPLO  
Când cadrele sunt prea îndepărtate

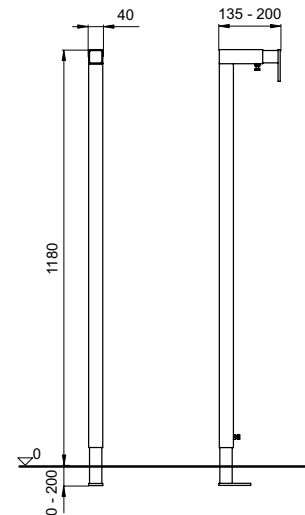
#### Proprietăți

Suport, cadru de sprijin vopsit în pulberi culoare  
albastră, profil pătrat 40x40 mm  
Poate fi folosit la un capăt stânga sau la dreapta  
Reglabil în profunzime și înălțime (135-200 mm)

#### Produsul conține

Materiale de instalare și fixare incluse

#### Schița tehnică



Număr articol: [8050421416](#)



8 1711778 112346



### DUPLO WC 380 CARRIER 59 cm

#### Metoda de instalare

Suport, element WC pentru montarea vasului de  
toaletă suspendat pe perete

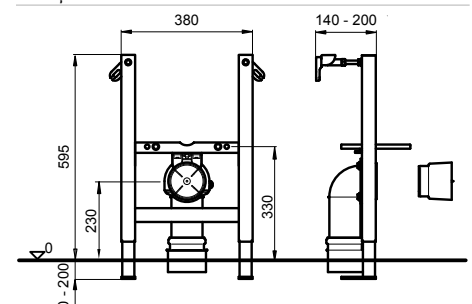
#### Proprietăți

Suporturi de perete asamblate și picioare regla-  
bile (0-200 mm)

#### Produsul conține

Tijă de fixare M12 (180/230 mm)  
Set de fixare a vasului de toaletă  
Suporturi de perete  
Cot de drenaj PE Ø 90 mm cu etanșare  
Adaptor excentric PE Ø 90/110 mm cu etanșare  
Capac de protecție pentru lucrări de construcție  
și material de fixare  
Materiale de instalare și fixare incluse

#### Schița tehnică



Număr articol: [4060452763](#)

Ambalare: 32 buc/palet



8 1711778 214309

**KIT DE FIXARE PE PERETE**

Număr articol: 8050452974

**Metoda de instalare**

Pentru instalare fără fixare pe podea

**Produsul conține**

Materiale de instalare



8 171778 158191

**KIT DE FIXARE PE COLȚ**

Număr articol: 8050452972

**Metoda de instalare**

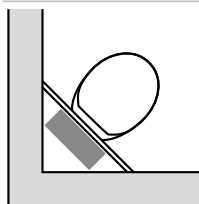
Pentru instalarea în colț

**Proprietăți**

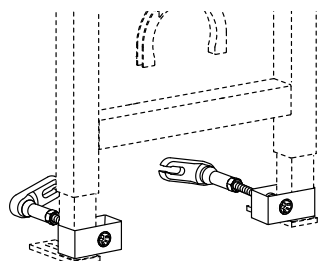
Diferite unghiuri sunt posibile între 0° și 90°

**Produsul conține**

Materiale de instalare



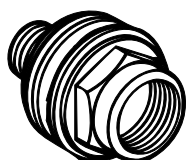
7 117780 108660

**CONECTOR ALIMENTARE**

Număr articol: 8050472059

**Metoda de instalare**

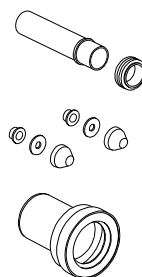
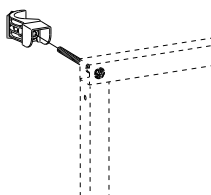
Element de fixare pe panou de perete adecvat pentru elemente sanitare

**Proprietăți**G 1/2 AG garnitura antidesfacere x G 1/2 IG  
Cu protecție împotriva zgomotului

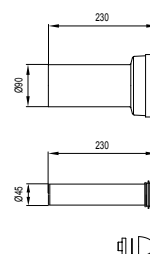
8 171778 114944

**KIT DE CONECTARE WC STANDARD**

Număr articol: 8050390080

**Proprietăți**Material: PP  
Lungime = 230 mm  
Universal  
Culoare: negru**Produsul conține**Extensie de descărcare Ø 90 mm  
Extensia țevii de spălare Ø 45 mm  
Două piulite  
Sigiliul cheie**Schiță tehnică**

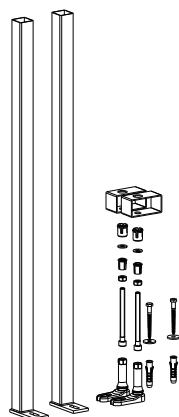
8 171778 120815

**Schiță tehnică****PICIOARE PENTRU ELEMENTE LIV-FIX 55-500 mm**

Număr articol: 667872

**Proprietăți**

Picioarele extinse pentru elemente LIV-FIX



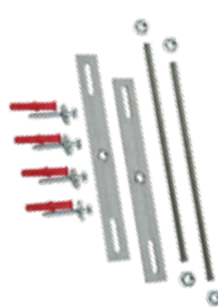
3 1838912 1062925

**SET FIXARE**

Număr articol: 363298

**Metoda de instalare**

Pentru montaj facultativ în caz ca se dorește creșterea capacității de încărcare a vasului WC

**Produsul conține**Include toate piesele necesare montajului și fixării  
Suruburi și ancore

3 1838912 1031815

**KIT DE CONECTARE PENTRU WC, VARIANTA LUNGA**



Număr articol: **8050390081**

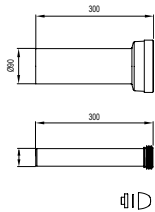
**Proprietăți**

Material: PP  
Lungime = 300 mm  
Universal  
Culoare: negru

**Produsul conține**

Extensie de descărcare Ø 90 mm  
Extensia țevii de spălare Ø 45 mm  
Două piulițe  
Sigiliul cheie

**Schiță tehnică**



8 711778 120822

**COT DE DESCĂRCARE 90x90 mm**



Număr articol: **8050390090**

**Metoda de instalare**

Pentru sisteme încastrate

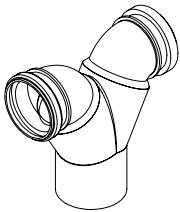
**Proprietăți**

Material: PE-HD  
Universal  
Culoare: negru



8 711778 141278

**COT DUBLU DE DESCĂRCARE 90x90x110 mm**

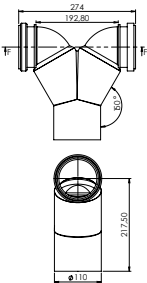


Număr articol: **GR0081**

**Proprietăți**

Pentru conectarea la două rezervoare ascunse

**Schiță tehnică**



8 711778 119840

**ADAPTOR Ø 90/110 mm**



Număr articol: **8050390091**

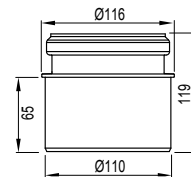
**Proprietăți**

Material: PE-HD  
Excentric  
Universal  
Culoare: negru  
Potrivit drept conexiune directă pentru sistemele încastrate



8 711778 141285

**Schiță tehnică**



**TUB FLEXIBIL DE EVACUARE ÎNCASTRAT**



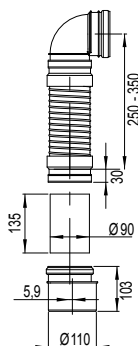
Număr articol: **8050390086**

Ambalare: 15 buc/cutie

**Proprietăți**

Cot flexibil de evacuare  
Universal pentru toate sistemele încastrate  
Cu reducere Ø 90/110 mm  
Culoare: negru

**Schiță tehnică**



8 711778 139220

**PLACA DE ACOPERIRE VARIO**



Număr articol: **1409983910**

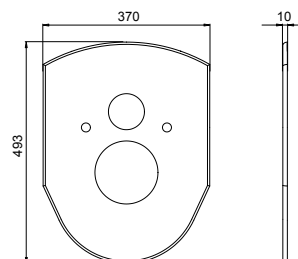
**Metoda de instalare**

Placă de acoperire între vas WC și perete

**Proprietăți**

Material: PE  
Culoare: alb

**Schiță tehnică**



8 711778 1068094

**SET DE IZOLARE FONICĂ**

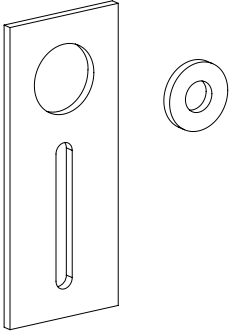
Număr articol: 8050390114

**Metoda de instalare**

Pentru elementele de fixare LIV-FIX

**Produsul conține**

Inclusiv 4 amortizoare de cauciuc pentru reducerea nivelului de zgomot la mai puțin de 30 dB (A) conform DIN 4109 / A1.

**Schiță tehnică**

8 711778 124950

**KIT DE IZOLARE (TOALETĂ ȘI BIDEU)**

Număr articol: 1409141000

**Metoda de instalare**

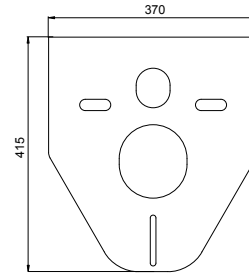
Pentru izolarea între toaletă sau bideu și placare

**Proprietăți**

Culoare: alb



8 711778 113220

**Schiță tehnică****KIT DE IZOLARE (PISOAR)**

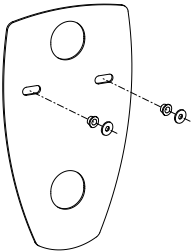
Număr articol: 1409141003

**Metoda de instalare**

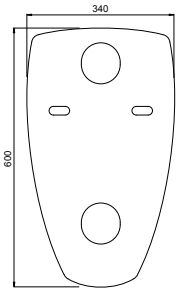
Pentru izolarea între pisoar și placare

**Proprietăți**

Culoare: alb



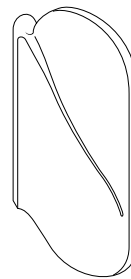
8 711778 113251

**Schiță tehnică****PANOU SEPARATOR**

Număr articol: 8090390500

**Metoda de instalare**

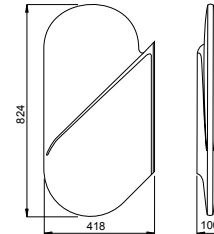
Panou separator între pisoare

**Proprietăți**Material: polistiren  
Ușor de curățat  
Culoare: alb

8 711778 049789

**Produsul conține**

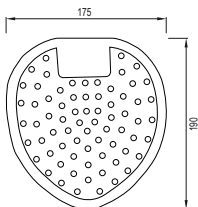
Materiale de fixare incluse

**Schiță tehnică****SITA PENTRU PISOAR, alabastru**

Număr articol: 6050453401

**Proprietăți**Sită din cauciuc albastru  
Răspândește un parfum plăcut  
pana la 3 - 4 săptămâni  
Materialul moale și flexibil  
Montați sitele de urină în fiecare pisoar  
Reduc urinarea pe lângă pisoar  
Reduc colmatarea urinei  
Pentru un pisoar curat și proaspăt  
Culoare: albastru

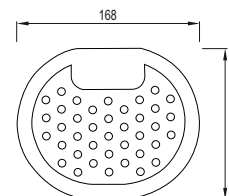
8 711778 184374

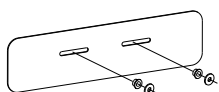
**Schiță tehnică****SITA PENTRU PISOAR, roșu**

Număr articol: 6050453301

**Proprietăți**Sită din cauciuc roșu  
Răspândește un parfum plăcut  
pana la 3 - 4 săptămâni  
Materialul moale și flexibil  
Montați sitele de urină în fiecare pisoar  
Reduc urinarea pe lângă pisoar  
Reduc colmatarea urinei  
Pentru un pisoar curat și proaspăt  
Culoare: roșu

8 711778 184367

**Schiță tehnică**



### KIT DE IZOLARE PENTRU CHIUVEȚĂ

Număr articol: **1409141002**

#### Metoda de instalare

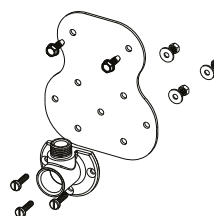
Pentru izolarea între chiuvetă și placare

#### Proprietăți

Culoare: alb



8 711 778 113244



### SUȚOR CU CONECTOR DE APĂ - DWC

Număr articol: **674379**

#### Proprietăți

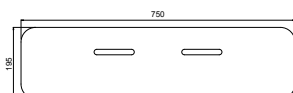
Material: metal

Potrivit pentru racordul de apă la articolul cu numărul 674518



3 838912 061683

#### Schiță tehnică



### RACORD DE APĂ L = 1300 mm - DWC

Număr articol: **674386**

#### Proprietăți

Material: metal

Potrivit pentru racordul de apă la articolul cu numărul 674518



3 838912 061706



### CONECTOR T - DWC

Număr articol: **674385**

#### Proprietăți

Material: metal

Potrivit pentru racordul de apă la articolul cu numărul 674518



3 838912 061690



### ROBINET OPRIRE G 1/2 - 3/8

Număr articol: **674879**

#### Proprietăți

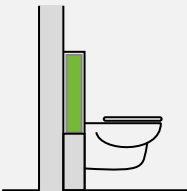
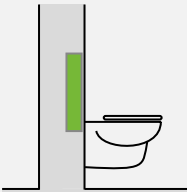
Material: metal

Potrivit pentru racordul de apă la rezervoarele WC 7512, WC 7522

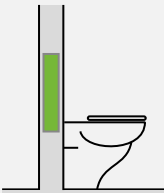


3 838912 063267

## LIV-MOUNT RAME WC INCASTRATE

Instalare	LIV-MOUNT RAME WC INCASTRATE			
	7512	9012	9052	
Pentru instalare pe pereți sau în pereți solizi		■	■	■
		■	■	■

## REZERVOARE WC INCASTRATE

Instalare	REZERVOARE WC INCASTRATE			
	7512	9012	9052	
Pentru instalare pe pereți sau în pereți solizi		■	■	■





### LIV-MOUNT WC 7512 BLOCK

#### Metoda de instalare

Pentru instalare pe pereți sau în pereți solizi

#### Proprietăți

Element de WC galvanizat cu rezervor incastat 7512 pre-asamblat

Acționare frontală, spălare dublă (3/6L)

Volum de spălare reglabil (spălare mare 5/6/7 L, spălare mică 3/4 L)

Posibilitatea conectării apei în patru poziții

Complet izolat împotriva condensării

#### Caracteristici speciale

Valva de umplere mecanică silențioasă (clasa de zgomot 1 ISO 3822)

Rezervor protejat complet de carcasa Styrofoam

#### Produsul conține

Rezervor incastat echipat cu robinet de oprire preinstalat - dreapta sus

Racord de apă G 1/2

Cot evacuare Ø 90 mm din PE cu etanșare

Adaptor excentric Ø 90/110 mm din PE cu etanșare

Materiale de instalare și fixare incluse

Clapeta de acționare se comandă separat

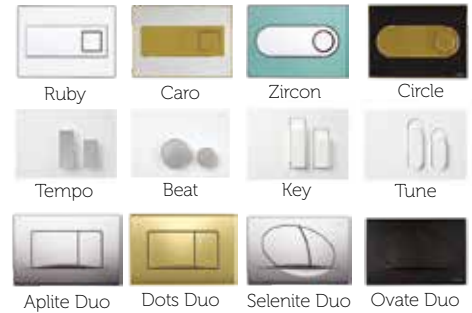
Număr articol: 325703

Ambalaj: 24 buc/palet

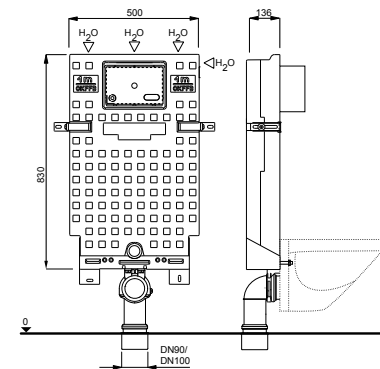


#### Clapetele de acționare compatibile:

pagina 41-46



#### Schiță tehnică



### LIV-MOUNT 7512 PREMIUM

#### Metode de instalare

Instalare pe sau în zidărie

#### Proprietăți

Element de WC galvanizat cu rezervor incastat 7512 pre-asamblat

Acționare frontală, spălare dublă (3/6L)

Volum de spălare reglabil (spălare mare 5/6/7 L, spălare mică 3/4 L)

Patru posibilitati de conectare la alimentarea cu apă

Complet izolat împotriva condensului

Montajul rezervorului pe perete reglabil în adâncime, conferă o mai mare flexibilitate la instalare

#### Caracteristici speciale

Valva mecanică de umplere silențioasă (Clasa de 1 de zgomot ISO 3822)

Izolatie din styrofoam

#### Produsul conține

Rezervorul incastat echipat cu robinet oprire - dreapta sus

Racord de apă G 1/2

Cot de evacuare Ø 90 mm din PE cu garnitura de etanșare

Adaptor Ø 90/110 mm din PE cu garnitura de etanșare

Materiale de instalare și fixare incluse

Picioarele suport trebuie comandate separat (Număr articol: 195279)

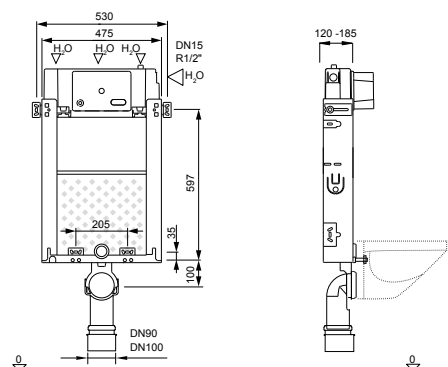
Clapeta de acționare se comandă separat

#### Clapetele de acționare compatibile:

pagina 41-46



#### Schiță tehnică



Număr articol: 669930

Ambalaj: 24 buc/palet





### LIV-MOUNT 7512

#### Metode de instalare

Instalare pe sau in zidărie

#### Proprietăți

Element de WC galvanizat cu rezervor incastat 7512 pre-asamblat

Acționare frontală, spălare dublă (3/6L)

Volu de spălare reglabil (spălare mare 5/6/7 L, spălare mică 3/4 L)

Patru posibilitati de conectare la alimentarea cu apă

Complet izolat împotriva condensului

#### Caracteristici speciale

Valva mecanica de umplere silențioasa (Clasa de 1 de zgomot ISO 3822)

#### Produsul conține

Rezervorul incastat echipat cu robinet oprire – dreapta sus

Racord de apă G 1/2

Cot de evacuare Ø 90 mm din PE cu garnitura de etanșare

Adaptor Ø 90/110 mm din PE cu garnitura de etanșare

Materiale de instalare și fixare incluse

Picioarele suport trebuie comandate separat (Număr articol: 195279)

Clapeta de acționare se comandă separat

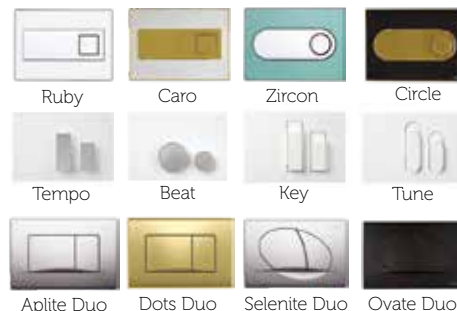
Număr articol: 669931

Ambalaj: 24 buc/palet

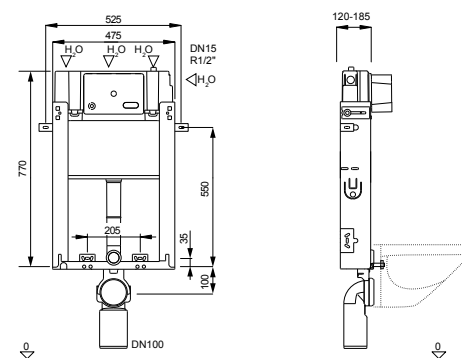


#### Clapetele de acționare compatibile:

pagină 41-46



#### Schiță tehnică



### LIV-MOUNT WC 9012

#### Metode de instalare

Instalare pe sau in zidărie

#### Proprietăți

Element de WC galvanizat cu rezervor incastat 9012 pre-asamblat

Acționare frontală, spălare dublă (3/6L)

Volu de spălare reglabil (spălare mare 6/9 L, spălare mică 3/4,5 L)

Două posibilitati de conectare la alimentarea cu apă

Complet izolat împotriva condensului

#### Caracteristici speciale

Valva mecanica de umplere silențioasa (Clasa de 1 de zgomot ISO 3822)

#### Produsul conține

Rezervorul incastat echipat cu robinet oprire – dreapta sus

Racord de apă G 1/2

Cot de evacuare Ø 90/110 mm din PE cu garnitura de etanșare

Materiale de instalare și fixare incluse

Picioarele suport trebuie comandate separat (Număr articol: 195279)

Optional: instalare acționare cu senzor IR (pagină 64)

Clapeta de acționare se comandă separat

Număr articol: 195850

Ambalaj: 36 buc/palet

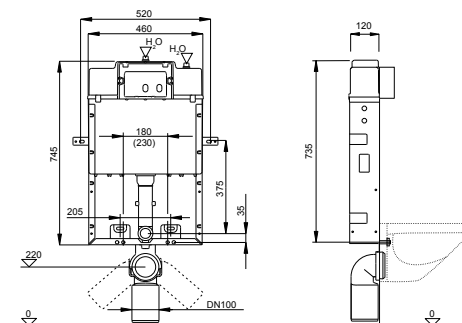


#### Clapetele de acționare compatibile:

pagină 41-46, 64



#### Schiță tehnică



**LIV-MOUNT WC 9052****Metoda de instalare**

Pentru instalare pe pereți sau în pereți solizi

**Proprietăți**

Element de WC galvanizat cu rezervor incastat 9052 pre-asamblat  
 Acționare frontală, spălare dublă (3/9 L)  
 Volum de spălare reglabil (spălare mare 7-9 L, spălare mică 3-6 L)  
 Posibilitatea conectării la apă – partea superioară centru  
 Complet izolat împotriva condensării

**Caracteristici speciale**

Valva umplere mecanică silențioasă (clasa de zgomot 1 ISO 3822)

**Produsul conține**

Rezervor incastat echipat cu robinet de oprire preinstalat – centru sus  
 Racord de apă G 1/2  
 Cot evacuare Ø 90 mm din PE cu etanșare  
 Adaptor excentric Ø 90/110 mm din PE cu etanșare  
 Materiale de instalare și fixare incluse

Picioarele suport trebuie comandate separat (Număr articol: 195279)

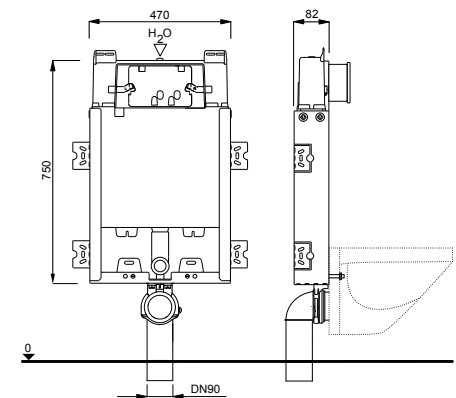
Clapeta de acționare se comandă separat

Număr articol: 351883

Ambalaj: 20 buc/palet

**Clapetele de acționare compatibile:**

pagina 41-46

**Schiță tehnică****REZERVOR INCASTRAT 7512****Metoda de instalare**

Montarea în perete sau instalarea într-un perete solid

**Proprietăți**

Rezervor incastat 7512  
 Acționare frontală, spălare dublă (3/6L)  
 Volum de spălare reglabil (spălare mare 5/6/7 L, spălare mică 3/4 L)  
 Posibilitatea conectării apei pe patru poziții  
 Complet izolat împotriva condensării

**Caracteristici speciale**

Valva de umplere mecanică silențioasă (clasa de zgomot 1 ISO 3822)

**Produsul conține**

Rezervor incastat echipat cu robinet de oprire preinstalat - dreapta sus  
 Racord de apă G 1/2  
 Tubul de spălare L = 300 mm  
 Suporturi de montare  
 Materiale de instalare și fixare incluse

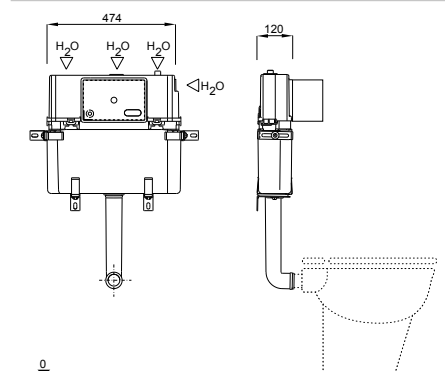
Clapeta de acționare se comandă separat

Număr articol: 325702

Ambalare: 36 buc/palet

**Clapetele de acționare compatibile:**

pagina 41-46

**Schiță tehnică**

351883



325702



3 1838912 158505



### REZERVOR INCASTRAT 9012

#### Metoda de instalare

Montarea in perete sau instalarea într-un perete solid

#### Proprietăți

Rezervor încastat 9012  
Acționare frontală, spălare dublă (3/6 L)  
Volum de spălare reglabil (spălare mare 6/9 L, spălare mică 3/4,5 L)  
Posibilitatea conectării apei pe două poziții  
Complet izolat împotriva condensării

#### Caracteristici speciale

Valva de umplere mecanica silențioasă (clasa de zgomot 1 ISO 3822)

#### Produsul conține

Rezervorul încastat echipat cu robinet oprire – dreapta sus  
Racord de apă G 1/2  
Tubul de spălare L = 300 mm  
Suporturi de montare  
Materiale de instalare și fixare incluse

Optional: instalare acționare cu senzor IR (pagina 64)  
Clapeta de acționare se comandă separat

Număr articol: 195907

Ambalare: 36 buc/palet



3 1838912 020314



### REZERVOR INCASTRAT 9052

#### Metoda de instalare

Montarea in perete sau instalarea într-un perete solid

#### Proprietăți

Rezervor încastat 9052  
Acționare frontală, spălare dublă (3/9 L)  
Volum de spălare reglabil (spălare mare de 7-9 L, spălare mică 3-6 L)  
Posibilitatea conectării la apă – centru sus  
Complet izolat împotriva condensării

#### Caracteristici speciale

Valva de umplere mecanica silențioasă (clasa de zgomot 1 ISO 3822)

#### Produsul conține

Rezervor încastat echipat cu robinet de oprire preinstalat – partea superioara centru  
Racord de apă G 1/2  
Tubul de spălare L = 300 mm  
Armatura tip plasa de fibra  
Suporturi de montare  
Materiale de instalare și fixare incluse

Clapeta de acționare se comandă separat

Număr articol: 351884

Ambalare: 30 buc/palet



#### Clapetele de acționare compatibile:

pagina 41-46, 64



Ruby

Caro

Zircon

Circle



Tempo

Beat

Key

Tune



Aplite Duo

Dots Duo

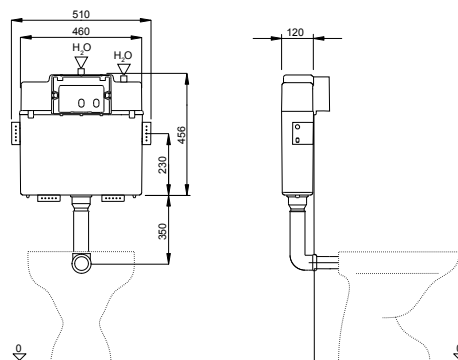
Selenite Duo

Ovate Duo



Celestine IR

#### Schiță tehnică



#### Clapetele de acționare compatibile:

pagina 41-46



Ruby

Caro

Zircon

Circle



Tempo

Beat

Key

Tune



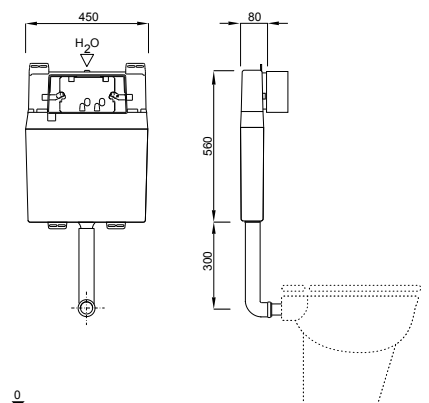
Aplite Duo

Dots Duo

Selenite Duo

Ovate Duo

#### Schiță tehnică





**SET PICIOARE**

Număr articol: **195279**

**Metoda de instalare**

Ca suport pentru instalarea LIV-MOUNT WC element

**Proprietăți**

Profil galvanizat în formă de U cu plăci inferioare

**Produsul conține**

Materiale de instalare și fixare incluse



3 838912 115300



**KIT DE IZOLARE (TOALETĂ ȘI BIDEU)**

Număr articol: **1409141000**

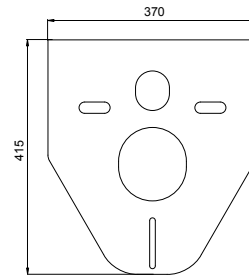
**Metoda de instalare**

Pentru izolarea între toaletă sau bideu și placare

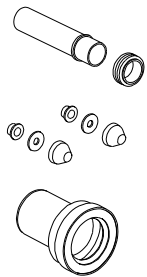
**Proprietăți**

Culoare: alb

**Schiță tehnică**



8 711778 113220



**KIT DE CONECTARE WC STANDARD**

Număr articol: **8050390080**

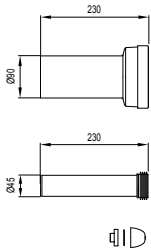
**Proprietăți**

Material: PP  
Lungime = 230 mm  
Universal  
Culoare: negru

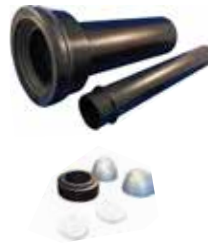
**Produsul conține**

Extensie de descărcare Ø 90 mm  
Extensia țevii de spălare Ø 45 mm  
Două piulițe  
Sigiliul cheie

**Schiță tehnică**



8 711778 120815



**KIT DE CONECTARE PENTRU WC, VARIANTA LUNGA**

Număr articol: **8050390081**

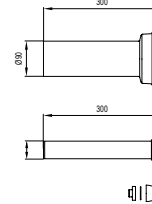
**Proprietăți**

Material: PP  
Lungime = 300 mm  
Universal  
Culoare: negru

**Produsul conține**

Extensie de descărcare Ø 90 mm  
Extensia țevii de spălare Ø 45 mm  
Două piulițe  
Sigiliul cheie

**Schiță tehnică**



8 711778 120822



**COȚ DE DESCĂRCARE 90x90 mm**

Număr articol: **8050390090**

**Metoda de instalare**

Pentru sisteme încastrate

**Proprietăți**

Material: PE-HD  
Universal  
Culoare: negru



8 711778 141278



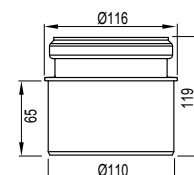
**ADAPTOR Ø 90/110 mm**

Număr articol: **8050390091**

**Proprietăți**

Material: PE-HD  
Excentric  
Universal  
Culoare: negru  
Potrivit drept conexiune directă pentru sistemele încastrate

**Schiță tehnică**



8 711778 141285



# 39 CLAPETE ȘI SISTEME DE ACȚIONARE

Timp de mii de ani, oamenii și-au găsit în natură o sursă pentru liniște interioară și armonie. În natură au găsit înțelepciune, cunoaștere și creativitate. Atunci când am proiectat clapetele de acționare pentru rezervor WC, am fost inspirați de magia pietrelor semiprețioase și prețioase și de cea a mineralelor. A rezultat o linie de produse care aduce armonia naturii, cu combinația ei de forme, culori și materiale.

---

41 CLAPETE DE ACȚIONARE PENTRU ELEMENTELE WC 7512/7522,  
9052 ȘI 9012

---

47 CLAPETE DE ACȚIONARE PENTRU ELEMENTELE WC 3800 ȘI 380

---

55 CLAPETE DE ACȚIONARE PENTRU ELEMENTE DE WC 6052

---

59 ACCESORII

---

62 CLAPETE DE ACȚIONARE PENTRU PISOAR

---

64 SISTEME DE ACȚIONARE INFRAROSU ANTIVANDAL

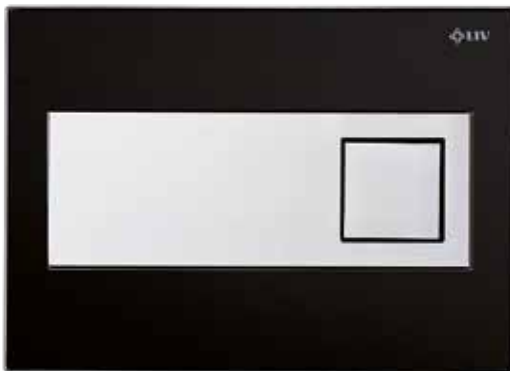
---



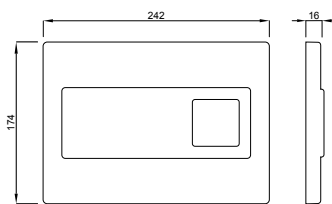
## CLAPETE DE ACȚIONARE

Model clapeta de acționare	Control	REZERVOARE					
		7512/7522	9012	9052	3800/380	6052	380
RUBY	mecanic	■	■	■			
CARO	mecanic	■	■	■			
ZIRCON	mecanic	■	■	■			
CIRCLE	mecanic	■	■	■			
TEMPO	mecanic	■	■	■			
BEAT	mecanic	■	■	■			
KEY	mecanic	■	■	■			
TUNE	mecanic	■	■	■			
APLITE DUO	mecanic	■	■	■			
DOTS DUO	mecanic	■	■	■			
SELENITE DUO	mecanic	■	■	■			
OVATE DUO	mecanic	■	■	■			
NEA DUO	electronic				■		■
OPAL DUO	mecanic				■		■
ONYX DUO	mecanic				■		■
ARTE DUO	mecanic				■		■
ITEA DUO	pneumatic				■		■
KATION DUO	electronic					■	
REI DUO	mecanic					■	
GAIOS DUO	mecanic					■	
THIRA DUO	pneumatic					■	
CELESTINE	electronic		■				





Schită tehnică



număr ar.: 229455

număr ar.: 392902

număr ar.: 229454

număr ar.: 229456

număr ar.: 70107

număr ar.: 73730

număr ar.: 223108

număr ar.: 232865

ramă fără placare

## RUBY

## Metoda de instalare

Pentru instalare pe rezervoare încastrate

## Proprietăți

Material: sticlă, lemn, plastic de înaltă calitate

Culoare: alb, pergamon, verde, wenge, zebrano, negru

Ramă fără placare – posibilitatea de placare cu diferite materiale (ceramică, lemn, sticlă, plastic, etc)

Două volume de spălare

Pentru rezervoare încastrate 7512/7522, 9052, 9012

## Caracteristici speciale

Ușurința la instalare și service

## Produsul conține

Materiale de fixare incluse

Aplicare	Culoare	Număr articol	Cod EAN
sticlă	alb	229455	3838912012715
sticlă	pergamon	392902	3838912026316
sticlă	verde	229454	3838912012708
lemn	wenge	229456	3838912012722
lemn	zebrano	70107	3838912026408
plastic	alb	73730	3838912021526
plastic	negru	223108	3838912009708
ramă fără placare		232865	3838912012913

Ambalare: 4 buc/cutie

## CARO

## Metoda de instalare

Pentru instalare pe rezervoare încastrate

## Proprietăți

Material: sticlă, plastic de înaltă calitate

Culoare: alb-aur, negru-aur, negru mat

Două volume de spălare

Pentru rezervoare încastrate 7512/7522

Pentru rezervoare încastrate 9052

Pentru rezervoare încastrate 9012

## Caracteristici speciale

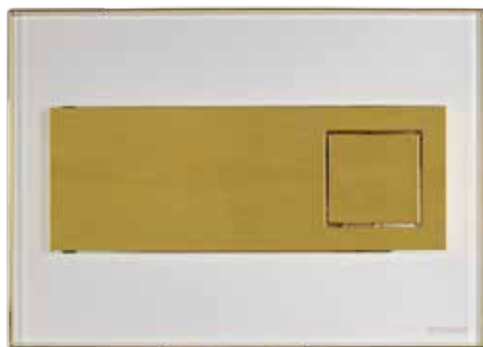
Ușurința la instalare și service

## Produsul conține

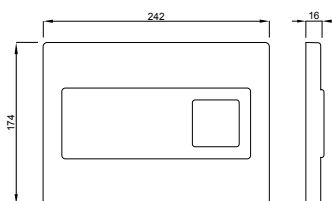
Materiale de fixare incluse

Aplicare	Culoare	Număr articol	Cod EAN
sticlă	alb-aur	675042	3838912064387
sticlă	negru-aur	675043	3838912064394
plastic	negru mat	681017	3838912063205

Ambalare: 4 buc/cutie



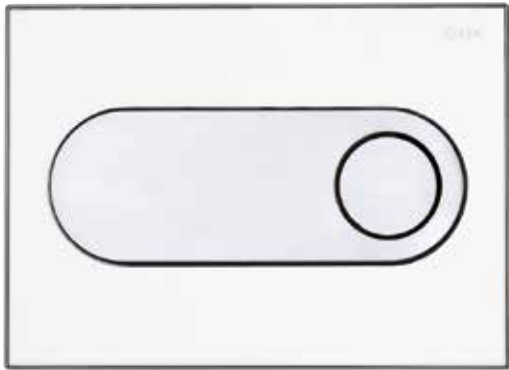
Schită tehnică



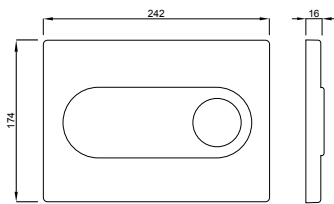
număr ar. 675042

număr ar. 675043

număr ar. 681017



#### Schiță tehnică



număr ar.: 74249



număr ar.: 229457



număr ar.: 229458



număr ar.: 68100



număr ar.: 229459



număr ar.: 223125



număr ar.: 73601

număr ar.: 392901  
ramă fără placare

## ZIRCON

### Metoda de instalare

Pentru instalare pe rezervoare încastrate

### Proprietăți

Material: sticlă, lemn, plastic de înaltă calitate

Culoare: alb, pergamon, verde, wenge, zebrano, negru

Ramă fără placare – posibilitatea de placare cu diferite materiale (ceramică, lemn, sticlă, plastic, etc)

Două volume de spălare

Pentru rezervoare încastrate 7512/7522, 9052, 9012

### Caracteristici speciale

Ușurința la instalare și service

### Produsul conține

Materiale de fixare incluse

Aplicare	Culoare	Număr articol	Cod EAN
sticlă	alb	74249	3838912026422
sticlă	pergamon	229457	3838912012807
sticlă	verde	229458	3838912012814
lemn	wenge	68100	3838912026323
lemn	zebrano	229459	3838912012821
plastic	alb	223125	3838912009715
plastic	negru	73601	3838912026415
ramă fără placare		392901	3838912026309

Ambalare: 4 buc/cutie

## CIRCLE

### Metoda de instalare

Pentru instalare pe rezervoare încastrate

### Proprietăți

Material: sticlă, plastic de înaltă calitate

Culoare: alb-aur, negru-aur, negru mat

Două volume de spălare

Pentru rezervoare încastrate 7512/7522

Pentru rezervoare încastrate 9052

Pentru rezervoare încastrate 9012

### Caracteristici speciale

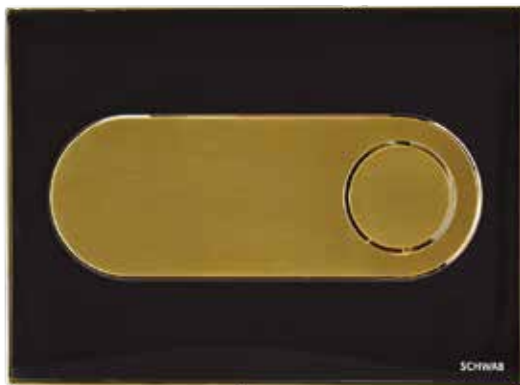
Ușurința la instalare și service

### Produsul conține

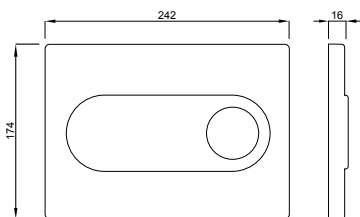
Materiale de fixare incluse

Aplicare	Culoare	Număr articol	Cod EAN
sticlă	alb-aur	675040	3838912064363
sticlă	negru-aur	675041	3838912064370
plastic	negru mat	681030	3838912063625

Ambalare: 4 buc/cutie



#### Schiță tehnică



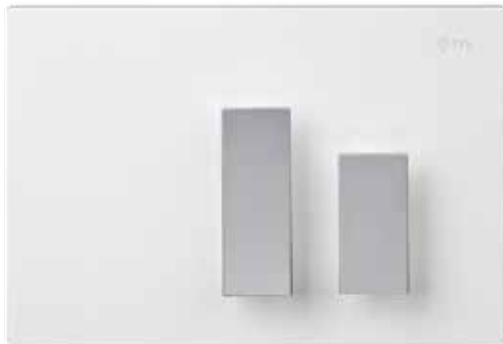
număr ar.: 675040



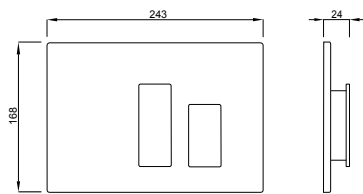
număr ar.: 675041



număr ar.: 681030



#### Schiță tehnică



număr ar.: 634495

## TEMPO

### Metoda de instalare

Pentru instalare pe rezervoare Încastate

### Proprietăți

Material: plastic de înaltă calitate

Două volume de spălare

Culoare: alb cu butoane de activare din metal argintiu

Pentru rezervoare încastate 7512/7522

Pentru rezervoare încastate 9052

Pentru rezervoare încastate 9012

### Caracteristici speciale

Ușurința la instalare și service

### Produsul conține

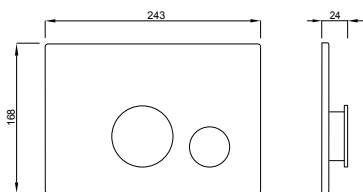
Materiale de fixare incluse

Aplicare	Culoare	Număr articol	Cod EAN
TEMPO	alb	634495	3838912038906

Ambalare: 4 buc/cutie



#### Schiță tehnică



număr ar.: 634849

## BEAT

### Metoda de instalare

Pentru instalare pe rezervoare Încastate

### Proprietăți

Material: plastic de înaltă calitate

Culoare: alb cu butoane de activare din metal argintiu

Două volume de spălare

Pentru rezervoare încastate 7512/7522

Pentru rezervoare încastate 9052

Pentru rezervoare încastate 9012

### Caracteristici speciale

Ușurința la instalare și service

### Produsul conține

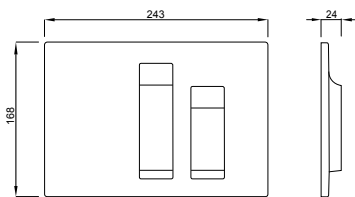
Materiale de fixare incluse

Aplicare	Culoare	Număr articol	Cod EAN
BEAT	alb	634849	3838912039606

Ambalare: 4 buc/cutie



#### Schiță tehnică



număr ar.: 620447



număr ar.: 620457



număr ar.: 620462

## KEY

### Metoda de instalare

Pentru instalare pe rezervoare Încăstrate

### Proprietăți

Material: plastic de înaltă calitate

Culoare: alb, crom mat, crom lucios

Două volume de spălare

Pentru rezervoare încăstrate 7512/7522

Pentru rezervoare încăstrate 9052

Pentru rezervoare încăstrate 9012

### Caracteristici speciale

Ușurința la instalare și service

### Produsul conține

Materiale de fixare incluse

Aplicare	Culoare	Număr articol	Cod EAN
KEY	alb	620447	3838912037619
KEY	crom mat	620457	3838912037626
KEY	crom lucios	620462	3838912036704

Ambalare: 4 buc/cutie

## TUNE

### Metoda de instalare

Pentru instalare pe rezervoare Încăstrate

### Proprietăți

Material: plastic de înaltă calitate

Culoare: alb, crom mat, crom lucios

Două volume de spălare

Pentru rezervoare încăstrate 7512/7522

Pentru rezervoare încăstrate 9052

Pentru rezervoare încăstrate 9012

### Caracteristici speciale

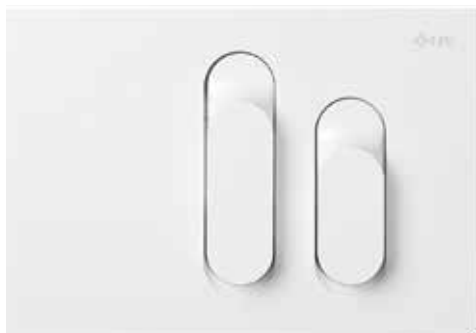
Ușurința la instalare și service

### Produsul conține

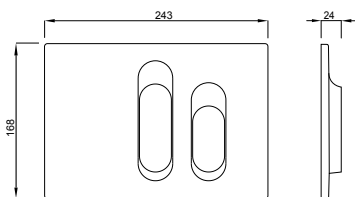
Materiale de fixare incluse

Aplicare	Culoare	Număr articol	Cod EAN
TUNE	alb	634682	3838912038326
TUNE	crom mat	634687	3838912039415
TUNE	crom lucios	634693	3838912039507

Ambalare: 4 buc/cutie



#### Schiță tehnică



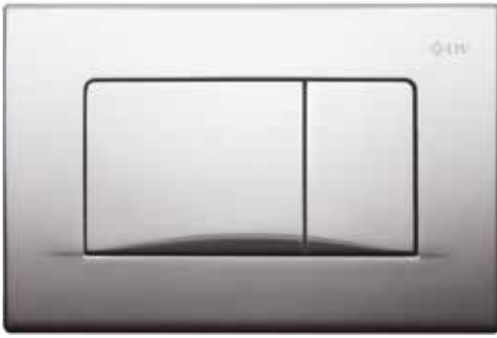
număr ar.: 634682



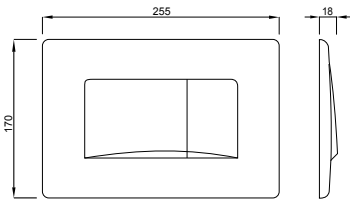
număr ar.: 634687



număr ar.: 634693



Schiță tehnică



număr ar.: 195851



număr ar.: 195866



număr ar.: 195870

APLITE DUO

Metoda de instalare

Pentru instalare pe rezervoare Încastrate

Proprietăți

Material: plastic de înaltă calitate

Culoare: alb, crom mat, crom lucios

Două volume de spălare

Pentru rezervoare încastrate 7512/7522

Pentru rezervoare încastrate 9052

Pentru rezervoare încastrate 9012

Caracteristici speciale

Ușurința la instalare și service

Produsul conține

Materiale de fixare incluse

Aplicare	Culoare	Număr articol	Cod EAN
Aplite Duo	alb	195851	3838912156204
Aplite Duo	crom mat	195866	3838912156709
Aplite Duo	crom lucios	195870	3838912156815

Ambalare: 4 buc/cutie

DOTS DUO

Metoda de instalare

Pentru instalare pe rezervoare Încastrate

Proprietăți

Material: plastic de înaltă calitate

Culoare: aur, negru mat

Două volume de spălare

Pentru rezervoare încastrate 7512/7522

Pentru rezervoare încastrate 9052

Pentru rezervoare încastrate 9012

Caracteristici speciale

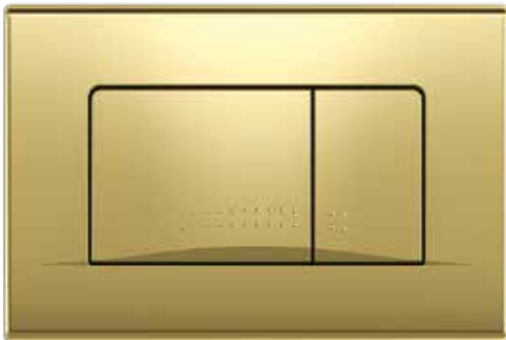
Ușurința la instalare și service

Produsul conține

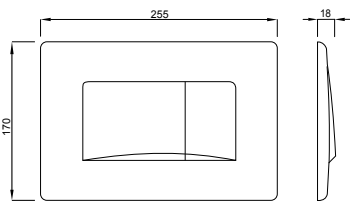
Materiale de fixare incluse

Aplicare	Culoare	Număr articol	Cod EAN
Dots Duo	aur	675130	3838912064547
Dots Duo	negru mat	681013	3838912063199

Ambalare: 4 buc/cutie



Schiță tehnică



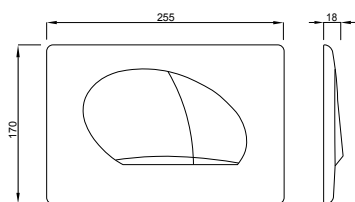
număr ar.: 675130



număr ar.: 681013



#### Schiță tehnică



număr ar.: 195853



număr ar.: 195868



număr ar.: 195872

## SELENITE DUO

### Metoda de instalare

Pentru instalare pe rezervoare Încastrate

### Proprietăți

Material: plastic de înaltă calitate

Culoare: alb, crom mat, crom lucios

Două volume de spălare

Pentru rezervoare încastrate 7512/7522

Pentru rezervoare încastrate 9052

Pentru rezervoare încastrate 9012

### Caracteristici speciale

Ușurința la instalare și service

### Produsul conține

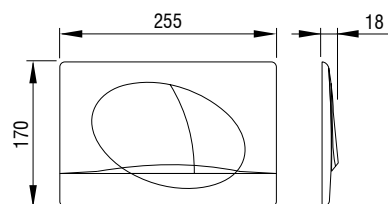
Materiale de fixare incluse

Aplicare	Culoare	Număr articol	Cod EAN
Selenite Duo	alb	195853	3838912156228
Selenite Duo	crom mat	195868	3838912156723
Selenite Duo	crom lucios	195872	3838912156907

Ambalare: 4 buc/cutie



#### Schiță tehnică



număr ar.: 675132



număr ar.: 681008

## OVATE DUO

### Metoda de instalare

Pentru instalare pe rezervoare Încastrate

### Proprietăți

Material: plastic de înaltă calitate

Culoare: aur, negru mat

Două volume de spălare

Pentru rezervoare încastrate 7512/7522

Pentru rezervoare încastrate 9052

Pentru rezervoare încastrate 9012

### Caracteristici speciale

Ușurința la instalare și service

### Produsul conține

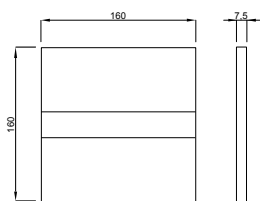
Materiale de fixare incluse

Aplicare	Culoare	Număr articol	Cod EAN
Ovate Duo	aur	675132	3838912064554
Ovate Duo	negru mat	681008	3838912063182

Ambalare: 4 buc/cutie



#### Schiță tehnică



număr ar.: 4060419811

### NEA DUO

#### Metoda de instalare

Pentru instalare pe rezervoare Încastate

#### Proprietăți

Acționarea igienică fără contact cu tehnologie infraroșu

Material: plastic de înaltă calitate

Culoare: alb

Două volume de spălare

Pentru rezervoare încastate 3800

Pentru rezervoare încastate 380

#### Caracteristici speciale

Ușurința la instalare și service

Opțiuni de setare prin aplicația SCHWAB Tronic app (pagină 49)

#### Produsul conține

Materiale de fixare incluse

Unitatea de ridicare cu servomotor inclusă

Fără sursa de alimentare electrică

Următoarele surse de alimentare sunt posibile (pagină 59)

Alimentare cu transformator, alimentator, baterie, hidrogenerator

Aplicare	Culoare	Număr articol	Cod EAN
Nea Duo	alb	4060419811	8711778213463

Ambalare: 12 buc/cutie

### NEA DUO STICLĂ

#### Metoda de instalare

Pentru instalare pe rezervoare Încastate

#### Proprietăți

Acționare igienică fără contact cu tehnologie infraroșu

Material: sticlă tratată termic

Culoare: alb, negru

Două volume de spălare

Pentru rezervoare încastate 3800

Pentru rezervoare încastate 380

#### Caracteristici speciale

Ușurința la instalare și service

Cu redarea clarității în profunzime

Opțiuni de setare prin aplicația SCHWAB Tronic app (pagină 49)

#### Produsul conține

Materiale de fixare incluse

Unitatea de ridicare cu servomotor inclusă

Fără sursa de alimentare electrică

Următoarele surse de alimentare sunt posibile (pagină 59)

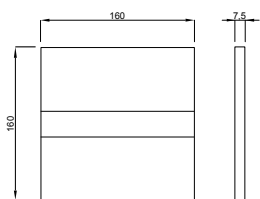
Alimentare cu transformator, alimentator, baterie, hidrogenerator

Aplicare	Culoare	Număr articol	Cod EAN
Nea Duo Sticlă	alb	4060419821	8711778213470
Nea Duo Sticlă	negru	4060419638	8711778213425

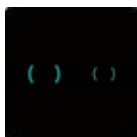
Ambalare: 12 buc/cutie



#### Schiță tehnică



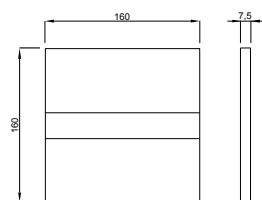
număr ar.: 4060419821



număr ar.: 4060419638



#### Schiță tehnică



număr ar.: 4060419640

### NEA DUO STEEL DESIGN

#### Metoda de instalare

Pentru instalare pe rezervoare Încastate

#### Proprietăți

Acționare igienică fără contact cu tehnologie infraroșu

Material: oțel inoxidabil

Două volume de spălare

Pentru rezervoare încastate 3800

Pentru rezervoare încastate 380

#### Caracteristici speciale

Ușurința la instalare și service

Opțiuni de setare prin aplicația SCHWAB Tronic app (pagină 49)

#### Produsul conține

Materiale de fixare incluse

Unitatea de ridicare cu servomotor inclusa

Fara sursa de alimentare electrică

Următoarele surse de alimentare sunt posibile (pagină 59)

Alimentare cu transformator, alimentator, baterie, hidrogenerator

Aplicare	Culoare	Număr articol	Cod EAN
Nea Duo steel design	oțel inoxidabil	4060419640	8711778213432

Ambalare: 12 buc/cutie

### NEA DUO STEEL SV

#### Metoda de instalare

Pentru instalare pe rezervoare Încastate

#### Proprietăți

Acționare igienică fără contact cu tehnologie infraroșu

Material: oțel inoxidabil

Două volume de spălare

Pentru rezervoare încastate 3800

Pentru rezervoare încastate 380

#### Caracteristici speciale

Ușurința la instalare și service

Potrivita pentru zonele (semi) publice

Fereastră interschimbabilă

Fixare ascunsă

Opțiuni de setare prin aplicația SCHWAB Tronic app (pagină 49)

#### Produsul conține

Materiale de fixare incluse

Unitatea de ridicare cu servomotor inclusa

Fara sursa de alimentare electrică

Următoarele surse de alimentare sunt posibile (pagină 59)

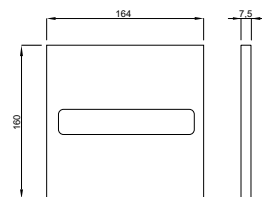
Alimentare cu transformator, alimentator, baterie, hidrogenerator

Aplicare	Culoare	Număr articol	Cod EAN
Nea Duo steel SV	oțel inoxidabil	4060505601	8711778213487

Ambalare: 12 buc/cutie



#### Schiță tehnică

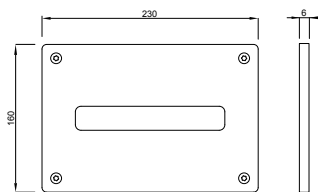


număr ar.: 4060505601





#### Schiță tehnică



număr ar.: 4060419655 număr ar.: 4060419650

### NEA STEEL VB / NEA DUO STEEL VB

#### Metoda de instalare

Pentru instalare pe rezervoare Încastate

#### Proprietăți

Acționare igienică fără contact cu tehnologie infraroșu

Material: oțel inoxidabil

Acționare start-stop (NEA STEEL VB)

Două volume de spălare (NEA DUO STEEL VB)

Pentru rezervoare încastate 3800

Pentru rezervoare încastate 380

#### Caracteristici speciale

Ușurința la instalare și service

Potrivita pentru zonele (semi) publice

Fereastră interschimbabilă

Fixare cu 4 șuruburi torx

Opțiuni de setare prin aplicația SCHWAB Tronic app (pagină 49)

#### Produsul conține

Materiale de fixare incluse

Unitatea de ridicare cu servomotor inclusa

Fara sursa de alimentare electrică

Următoarele surse de alimentare sunt posibile (pagină 59)

Alimentare cu transformator, alimentator, baterie, hidrogenerator

Aplicare	Număr articol	Cod EAN
Nea Steel VB	4060419655	8711778213456
Nea Duo Steel VB	4060419650	8711778213449

Ambalare: 12 buc/cutie

### SCHWAB Tronic App

Cu o aplicație specială SCHWAB pentru telefonul mobil sau pentru tabletă, puteți modifica complet și simplu setările clapetei de activare.

Puteți descărca SCHWAB Tronic App gratuit din magazinul Google Play sau din Apple App Store.

#### Setări:

Spălare igienică

Interval de spălare igienică

Spălare automată / la plecare

Culoarea iluminatului (orice culoare este posibilă)

Cod PIN

Diagnosticarea sistemului

Statistici

#### Moduri de alimentare:

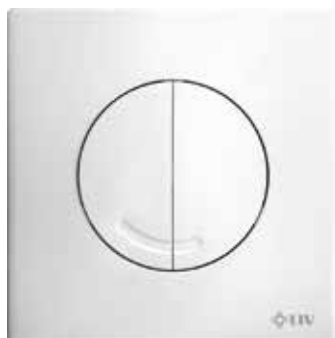
Wake up

Wake up Eco

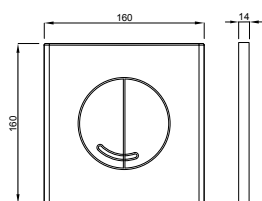
Wake up Eco +

Întotdeauna aprins





#### Schiță tehnică



număr ar.: 7030414601 număr ar.: 7030414631 număr ar.: 7030414651

### OPAL DUO

#### Metoda de instalare

Pentru instalare pe rezervoare Încastate

#### Proprietăți

Material: plastic de înaltă calitate

Culoare: alb, crom mat, crom lucios

Două volume de spălare

Pentru rezervoare încastate 3800

Pentru rezervoare încastate 380

#### Caracteristici speciale

Ușurința la instalare și service

#### Produsul conține

Materiale de fixare incluse

Aplicare	Culoare	Număr articol	Cod EAN
Opal Duo	alb	7030414601	8711778216327
Opal Duo	crom mat	7030414631	8711778216334
Opal Duo	crom lucios	7030414651	8711778216341

Ambalare: 20 buc/cutie

### OPAL DUO ANTIBAC

#### Metoda de instalare

Pentru instalare pe rezervoare încastate

#### Proprietăți

Material: plastic de înaltă calitate

Două volume de spălare

Culoare: alb

Pentru rezervoare încastate 3800

Pentru rezervoare încastate 380

#### Caracteristici speciale

Ușurința la instalare și service

Cu ioni de argint pentru efect antibacterian

#### Produsul conține

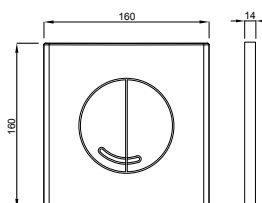
Materiale de fixare incluse

Aplicare	Culoare	Număr articol	Cod EAN
Opal Duo			
Antibac	alb	7030414602	8711778216358

Ambalare: 20 buc/cutie



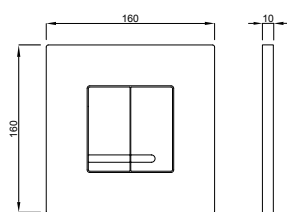
#### Schiță tehnică



număr ar.: 7030414602



Schiță tehnică



număr ar.: 7030415601



număr ar.: 7030415631



număr ar.: 7030415651

ONYX DUO

Metoda de instalare

Pentru instalare pe rezervoare Încastate

Proprietăți

Material: plastic de înaltă calitate

Culoare: alb, crom mat, crom lucios

Două volume de spălare

Pentru rezervoare încastate 3800

Pentru rezervoare încastate 380

Caracteristici speciale

Ușurința la instalare și service

Produsul conține

Materiale de fixare incluse

Aplicare	Culoare	Număr articol	Cod EAN
Onyx Duo	alb	7030415601	8711778216365
Onyx Duo	crom mat	7030415631	8711778216372
Onyx Duo	crom lucios	7030415651	8711778216389

Ambalare: 12 buc/cutie

ARTE DUO STEEL DESIGN

Metoda de instalare

Pentru instalare pe rezervoare Încastate

Proprietăți

Material: oțel inoxidabil

Două volume de spălare

Pentru rezervoare încastate 3800

Pentru rezervoare încastate 380

Caracteristici speciale

Ușurința la instalare și service

Design cu impresie de plutire /Aspectul undelor de culoare prin fanta de pe clapetă

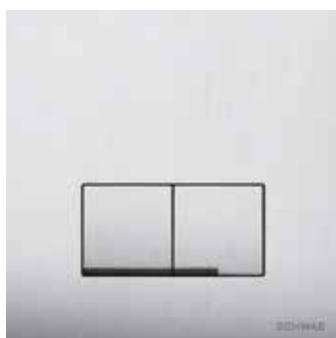
Versiune de design

Produsul conține

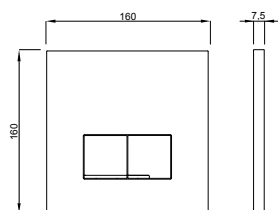
Materiale de fixare incluse

Aplicare	Culoare	Număr articol	Cod EAN
Arte Duo steel design	oțel inoxidabil	4060420101	8711778213333

Ambalare: 20 buc/cutie



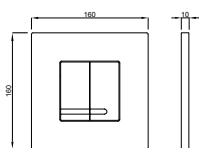
Schiță tehnică



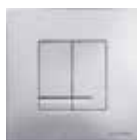
număr ar.: 4060420101



### Schiță tehnică



număr ar.: 4060414001



număr ar.: 4060414031



număr ar.: 4060414051

## ARTE DUO METALL

### Metoda de instalare

Pentru instalare pe rezervoare Încastrate

### Proprietăți

Material: zinc turnat sub presiune

Culoare: alb, crom mat, crom lucios

Două volume de spălare

Pentru rezervoare încastrate 3800

Pentru rezervoare încastrate 380

### Caracteristici speciale

Ușurința la instalare și service

Blocabila cu șurub cu cap înecat

### Produsul conține

Materiale de fixare incluse

Aplicare	Culoare	Număr articol	Cod EAN
Arte Duo metall	alb	4060414001	8711778213951
Arte Duo metall	crom mat	4060414031	8711778212770
Arte Duo metall	crom lucios	4060414051	8711778212794

Ambalare: 20 buc/cutie

## ARTE DUO STICLĂ

### Metoda de instalare

Pentru instalare pe rezervoare Încastrate

### Proprietăți

Material: sticlă

Culoare: alb, negru

Două volume de spălare

Pentru rezervoare încastrate 3800

Pentru rezervoare încastrate 380

### Caracteristici speciale

Ușurința la instalare și service

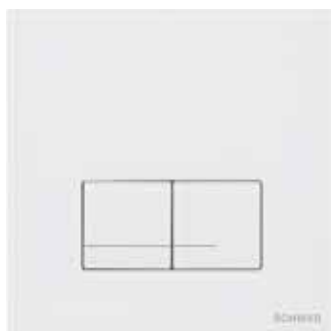
Design cu impresie de plutire /Aspectul undelor de culoare prin fanta de pe clapetă

### Produsul conține

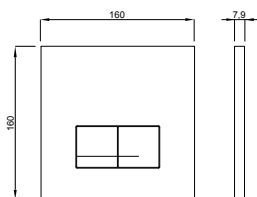
Materiale de fixare incluse

Aplicare	Culoare	Număr articol	Cod EAN
Arte Duo sticlă	alb	4060420201	8711778213364
Arte Duo sticlă	negru	4060420238	8711778213371

Ambalare: 20 buc/cutie



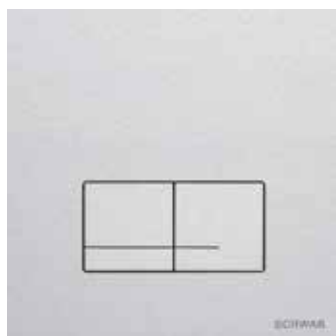
### Schiță tehnică



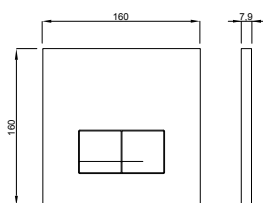
număr ar.: 4060420201



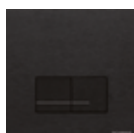
număr ar.: 4060420238



#### Schiță tehnică



număr ar.: 4060420111



număr ar.: 4060420138

### ARTE DUO ALU

#### Metoda de instalare

Pentru instalare pe rezervoare Încastate

#### Proprietăți

Material: aluminiu

Culoare: aluminiu, negru

Două volume de spălare

Pentru rezervoare încastate 3800

Pentru rezervoare încastate 380

#### Caracteristici speciale

Ușurința la instalare și service

#### Produsul conține

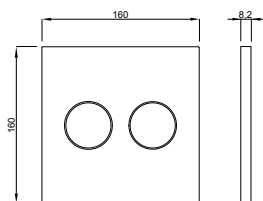
Materiale de fixare incluse

Aplicare	Culoare	Număr articol	Cod EAN
Arte Duo alu	aluminiu	4060420111	8711778213340
Arte Duo alu	negru	4060420138	8711778213357

Ambalare: 20 buc/cutie



#### Schiță tehnică



număr ar.: 4060419601



număr ar.: 4060419631



număr ar.: 4060419651

### ITEA DUO

#### Metoda de instalare

Pentru instalare pe rezervoare Încastate

#### Proprietăți

Material: plastic de înaltă calitate

Culoare: alb, crom mat, crom lucios

Două volume de spălare

Pentru rezervoare încastate 3800

Pentru rezervoare încastate 380

#### Caracteristici speciale

Ușurința la instalare și service

#### Produsul conține

Materiale de fixare incluse

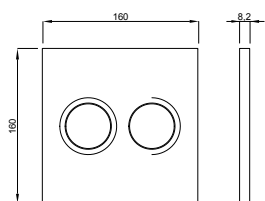
Include unitate de acționare pneumatică

Aplicare	Culoare	Număr articol	Cod EAN
İtea Duo	alb	4060419601	8711778213265
İtea Duo	crom mat	4060419631	8711778213272
İtea Duo	crom lucios	4060419651	8711778213289

Ambalare: 12 buc/cutie



#### Schiță tehnică



număr ar.: 4060419801



număr ar.: 4060419838

### ITEA DUO STICLĂ

#### Metoda de instalare

Pentru instalare pe rezervoare Încastate

#### Proprietăți

Material: sticlă

Culoare: alb, negru

Două volume de spălare

Pentru rezervoare încastate 3800

Pentru rezervoare încastate 380

#### Caracteristici speciale

Ușurința la instalare și service

Design cu impresie de plutire /Aspectul undelor de culoare prin fanta de pe clapetă

#### Produsul conține

Materiale de fixare incluse

Include unitate de acționare pneumatică

Aplicare	Culoare	Număr articol	Cod EAN
Itea Duo sticlă alb	alb	4060419801	8711778213319
Itea Duo sticlă negru	negru	4060419838	8711778213326

Ambalare: 12 buc/cutie

### ITEA DUO ALU

#### Metoda de instalare

Pentru instalare pe rezervoare Încastate

#### Proprietăți

Material: aluminiu

Culoare: aluminiu, negru

Două volume de spălare

Pentru rezervoare încastate 3800

Pentru rezervoare încastate 380

#### Caracteristici speciale

Ușurința la instalare și service

#### Produsul conține

Materiale de fixare incluse

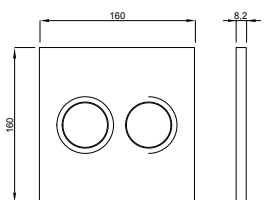
Include unitate de acționare pneumatică

Aplicare	Culoare	Număr articol	Cod EAN
Itea Duo alu aluminiu	aluminiu	4060419745	8711778213302
Itea Duo alu negru	negru	4060419738	8711778213296

Ambalare: 12 buc/cutie



#### Schiță tehnică



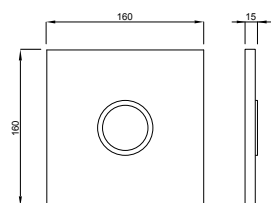
număr ar.: 4060419745



număr ar.: 4060419738



#### Schiță tehnică



număr ar.: 4060404001

### ITEA STEEL

#### Metoda de instalare

Pentru instalare pe rezervoare Încastate

#### Proprietăți

Material: oțel inoxidabil

Pentru rezervoare încastate 3800

Pentru rezervoare încastate 380

#### Caracteristici speciale

Ușurința la instalare și service

Potrivit pentru zonele (semi) publice

Blocabila cu șurub cu cap înecat

#### Produsul conține

Materiale de fixare incluse

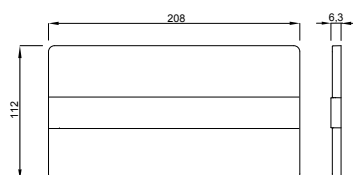
Include unitate de acționare pneumatică

Aplicare	Culoare	Număr articol	Cod EAN
Itea Steel	oțel inoxidabil	4060404001	8711778212718

Ambalare: 12 buc/cutie



#### Schiță tehnică



număr ar.: 4060419911

### KATION DUO

#### Metoda de instalare

Pentru instalare pe rezervoare Încastate

#### Proprietăți

Material: plastic de înaltă calitate

Culoare: alb

Două volume de spălare

Pentru rezervoare încastate 6052

#### Caracteristici speciale

Ușurința la instalare și service

Activare frontală de spălare

#### Produsul conține

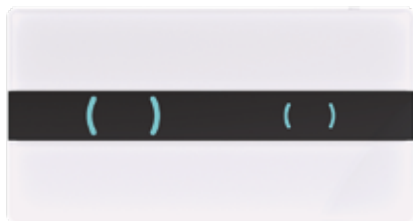
Materiale de fixare incluse

Urmatoarele surse de alimentare sunt posibile (pagină 59-60)

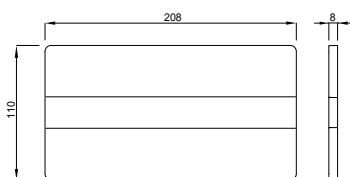
Alimentare cu transformator, alimentator, baterie, hidrogenator

Aplicare	Culoare	Număr articol	Cod EAN
Kation Duo	alb	4060419911	8711778213524

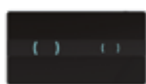
Ambalare: 12 buc/cutie



#### Schiță tehnică



număr ar.: 4060419921



număr ar.: 4060419938

### KATION DUO STICLĂ

#### Metoda de instalare

Pentru instalare pe rezervoare Încastrate

#### Proprietăți

Material: sticlă

Culoare: alb, negru

Două volume de spălare

Pentru rezervoare încastrate 6052

#### Caracteristici speciale

Ușurința la instalare și service

Design cu impresie de plutire /Aspectul undelor de culoare prin fanta de pe clapetă

Activare frontală de spălare

#### Produsul conține

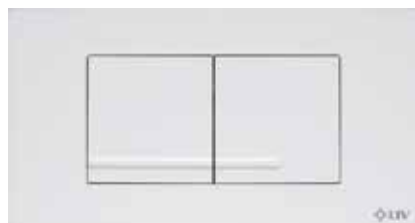
Materiale de fixare incluse

Urmatorele surse de alimentare sunt posibile (pagina 59-60)

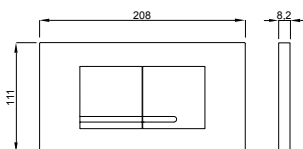
Alimentare cu transformator, alimentator, baterie, hidrogenerator

Aplicare	Culoare	Număr articol	Cod EAN
Kation			
Duo sticlă	alb	4060419921	8711778213500
Kation			
Duo sticlă	negru	4060419938	8711778213517

Ambalare: 12 buc/cutie



#### Schiță tehnică



număr ar.: 7030418701



număr ar.: 7030418731



număr ar.: 7030418751

### REI DUO

#### Metoda de instalare

Pentru instalare pe rezervoare Încastrate

#### Proprietăți

Material: plastic de înaltă calitate

Culoare: alb, crom mat, crom lucios

Două volume de spălare

Pentru rezervoare încastrate 6052

#### Caracteristici speciale

Ușurința la instalare și service

Acționare frontala sau la partea superioara

#### Produsul conține

Materiale de fixare incluse

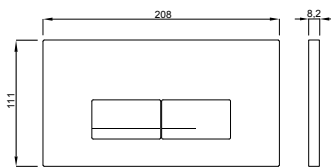
Aplicare	Culoare	Număr articol	Cod EAN
Rei Duo	alb	7030418701	8711778216273
Rei Duo	crom mat	7030418731	8711778216280
Rei Duo	crom lucios	7030418751	8711778216297

Ambalare: 20 buc/cutie





**Schiță tehnică**



număr ar.: 4060421201



număr ar.: 4060421238

**GAIOS DUO STICLĂ**

**Metoda de instalare**

Pentru instalare pe rezervoare Încastrate

**Proprietăți**

Material: sticlă

Culoare: alb, negru

Două volume de spălare

Pentru rezervoare încastrate 6052

**Caracteristici speciale**

Ușurința la instalare și service

Design cu impresie de plutire /Aspectul undelor de culoare prin fanta de pe clapetă

Acționare frontala sau la partea superioara

**Produsul conține**

Materiale de fixare incluse

Aplicare	Culoare	Număr articol	Cod EAN
Gaios Duo sticlă	alb	4060421201	8711778213401
Gaios Duo sticlă	negru	4060421238	8711778213418

Ambalare: 20 buc/cutie

**GAIOS DUO STEEL**

**Metoda de instalare**

Pentru instalare pe rezervoare Încastrate

**Proprietăți**

Material: oțel inoxidabil

Două volume de spălare

Pentru rezervoare încastrate 6052

**Caracteristici speciale**

Ușurința la instalare și service

Acționare frontala sau la partea superioara

**Produsul conține**

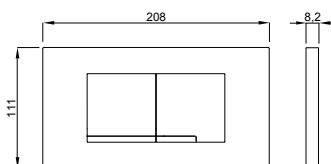
Materiale de fixare incluse

Aplicare	Culoare	Număr articol	Cod EAN
Gaios Duo steel	oțel inoxidabil	4060419001	8711778213227

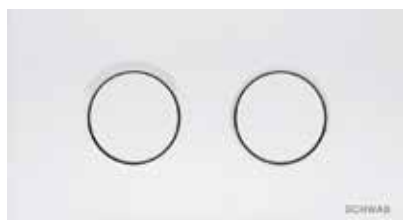
Ambalare: 20 buc/cutie



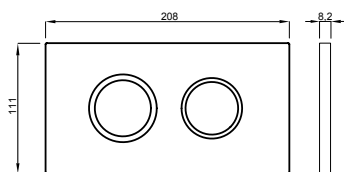
**Schiță tehnică**



număr ar.: 4060419001



#### Schiță tehnică



număr ar.: 4060419301



număr ar.: 4060419331



număr ar.: 4060419351

## THIRA DUO

### Metoda de instalare

Pentru instalare pe rezervoare Încastrate

### Proprietăți

Material: plastic de înaltă calitate

Culoare: alb, crom mat, crom lucios

Două volume de spălare

Pentru rezervoare încastrate 6052

### Caracteristici speciale

Ușurința la instalare și service

Acționare frontala sau la partea superioara

### Produsul conține

Materiale de fixare incluse

Unitate de acționare pneumatică inclusă

Aplicare	Culoare	Număr articol	Cod EAN
Thira Duo	alb	4060419301	8711778213234
Thira Duo	crom mat	4060419331	8711778213241
Thira Duo	crom lucios	4060419351	8711778213258

Ambalare: 12 buc/cutie



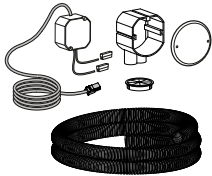
**NEA/KATION UP SURSĂ DE ALIMENTARE**

Număr articol: **8050999211**  
Ambalare: 12 buc/cutie

**Metoda de instalare**  
Pentru plăcile de spălare  
NEA/KATION

**Proprietăți**  
Intrare AC 100-240 V ~ / 50-60 Hz  
Ieșire DC 5 V / 1 A  
Lungimea cablurilor aprox. 2,0 m

**Schiță tehnică**



**Produsul conține**  
Cutie de montaj cu capac  
Camasa izolatoare  
Placă de acoperire



8 711 778 199057



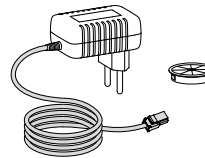
**NEA/KATION SURSA DE ALIMENTARE PLUG-IN**

Număr articol: **8050999301**  
Ambalare: 1 buc/cutie

**Metoda de instalare**  
Plug-in sursă de alimentare pentru:  
plăci de spălare NEA/KATION

**Proprietăți**  
Intrare AC 100-240 V ~ / 50-60 Hz  
Ieșire DC 5 V / 1 A  
Lungimea cablurilor aprox. 1,8 m

**Schiță tehnică**



**Produsul conține**  
Placă de acoperire



8 711 778 199064



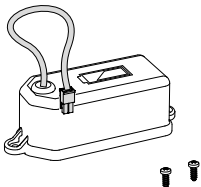
**NEA/KATION UNITATE DE ALIMENTARE**

Număr articol: **8050883140**  
Ambalare: 1 buc/cutie

**Metoda de instalare**  
Pentru clapetele de activare  
NEA/KATION

**Produsul conține**  
Carcasa 6 V - 4 x 1.5 V baterii AA /  
LR6  
4 baterii incluse

**Schiță tehnică**



8 711 778 197718



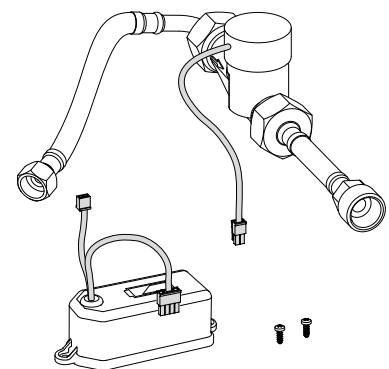
**HIDROGENERATOR NEA**

**Metoda de instalare**  
Generează energie din puterea apei. Cu acest hidrogenerator electric, nu va trebuie să îți faci griji niciodată că nu vei avea suficientă energie electrică. Generatorul este montat între robinetul de alimentare cu apă și valva de umplere.

**Caracteristici**  
Această ingenioasă sursă de putere generează energie electrică la fiecare acționare a spălării toaletei și stochează într-o baterie specială Litium-Ion.

**Produsul conține**  
Hidrogeneratorul pentru panoul de acționare NEA  
Suport baterie cu baterie Litium - Ion DC 7.2 V / 1 A  
Racord flexibil cu conectori

**Schiță tehnică**



Număr articol: **8050999011**  
Ambalare: 20 buc/cutie



8 711 778 199031



8 1711778 1210615



### HIDROGENERATOR KATION

#### Metoda de instalare

Generează energie din puterea apei. Cu acest hidrogenerator electric, nu va trebuie să îți faci griji niciodată că nu vei avea suficientă energie electrică. Generatorul este montat între robinetul de alimentare cu apă și valva de umplere.

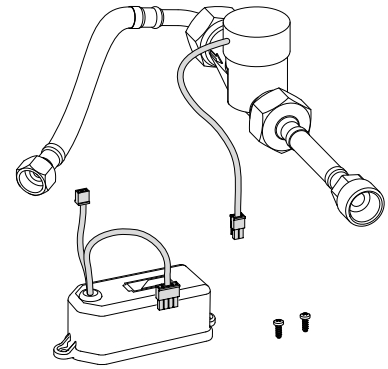
#### Caracteristici

Această ingenioasă sursă de putere generează energie electrică la fiecare acționare a spălării toaletei și o stochează într-o baterie specială Litiu-Ion.

#### Produsul conține

Hidrogeneratorul pentru panoul de acționare KATION  
Suport baterie cu baterie Litiu - Ion DC 7.2 V / 1A  
Racord flexibil cu conectori

#### Schiță tehnică



Număr articol: **8050999130**

Ambalare: 20 buc/cutie



### TELE BLUE

Număr articol: **4060404232**

Ambalare: 16 buc/cutie

#### Metoda de instalare

Acționare pneumatică la distanță pentru elementele de 3800 și 380  
Se utilizează numai în combinație cu clapeta de activare ITEA STEEL

#### Proprietăți

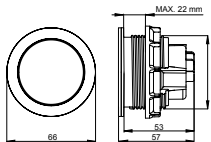
Material: oțel inoxidabil

#### Produsul conține

Furtun de aer: aprox. 2 metri

\* Timp de livrare la cerere

#### Schiță tehnică



8 1711778 1212732



### TELE SCHW. + UNITATEA DE RIDICARE

Număr articol: **4060404238**

Ambalare: 16 buc/cutie

#### Metoda de instalare

Pentru a fi utilizată în combinație cu elementele de 3800, 380 și 6052

#### Proprietăți

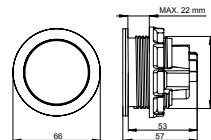
Material: oțel inoxidabil

#### Produsul conține

Unitate de ridicare pneumatică  
Furtun de aer: aprox. 2 metri

\* Timp de livrare la cerere

#### Schiță tehnică



8 1711778 1212749



8 1711778 1212725



### SET 2X TELE STEEL

#### Metoda de instalare

Acționare suplimentară pentru rezervor încadrat în combinație cu placa de spălare ITEA STEEL

#### Proprietăți

Material: oțel inoxidabil

Unitatea de ridicare pneumatică și de golire inclusă

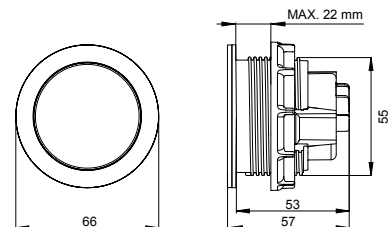
Potrivit pentru mânere de sprijin cu placă de susținere pentru operații pneumatice cu un diametru de găurire de 56 mm

Funcționarea la stânga și la dreapta (6 L)

#### Produsul conține

Unitatea de ridicare pneumatică și de golire  
Furtun de aer: aproximativ 2 metri

#### Schiță tehnică



Număr articol: **4060404111**

Ambalare: 1 buc/cutie



**PLACA DE ACOPERIRE ITEA STEEL**

Număr articol: **4060421119**  
Ambalare: 12 buc/cutie

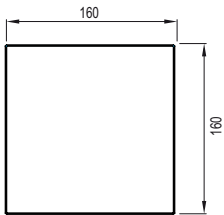
**Metoda de instalare**

Pentru a fi utilizată în combinație cu elemente de 3800 și 380

**Proprietăți**

Material: oțel inoxidabil  
Potrivit pentru zonele (semi) publice  
Potrivit ca deschidere de inspecție

**Schiță tehnică**



8 711 778 213888



**ACCESORII CLAPETE DE ACȚIONARE**

Număr articol: **323299**

**Proprietăți**

Accesorii placi de acționare: Ruby, Caro, Zircon, Circle, Tempo, Beat, Key, Tune, Aplite Duo, Dots Duo, Selenite Duo, Ovate Duo



3 838912 033604



**SET DE TIJE PRELUNGITE PENTRU AJUSTARE CLAPETE DE ACȚIONARE**

Număr articol: **665728**

**Proprietăți**

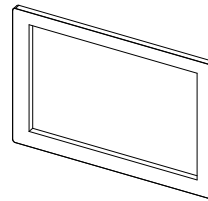
Pentru utilizare cu grosimea peretelui 80-150 mm  
Pentru placi de acționare: Ruby, Caro, Zircon, Circle, Tempo, Beat, Key, Tune, Aplite Duo, Dots Duo, Selenite Duo, Ovate Duo

**Produsul conține**

Elemente extinse pentru fixare și activare



3 838912 043603



**DISTANȚIER PENTRU CLAPETE DE ACȚIONARE**

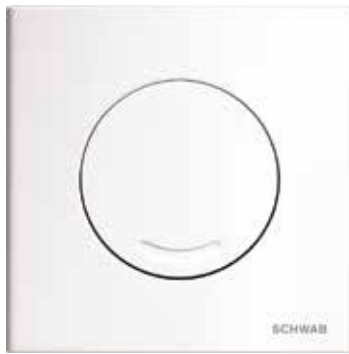
Număr articol: **651770**

**Proprietăți**

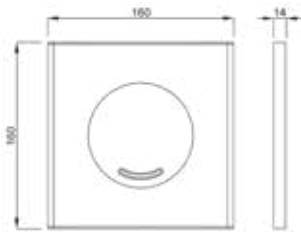
Distanțier pentru placi de acționare Aplite Duo, Dots Duo, Selenite Duo și Ovate Duo



3 838912 045201



#### Schiță tehnică



numar ar.: 4060414501

numar ar.: 4060414531

numar ar.: 4060414551

## VERIA

#### Metoda de instalare

Pentru montaj pe elementele de pisoar LIV-FIX cu funcție de spălare

#### Proprietăți

Material: plastic de înaltă calitate

Culoare: alb, crom mat, crom lucios

Acționare frontala

Potrivit pentru elementul LIV-FIX UR MECH. PL (Număr articol: 8050452777)

#### Caracteristici speciale

Ușurința la instalare și service

#### Produsul conține

Materiale de montare și fixare incluse

Aplicare	Culoare	Numar articol	Cod EAN
Veria	alb	4060414501	8711778212909
Veria	crom mat	4060414531	8711778212916
Veria	crom lucios	4060414551	8711778212923

Ambalare: 20 buc/cutie

## ARTE

#### Metoda de instalare

Pentru montaj pe elementele de pisoar LIV-FIX cu funcție de spălare

#### Proprietăți

Material: plastic de înaltă calitate

Culoare: alb, crom mat, crom lucios

Acționare frontala

Potrivit pentru elementul LIV-FIX UR MECH. PL (Număr articol: 8050452777)

#### Caracteristici speciale

Ușurința la instalare și service

#### Produsul conține

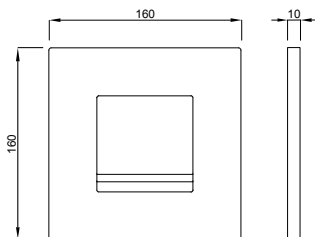
Materiale de montare și fixare incluse

Aplicare	Culoare	Numar articol	Cod EAN
Arte	alb	4060415501	8711778212985
Arte	crom mat	4060415531	8711778212992
Arte	crom lucios	4060415551	8711778213005

Ambalare: 20 buc/cutie



#### Schiță tehnică



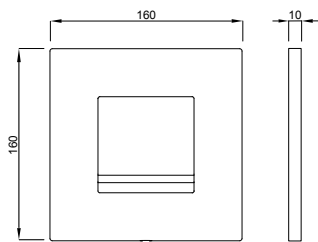
numar ar.: 4060415501

numar ar.: 4060415531

numar ar.: 4060415551



#### Schiță tehnică



număr ar.: 4060414101



număr ar.: 4060414131



număr ar.: 4060414151

### ARTE METALL

#### Metoda de instalare

Pentru montaj pe elementele de pisoar LIV-FIX cu funcție de spălare

#### Proprietăți

Material: zinc turnat sub presiune

Culoare: alb, crom mat, crom lucios

Acționare frontala

Potrivit pentru elementul LIV-FIX UR MECH. PL (Număr articol: 8050452777)

#### Caracteristici speciale

Ușurința la instalare și service

#### Produsul conține

Materiale de montare și fixare incluse

Aplicare	Culoare	Numar articol	Cod EAN
Arte Metall	alb	4060414101	8711778212817
Arte Metall	crom mat	4060414131	8711778212824
Arte Metall	crom lucios	4060414151	8711778212831

Ambalare: 20 buc/cutie

### UR STEEL SV

#### Metoda de instalare

Pentru montaj pe elementele de LIV-FIX pisoar cu funcție de spălare

#### Proprietăți

Material: oțel inoxidabil

Pentru elementul de LIV-FIX pisoar (Număr articol: 8050452758)

#### Caracteristici speciale

Ușurința la instalare și service

Potrivit pentru zonele (semi) publice

Blocabila cu șurub cu cap înecat

#### Produsul conține

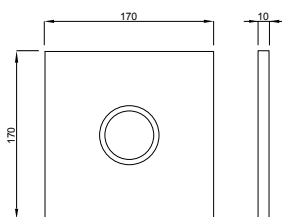
Materiale de montare și fixare incluse

Aplicare	Culoare	Număr articol	Cod EAN
Ur Steel SV	oțel inoxidabil	4060421121	8711778213395

Ambalare: 20 buc/cutie



#### Schiță tehnică



număr ar.: 4060421121



3 1838912 003911



### CELESTINE, IR CLAPETA DE ACȚIONARE PENTRU REZERVOARE WC, 230 V

#### Metoda de instalare

Pentru instalare pe rezervoare incastrate 9012

#### Proprietăți

Set electronice IR  
Pentru declanșarea rezervorului 9012 fără atingere – automat  
Placă frontală din metal inoxidabil – CrNi  
Placa frontală cu protecție împotriva actelor de vandalism  
Declanșarea automată sau prin apropierea mâinilor de senzor  
Întârzierea reglabilă a declanșării: de la 1 până la 30 s  
Sensibilitate reglabilă a senzorilor: de la 25 până la 70 cm

#### Caracteristici speciale

Comandă cu infraroșu  
Alimentare: 230 V/50 Hz  
Tensiunea nominală: 230 V AC  
Tensiunea de operare: 24 V DC

Număr articol: **195080**

Ambalare: 1 buc/cutie



3 1838912 009920



### CELESTINE, IR CLAPETA DE ACȚIONARE PENTRU REZERVOARE WC, BATERIE

#### Metoda de instalare

Pentru instalare pe rezervoare incastrate 9012

#### Proprietăți

Set electronice IR  
Alimentare cu baterii  
Pentru declanșarea rezervorului 9012 fără atingere – automat  
Placă frontală din metal inoxidabil – CrNi  
Placa frontală cu protecție împotriva actelor de vandalism  
Declanșarea automată sau prin apropierea mâinilor de senzor  
Întârzierea reglabilă a declanșării: de la 1 până la 30 s  
Sensibilitate reglabilă a senzorilor: de la 25 până la 70 cm

#### Caracteristici speciale

Comandă cu infraroșu  
Alimentare cu baterii: 6 V

Număr articol: **223767**

Ambalare: 1 buc/cutie



3 1838912 003904



### HALITE, IR CLAPETA DE ACȚIONARE PENTRU PISOAR, 230 V

#### Metoda de instalare

Pentru montaj pe elementele de LIV-FIX pisoar cu funcție de spălare electronică

#### Proprietăți

Material: placă frontală din metal inoxidabil  
Placa frontală protejată împotriva vandalismului  
Alimentare: 230 V/50 Hz  
Tensiune nominală: 230 V AC  
Tensiune de operare: 24 V DC  
Detectarea automată a utilizatorului  
Timpul reglabil de tragere a apei: de la 1 până la 30 s  
Sensibilitate reglabilă a senzorilor: de la 25 până la 70 cm  
Protecție în cazul unei căderi de tensiune  
Pentru elementul LIV-FIX pisoar (Număr articol: 4060452775)

Număr articol: **195079**

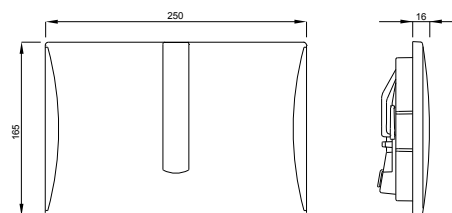
Ambalare: 1 buc/cutie

#### Produsul conține

Placa frontală  
Comandă electronică  
Dispozitiv electric de ridicare pentru garnitura de scurgere  
Servomotoare de joasă tensiune  
Piese de control și recepție cu detectarea distanței și împiedicarea pornirii  
Piese pentru montarea dispozitivelor de activare și electronice  
Transformator

Corespunde rezervoarelor de tip 9012

#### Schiță tehnică

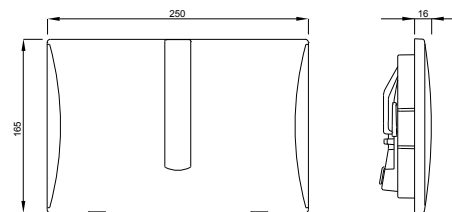


#### Produsul conține

Placa frontală  
Comandă electronică  
Dispozitiv electric de ridicare pentru garnitura de scurgere  
Servomotoare de joasă tensiune  
Piese de control și recepție cu detectarea distanței și împiedicarea pornirii  
Piese pentru montarea dispozitivelor de activare și electronice  
Baterii

Corespunde rezervoarelor de tip 9012

#### Schiță tehnică

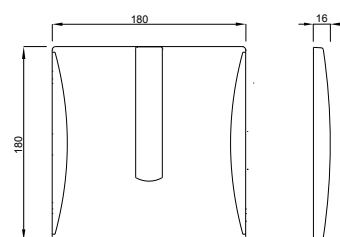


#### Produsul conține

Placa frontală  
Comandă electronică  
Piese de control și recepție cu detectarea distanței și împiedicarea pornirii  
Piese pentru montarea dispozitivelor de activare și electronice  
Transformator

Opțiune: Instalare directă în perete solid

#### Schiță tehnică







Număr articol: 229581

Ambalare: 1 buc/cutie

### HALITE, IR CLAPETA DE ACȚIONARE PENTRU PISOAR, BATERIE

#### Metoda de instalare

Pentru montaj pe elementele de LIV-FIX pisoar cu funcție de spălare electronică

#### Proprietăți

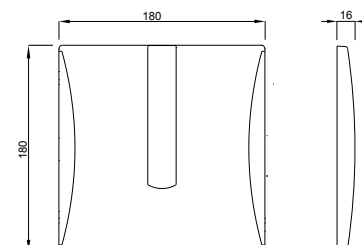
Material: placă frontală din metal inoxidabil  
Placa frontală protejată împotriva vandalismului  
Alimentare: cu baterii 9 V  
Tensiune de operare: 9 V DC  
Detectarea automată a utilizatorului  
Timpul reglabil de tragere a apei: de la 1 până la 30 s  
Sensibilitate reglabilă a senzorilor: de la 25 până la 70 cm  
Pentru elementul LIV-FIX pisoar (Număr articol: 4060452779)

#### Produsul conține

Placa frontală  
Comandă electronică  
Piese de control și recepție cu detectarea distanței și împiedicarea pornirii  
Piese pentru montarea dispozitivelor de activare și electronice  
Baterie

Opțiune: Instalare directă în perete solid

#### Schiță tehnică



Opțiune: Instalare directă în perete solid

### SET DE MONTAJ PENTRU HALITE, IR CLAPETA DE ACȚIONARE, 230 V

#### Metoda de instalare

Pentru montaj pe elementele de LIV-FIX pisoar cu funcție de spălare electronică

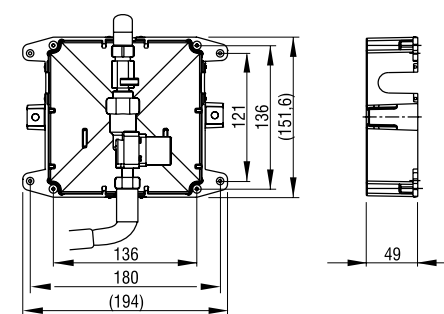
#### Proprietăți

Pentru clapeta acționare pisoar HALITE IR 230 V (Număr articol: 195079)  
Alimentare: 230 V/50 Hz  
Tensiune nominală: 230 V AC  
Tensiune de operare: 24 V DC  
Pentru elementul LIV-FIX pisoar (Număr articol: 8050452751)

#### Produsul conține

Carcasa setului cu elemente de fixare  
Capac protector pentru set  
Supapă electromagnetă 24 V DC  
Filtru de particule în apă cu posibilitatea de curățare a filtrului  
Supapă de închidere mecanică  
Conexiuni pentru conectarea la apă DN 15 (G 1/2)

#### Schiță tehnică



Opțiune: Instalare directă în perete solid

### SET DE MONTAJ PENTRU HALITE, IR CLAPETA DE ACȚIONARE, BATERIE

#### Metoda de instalare

Pentru montaj pe elementele de LIV-FIX pisoar cu funcție de spălare electronică

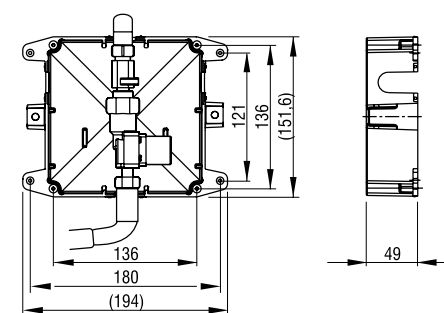
#### Proprietăți

Pentru clapeta acționare pisoar HALITE IR 9 V (Număr articol: 229581)  
Baterie de alimentare: 9 V  
Tensiune de operare: 9 V DC  
Pentru elementul LIV-FIX pisoar (Număr articol: 8050452751)

#### Produsul conține

Carcasa setului cu elemente de fixare  
Capac protector pentru set  
Supapă electromagnetă: 9 V DC  
Filtru de particule în apă cu posibilitatea de curățare a filtrului  
Supapă de închidere mecanică  
Conexiuni pentru conectarea la apă DN 15 (G 1/2)

#### Schiță tehnică



Număr articol: 201498

Ambalare: 1 buc/cutie



Număr articol: 223761

Ambalare: 1 buc/cutie



3 1838912 1013613



3 1838912 1008404



3 1838912 1009913



### IR PENTRU PISOAR, MONTAT, BATERIE

#### Metoda de instalare

Montare de suprafață, conector la pisoar

#### Proprietăți

Pentru tragerea apei la pisoare fără atingere – automat

Detectarea automată a utilizatorului

Timpul reglabil de tragere a apei: de la 1 până la 30 s

Sensibilitate reglabilă a senzorilor (de la 5 până la 70 cm)

Protecție în caz de golire a bateriei

Conectarea la apă: partea din spate

#### Caracteristici speciale

Comandă cu infraroșu

Alimentare cu baterii: 9 V

Tensiunea de operare: 9 V DC

Conexiuni pentru conectarea la apă DN 15 (G 1/2)

#### Produsul conține

Carcasa setului cu elemente de fixare

Comandă electronică

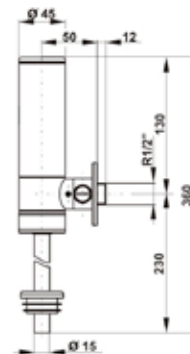
Piese de control și recepție cu detectarea distanței și împiedicarea pomirii

Supapă electromagnetă 9 V DC

Filtru de particule în apă cu posibilitatea de curățare a filtrul

Baterie

#### Schiță tehnică



Număr articol: 224033

Ambalare: 1 buc/cutie



### VALVĂ ELECTROMAGNETICĂ, 24 V

Valvă electromagnetă pentru înlocuire

#### Metoda de instalare

Pentru elementul de urinar gips-carton (Număr articol: 4060452775)

Pentru clapeta de acționare HALITE IR 230 V (Număr articol: 195079)

Pentru setul de montaj pentru HALITE, IR clapeta de acționare, 230 V (Număr articol: 201498)

#### Proprietăți

Alimentare: 230 V/50 Hz

Tensiune nominală: 230 V AC

Tensiune de funcționare: 24 V DC

Număr articol: 675170

Ambalare: buc/palet



### VALVĂ ELECTROMAGNETICĂ, 6 V

Valvă electromagnetă pentru înlocuire

#### Metoda de instalare

Pentru elementul de urinar gips-carton (Număr articol: 4060452779)

Pentru clapeta de acționare HALITE IR 9 V (Număr articol: 229581)

Pentru setul de montaj pentru HALITE, IR clapeta de acționare, 9 V (Număr articol: 223761)

#### Proprietăți

Alimentat cu baterii: 9 V

Tensiune de funcționare: 6 V DC

Număr articol: 675171

Ambalare: buc/palet



3 1838912113900



Număr articol: **195270**

Ambalare: 80 buc/palet

### LAGUNA SENSO

actionare cu senzor IR, 230 V

#### Metoda de instalare

Pentru montare pe perete, la semi-inaltime

#### Proprietăți

Declanșarea: prin apropierea mâinilor de senzor sau prin apăsarea pe buton (declanșare mecanică)

Voluim spălare 6 (6-9) L

Conectarea la apă lateral stânga, dreapta sau centru spate

Complet izolat împotriva condensării

Culoare: alb

#### Caracteristici speciale

Pentru tragerea apei fără atingere – automat

Valva umplere mecanica silențioasa

Comandă cu infraroșu

Alimentare: 230 V/50 Hz

Tensiunea nominală: 230 V AC

Tensiunea de operare: 24 V DC

#### Produsul conține

Tub de conexiune

Tub de spălare 270x220 mm, Ø 50/44 mm

Materiale de instalare

Șablon pentru montaj

Comandă electronică

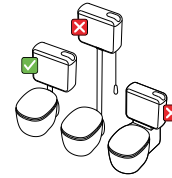
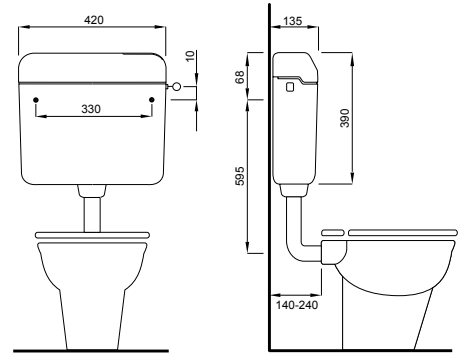
Dispozitiv electric de ridicare pentru garnitura de scurgere

Servomotoare de joasă tensiune

Piese de control și recepție cu detectarea distanței și împiedicarea decolorării

Transformator

#### Schiță tehnică



195270  
montaj la semi-inaltime

Modalitatea de montaj	Culoare	Număr articol	Cod EAN
la semi-inaltime	alb	195270	3838912113900



# 69 REZERVOARE APARENTE

Gama largă de rezervoare aparente oferă soluții ideale atât pentru clădiri noi, cât și pentru renovări.

Designul atrăgător îndeplinește cele mai înalte cerințe estetice.

71	ACȚIONARE DUBLA
73	ACȚIONARE START-STOP
77	ACȚIONARE CU SENZOR (IR)
78	ACCESORII PENTRU REZERVOARE APARENTE



## REZERVOARE APARENTE

Modele rezervoare	Montaj la semi-inaltime	Montaj la inaltime	Montaj monobloc	Montaj pe colț	Volumul de spălare	Doua spalari	Functionare start/stop	Activare cu senzor IR	Racord de apă G 3/8 (*)
LAGUNA	■	■			6(6-9) L		■		S/D/C
LAGUNA DUO	■				3/6 L	■			S/D/C
LAGUNA MONOBLOCK			■		6(6-9) L		■		S/D/C
LAGUNA SENSO	■				6(6-9) L			■	S/D/C
VISION	■	■			6(6-9) L		■		S/D/C
VISION DUO	■				3/6 L	■			S/D/C
VISION MONOBLOCK			■		6(6-9) L		■		S/D/C
CRYSTAL	■				6(6-9) L		■		S/D/C
CRYSTAL DUO	■				3/6 L	■			S/D/C
CORAL	■	■			6(4/7) L		■		S/D/C
CORAL DUO	■				3/6 L	■			S/D/C
ADRIA	■				6(4,5/6) L		■		S/D
CIKLON PLUS	■	■			6(6-9) L		■		S/D/C
FORTUNA	■				6(6-9) L		■		S/D
LINEA	■			■	6(6-9) L		■		S/D

S = stânga, D = dreapta, C = conexiune ascunsă pe partea din spate (kit suplimentar necesar) și " " la cerere



3 838912 121806



Număr articol:  
**195357** - la semi-inaltime  
**195003** - monoblock  
 Ambalare: 80 buc/palet

### LAGUNA DUO

#### Metoda de instalare

Pentru montare pe perete, la semi-inaltime

#### Proprietăți

Două volume de spălare  
 Volum spălare 3/6 L  
 Conectarea la apă lateral stânga, dreapta sau centru spate  
 Complet izolat împotriva condensării  
 Culoare: alb

#### Caracteristici speciale

Acționare pe partea dreaptă  
 Valva umplere mecanica silențioasă

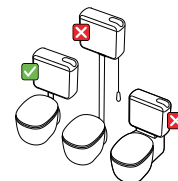
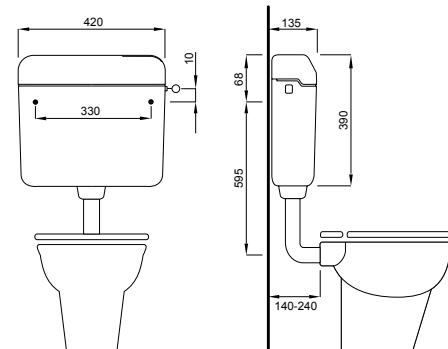
#### Produsul conține

Tub de conexiune  
 Tub de spălare 270x220 mm, Ø 50/44 mm (montaj la semi-inaltime)  
 Materiale de instalare  
 Șablon pentru montaj

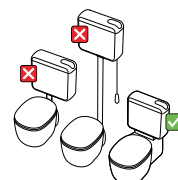
#### Modalitatea de montaj

Culoare	Număr de montaj	Număr articol	Cod EAN
la semi-inaltime	alb	195357	3838912121806
monoblock	alb	195003	3838912489340

#### Schiță tehnică



195357  
 montaj la semi-inaltime



195003  
 montaj monobloc



Număr articol:  
**195005** - la semi-inaltime  
**195039** - monoblock  
 Ambalare: 80 buc/palet

### VISION DUO

#### Metoda de instalare

Pentru montare pe perete, la semi-inaltime

#### Proprietăți

Două volume de spălare  
 Volum spălare 3/6 L  
 Conectarea la apă lateral stânga, dreapta sau centru spate  
 Pentru racordarea la apă din spate, vă rugăm să comandați separat furtunul de legătură (Număr articol: 365138)  
 Complet izolat împotriva condensării  
 Culoare: alb

#### Caracteristici speciale

Acționarea pe partea dreaptă  
 Valva umplere mecanica silențioasă

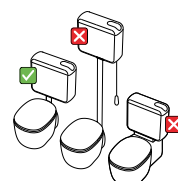
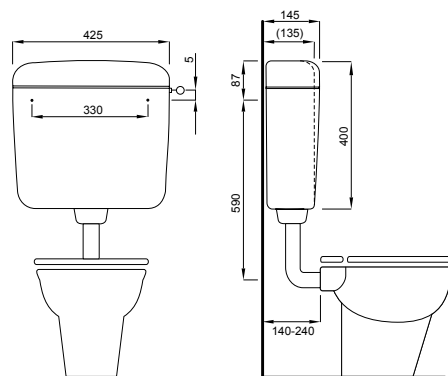
#### Produsul conține

Tub de conexiune  
 Tub de spălare 270x220 mm, Ø 50/44 mm (montaj la semi-inaltime)  
 Materiale de instalare  
 Șablon pentru montaj

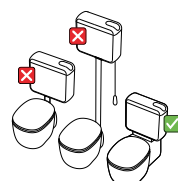
#### Modalitatea de montaj

Culoare	Număr de montaj	Număr articol	Cod EAN
la semi-inaltime	alb	195005	3838912000705
monoblock	alb	195039	3838912002426

#### Schiță tehnică



195005  
 montaj la semi-inaltime



195039  
 montaj monobloc



3 838912 000705



3 838912 026927



Număr articol: **600030**  
Ambalare: 80 buc/palet

### CORAL DUO

#### Metoda de instalare

Pentru montare pe perete, la semi-inaltime

#### Proprietăți

Două volume de spălare  
Volumul de spălare 3/6 L  
Conectarea la apă este posibilă lateral stânga, dreapta sau centru spate  
Complet izolat împotriva condensării  
Culoare: alb

#### Caracteristici speciale

Acționare pe partea dreaptă  
Valva umplere mecanică silențioasă

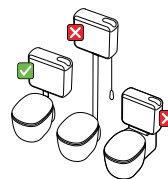
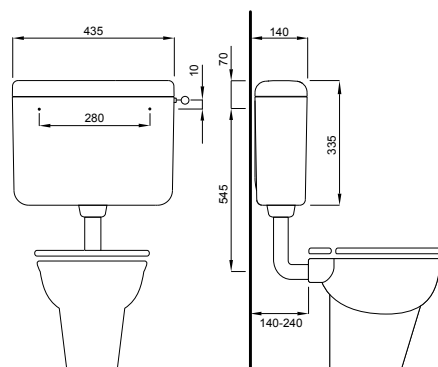
#### Produsul conține

Tub de conexiune  
Tub de spălare 325x220 mm, Ø 50/44 mm  
Materiale de instalare  
Șablon pentru montaj

#### Modalitatea de montaj

Modalitatea de montaj	Culoare	Număr articol	Cod EAN
la semi-inaltime	alb	600030	3838912026927

### Schiță tehnică



600030  
montaj la semi-inaltime



3 838912 060778



Număr articol: **7030423800**  
Ambalare: 48 buc/palet

### CRYSTAL DUO

#### Metoda de instalare

Pentru montare pe perete, la semi-inaltime

#### Proprietăți

Două volume de spălare  
Volumul de spălare 3/6 L  
Conectarea la apă este posibilă lateral stânga, dreapta sau centru spate  
Complet izolat împotriva condensării  
Culoare: alb

#### Caracteristici speciale

Acționare în centru  
Valva hidraulică silențioasă

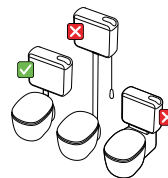
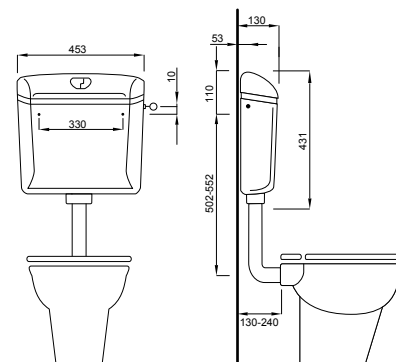
#### Produsul conține

Tub de conexiune  
Tub de spălare 270x220 mm, Ø 50/44 mm  
Materiale de instalare

#### Modalitatea de montaj

Modalitatea de montaj	Culoare	Număr articol	Cod EAN
la semi-inaltime	alb	7030423800	8711778216433

### Schiță tehnică



7030423800  
montaj la semi-inaltime





3 18389121484697



Număr articol: 196519

Ambalare: 80 buc/palet

## LAGUNA

## Metoda de instalare

Pentru montare pe perete, la semi-inaltime sau la inaltime

## Proprietăți

Acționare start-stop  
Volum spălare 6 (6-9) L  
Conectarea la apă lateral stânga, dreapta sau centru spate  
Complet izolat împotriva condensării  
Culoare: alb, bej, calypso, bermuda

## Caracteristici speciale

Acționarea pe partea dreaptă  
Valva umplere mecanică silențioasă  
Permite instalarea la inaltime

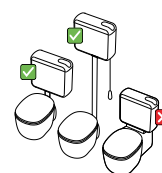
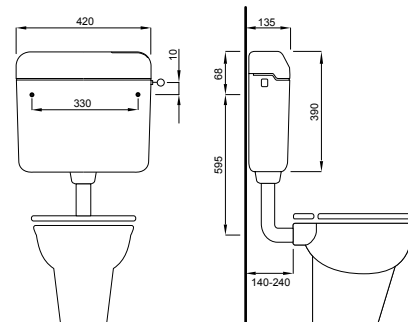
## Produsul conține

Tub de conexiune  
Tub de spălare 270x220 mm, Ø 50/44 mm (montaj la semi-inaltime)  
Materiale de instalare  
Șablon pentru montaj

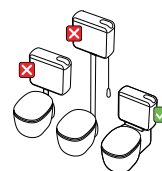
## Modalitatea de montaj Culoare Număr articol Cod EAN

semi-inaltime sau la inaltime alb	196519	3838912484697
semi-inaltime sau la inaltime bej	196563	3838912488756
semi-inaltime sau la inaltime calypso	196593	3838912489104
semi-inaltime sau la inaltime bermuda	196691	3838912493934
monoblock alb	196600	383891248934

## Schită tehnică



196519  
196563  
196593  
196691  
montaj la semi-inaltime sau la inaltime



196600  
montaj monobloc



Număr articol: 195200

Ambalare: 80 buc/palet

## VISION

## Metoda de instalare

Pentru montare pe perete, la semi-inaltime sau la inaltime

## Proprietăți

Acționare start-stop  
Volum spălare 6 (6-9) L  
Conectarea la apă lateral stânga, dreapta sau centru spate  
Complet izolat împotriva condensării  
Culoare: alb

## Caracteristici speciale

Acționarea pe partea dreaptă  
Valva umplere mecanică silențioasă  
Permite instalarea la inaltime

## Produsul conține

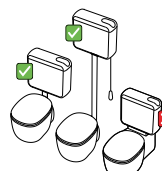
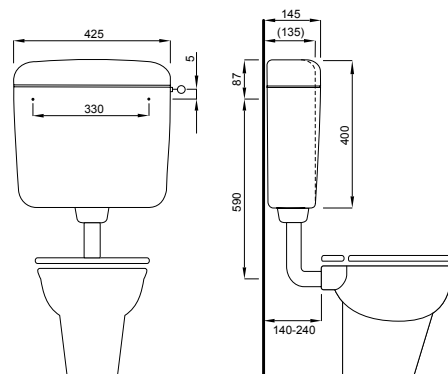
Tub de conexiune  
Tub de spălare 270x220 mm, Ø 50/44 mm (montaj la semi-inaltime)  
Materiale de instalare  
Șablon pentru montaj

## Modalitatea de montaj Culoare Număr articol Cod EAN

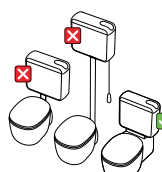
semi-inaltime sau la inaltime alb	195200	3838912103604
monoblock alb	195232	3838912109903

Pentru instalarea monobloc este necesar și VISION MONOBLOCK SET (Număr articol: 195255)

## Schită tehnică



195200  
montaj la semi-inaltime sau la inaltime



195232  
montaj monobloc



3 1838912103604



3 838912 038623



Număr articol: 635242

Ambalare: 80 buc/palet

### CORAL

#### Metoda de instalare

Pentru montare pe perete, la semi-inaltime sau la inaltime

#### Proprietăți

Acționare start-stop  
Volum de spălare 6(4/7) L  
Conectarea la apă este posibilă lateral stânga, dreapta sau centru spate  
Complet izolat împotriva condensării  
Culoare: alb

#### Caracteristici speciale

Acționare pe partea dreaptă  
Valva umplere mecanică silențioasă  
Este posibilă instalarea la inaltime

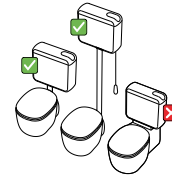
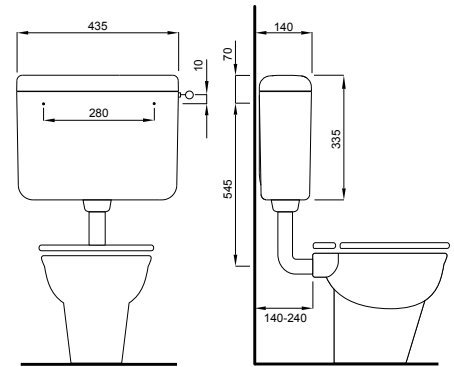
#### Produsul conține

Tub de conexiune  
Tub de spălare 325x220 mm, Ø 50/44 mm (montaj la semi-inaltime)  
Materiale de instalare  
Șablon pentru montaj

#### Modalitatea de montaj Culoare Număr de articol Cod EAN

semi-inaltime sau la inaltime alb 635242 3838912038623

#### Schiță tehnică



635242  
montaj la semi-inaltime sau la inaltime



3 838912 116000



Număr articol: 195292

Ambalare: 80 buc/palet

### CIKLON PLUS

#### Metoda de instalare

Pentru montare pe perete, la semi-inaltime sau la inaltime

#### Proprietăți

Acționare start-stop  
Volum de spălare 6(6-9) L  
Conectarea la apă este posibilă lateral stânga, dreapta sau centru spate  
Complet izolat împotriva condensării  
Culoare: alb

#### Caracteristici speciale

Acționare pe partea dreaptă  
Valva umplere mecanică silențioasă  
Destinat în special pentru montajul la inaltime

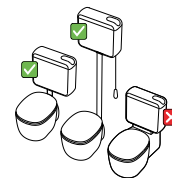
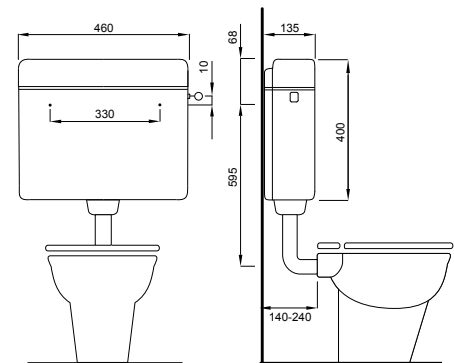
#### Produsul conține

Tub de conexiune  
Tub de spălare 270x220 mm, Ø 50/44 mm  
Materiale de instalare  
Șablon pentru montaj

#### Modalitatea de montaj Culoare Număr de articol Cod EAN

semi-inaltime sau la inaltime alb 195292 3838912116000

#### Schiță tehnică



195292  
montaj la semi-inaltime sau la inaltime



Număr articol: **229105**  
Ambalare: 64 buc/palet

**ADRIA**

**Metoda de instalare**

Pentru montare pe perete, la semi-inaltime

**Proprietăți**

Aționare start-stop  
Volum spălare 6 (4.5-6) L  
Conectare la apa lateral stanga sau dreapta  
Complet izolat împotriva condensării  
Culoare: alb

**Caracteristici speciale**

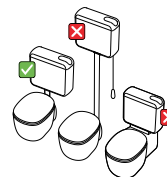
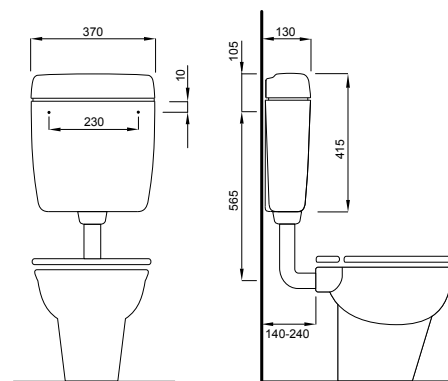
Aționare pe partea dreaptă  
Valva umplere mecanica silențioasa

**Produsul conține**

Tub de conexiune  
Tub de spălare 270x220 mm, Ø 50/44 mm  
Materiale de instalare  
Șablon pentru montaj

Modalitatea de montaj	Culoare	Număr articol	Cod EAN
la semi-inaltime	alb	229105	3838912011800

**Schiță tehnică**



229105  
montaj la semi- inaltime



3 1838912 011800



Număr articol: **7030424100**  
Ambalare: 48 buc/palet

**CRYSTAL**

**Metoda de instalare**

Pentru montare pe perete, la semi-inaltime

**Proprietăți**

Aționare start-stop  
Volum spălare 6(6-9) L  
Conectarea la apă este posibilă lateral stânga, dreapta sau centru spate  
Complet izolat împotriva condensării  
Culoare: alb

**Caracteristici speciale**

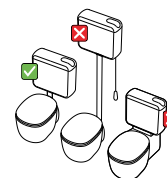
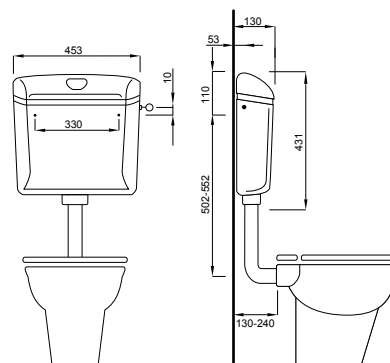
Aționare în centru  
Valva hidraulica silențioasa

**Produsul conține**

Tub de conexiune  
Tub de spălare 270x220 mm, Ø 50/44 mm  
Materiale de instalare

Modalitatea de montaj	Culoare	Număr articol	Cod EAN
la semi-inaltime	alb	7030424100	8711778216426

**Schiță tehnică**



7030424100  
montaj la semi-inaltime



8 711778 216426



8 711778 216440



Număr articol: 7030422640

Ambalare: 56 buc/palet

### FORTUNA

#### Metoda de instalare

Pentru montare pe perete, la semi-inaltime

#### Proprietăți

Acționare start-stop

Volum spălare 6(6-9) L

Conectarea la apă este posibilă lateral stânga și dreapta

Parțial izolat împotriva condensării

Culoare: alb

#### Caracteristici speciale

Acționare în centru

Valva hidraulică silențioasă

#### Produsul conține

Tub de conexiune

Tub de spălare 270x220 mm, Ø 50/44 mm

Materiale de instalare

#### Modalitatea de montaj

la semi-inaltime

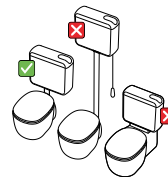
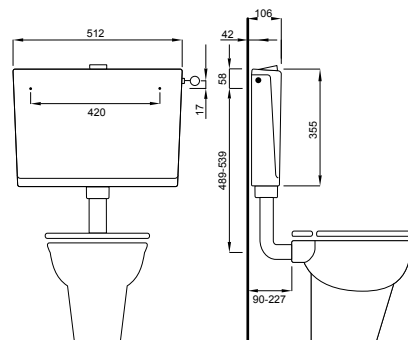
alb

Număr articol

Cod EAN

7030422640 8711778216440

### Schiță tehnică



7030422640  
montaj la semi-inaltime



8 711778 216457



Număr articol: 7030428401

Ambalare: 30 buc/palet

### LINEA

#### Metoda de instalare

Pentru montare pe perete, instalare pe colț

#### Proprietăți

Acționare start-stop

Volum spălare 6(6-9) L

Este posibilă conectarea la apă din partea stângă și dreaptă

Parțial izolat împotriva condensării

Culoare: alb

#### Caracteristici speciale

Acționare pe partea dreaptă

Valva hidraulică silențioasă

#### Produsul conține

Tub de conexiune

Tub de spălare 270x220 mm, Ø 50/44 mm

Materiale de instalare

#### Modalitatea de montaj

pe colț  
instalare

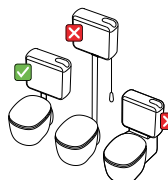
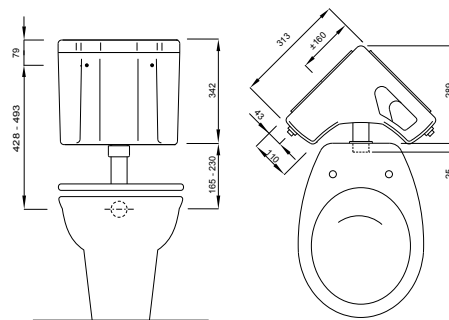
alb

Număr articol

Cod EAN

7030428401 8711778216457

### Schiță tehnică



7030428401  
montaj la semi-inaltime



Număr articol: 195270

Ambalare: 80 buc/palet

### LAGUNA SENSO

actionare cu senzor IR, 230 V

#### Metoda de instalare

Pentru montare pe perete, la semi-inaltime

#### Proprietăți

Declanșarea: prin apropierea mâinilor de senzor sau prin apăsarea pe buton (declanșare mecanică)

Voluim spălare 6 (6-9) L

Conectarea la apă lateral stânga, dreapta sau centru spate

Complet izolat împotriva condensării

Culoare: alb

#### Caracteristici speciale

Pentru tragerea apei fără atingere – automat

Valva umplere mecanica silențioasă

Comandă cu infraroșu

Alimentare: 230 V/50 Hz

Tensiunea nominală: 230 V AC

Tensiunea de operare: 24 V DC

#### Produsul conține

Tub de conexiune

Tub de spălare 270x220 mm, Ø 50/44 mm

Materiale de instalare

Șablon pentru montaj

Comandă electronică

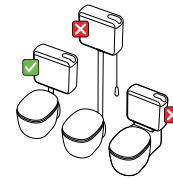
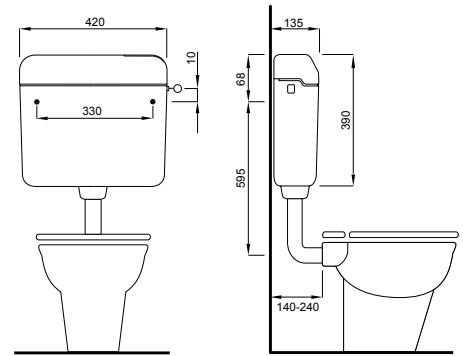
Dispozitiv electric de ridicare pentru garnitura de scurgere

Servomotoare de joasă tensiune

Piese de control și recepție cu detectarea distanței și împiedicarea decolorării

Transformator

#### Schiță tehnică



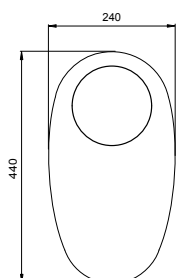
195270  
montaj la semi-inaltime

Modalitatea de montaj	Culoare	Număr articol	Cod EAN
la semi-inaltime	alb	195270	3838912113900



**KIT DE IZOLARE (TOALETĂ)**

Număr articol: 1409141001

**Proprietăți**Culoare: alb  
440 x 240 mm**Schiță tehnică**

8 711778 113237

**MANER CU CABLU PENTRU  
INSTALARE INALTA**

Număr articol: 196903

Ambalare: 50 buc/NZ9



3 838912 501813

**CLEMĂ**

Număr articol: 195190

Ambalare: 30 buc/NZ9

**Proprietăți**Clemă pentru țeava de spălare  
Ø 44 mm  
Adecvat pentru instalarea la  
înălțime a țevii de spălare

3 838912 102218

**KIT MONTAJ REZERVOR  
VISION MONOBLOCK**

Număr articol: 195255

Ambalare: 25 buc/NZ9

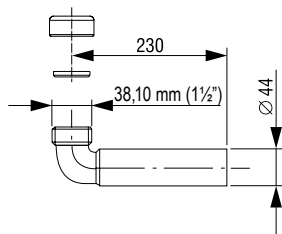


3 838912 111616

**UNGHII Ø 40/44**

Număr articol: 196912

Ambalare: 25 buc//NZ8

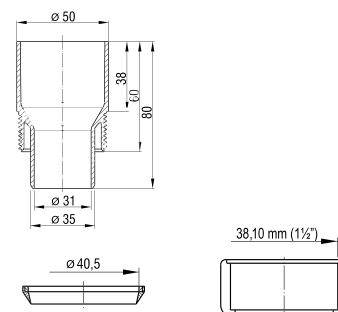
**Schiță tehnică**

3 838912 502032

**MANȘON DE REDUCERE  
(PIULIȚĂ ȘI ȘAIBĂ)**

Număr articol: 196902

Ambalare: 20 buc/NZ9

**Schiță tehnică**

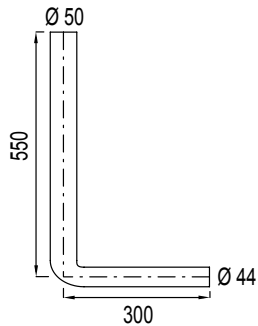
3 838912 501783



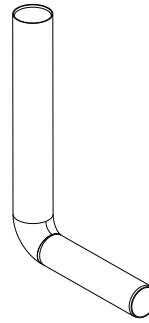
**ȚEAVĂ SPĂLARE MONTARE REZERVOR LA SEMIÎNĂLȚIME, L = 550 mm**

Număr articol: **645165**  
Ambalare: 56 buc/cutie

Schiță tehnică



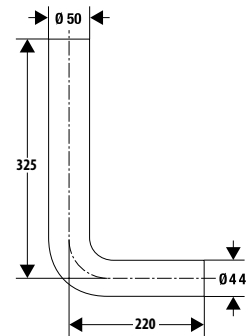
3 838912 010308



**ȚEAVĂ PENTRU MONTARE LA SEMIÎNĂLȚIME A REZERVORULUI, 325 x 220 mm**

Număr articol: **674830**  
Ambalare: 40 buc/cutie

Schiță tehnică



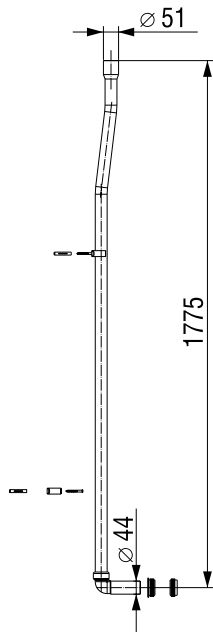
3 838912 063250



**ȚEAVĂ PENTRU MONTAREA LA ÎNĂLȚIME A REZERVORULUI**

Număr articol: **196911**  
Ambalare: 30 buc/cutie

Schiță tehnică



3 838912 502025



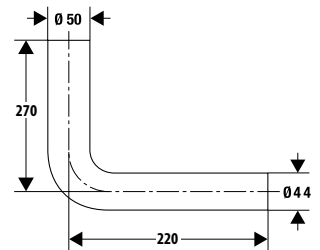
**ȚEAVĂ SPĂLARE MONTARE REZERVOR LA SEMIÎNĂLȚIME**

Număr articol: **195774**  
Ambalare: 12 buc/cutie

Proprietăți

Set țeava cu cot și gamitură Ø 44/55 pentru vas toaletă  
Pentru instalarea la semiînălțime

Schiță tehnică



3 838912 152855

 **Fluidmaster**

**10**

YEAR WARRANTY

G 3/8 brass



Holder inc  
Adattatore in



**FILL 747**

**TOILET FILL VALVE**

FÜLLVENTIL / ROBINET FLOTTEUR  
GALLEGGIANTE UNIVERSALE / VLOTTERKRAAN  
VÁLVULA FLOTADOR / POLNILNI VENTIL  
VENTIL ZA PUNJENJE / TÖLTŐSZELEP  
VALVĂ DE UMLERE / ZAWÓR NAPEŁNIAJĄCY  
NAPOUŠTĚCÍ VENTIL

**UNIVERSAL**

SILENT  
EASY INSTALLATION



# 81 VALVE DE UMPLERE ȘI DE SPĂLARE

---

82 VALVE DE UMLERE

---

84 VALVE DE SPĂLARE

---

85 SETURI DE VALVE

---





Număr articol:

747E-037-P20

Ambalaj: 20 bucati/bax

### VALVE DE UMLERE 747, conector de alamă G 3/8

#### Scop

Potrivită pentru rezervoare încastate sau aparente  
Potrivită pentru rezervoare ceramice

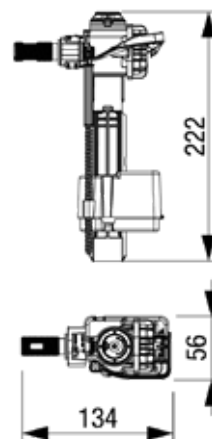
#### Proprietăți

Valva hidraulică de umplere durabilă  
Valva de umplere compactă  
Valva cu montare laterală și centrală  
Potrivită pentru presiune înaltă și joasă (restrictor adăugat în tijă)  
Funcționare extrem de silențioasă (clasa 1)  
Timp scurt de umplere  
Șurub ajustare nivel apă  
Material anticoroziv  
Sistem de curățare automată  
Rapid și ușor de instalat  
Calitate dovedită și fiabilă  
Performanță consecventă  
Ghid de instalare inclus

#### Caracteristici tehnice

Conector de alamă G 3/8 x 39 mm

#### Schiță tehnică



Număr articol:

747U-038-P20

Ambalaj: 20 bucati/bax

### VALVE DE UMLERE 747, conector de alamă G 1/2

#### Scop

Potrivită pentru rezervoare încastate sau aparente  
Potrivită pentru rezervoare ceramice

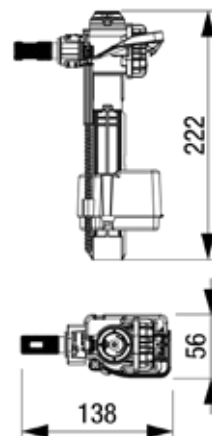
#### Proprietăți

Valva hidraulică de umplere durabilă  
Valva de umplere compactă  
Valva cu montare laterală și centrală  
Potrivită pentru presiune înaltă și joasă (restrictor adăugat în tijă)  
Funcționare extrem de silențioasă (clasa 1)  
Timp scurt de umplere  
Șurub ajustare nivel apă  
Material anticoroziv  
Sistem de curățare automată  
Rapid și ușor de instalat  
Calitate dovedită și fiabilă  
Performanță consecventă  
Ghid de instalare inclus

#### Caracteristici tehnice

Conector de alamă G 1/2 x 44 mm

#### Schiță tehnică



Număr articol:

229109

Ambalaj: 40 bucati/bax

### VALVA DE UMLERE HDV, conector de alamă G 3/8

#### Scop

Potrivită pentru rezervoare încastate sau aparente

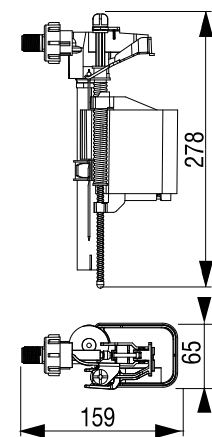
#### Proprietăți

Valva mecanică de umplere durabilă  
Valva de umplere extrem de robustă  
Valva cu montare laterală și centrală  
Rezistență la particulele de dimensiuni mici prezente în apă de intrare  
Funcționare extrem de silențioasă (clasa 1)  
Timp scurt de umplere  
Șurub ajustare nivel apă  
Rapid și ușor de instalat  
Calitate dovedită și fiabilă  
Performanță consecventă  
Ghid de instalare inclus

#### Caracteristici tehnice

Conector de alamă G 3/8 x 21 mm

#### Schiță tehnică





### VALVA DE UMLERE HVK, conector de alamă G 3/8

#### Scop

Potrivită pentru rezervoare încastrate sau aparente

#### Proprietăți

Valva hidraulică de umplere durabilă  
Valva cu montare laterală și centrală  
Funcționare extrem de silențioasă (clasa 1)  
Timp rapid de umplere  
Șurub ajustare nivel apă  
Tub telescopic  
Rapid și ușor de instalat  
Calitate dovedită și fiabilă  
Performanță consecventă  
Ghid de instalare inclus

#### Caracteristici tehnice

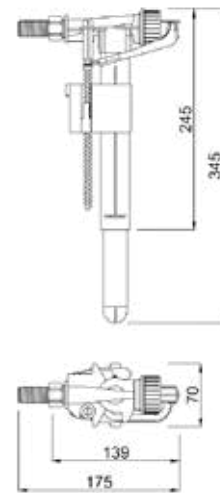
Conector de alamă G 3/8 x 33 mm

Număr articol:

8035432795

Ambalaj: 36 bucati/bax

#### Schiță tehnică



8 035432795



### VALVA DE UMLERE 400, conector de alamă G 1/2

#### Scop

Potrivită pentru rezervoarele aparente din plastic sau ceramica cu alimentarea pe la partea inferioară

#### Proprietăți

Valva cu montare inferioară  
Valva cu înălțime reglabilă (230 – 355 mm)  
Potrivită pentru presiune înaltă și joasă  
Funcționare extrem de silențioasă (clasa 1)  
Timp rapid de umplere  
Mecanism unic de curățare automată a valvei  
Rapid și ușor de instalat  
Calitate dovedită și fiabilă  
Performanță consecventă  
Ghid de instalare inclus

#### Caracteristici tehnice

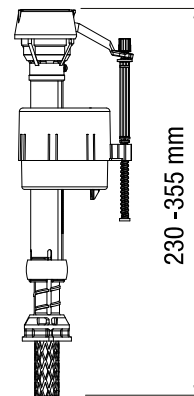
Conector de alamă G 1/2 x 50 mm

Număr articol:

400U-026-P25

Ambalaj: 25 bucati/bax

#### Schiță tehnică



3 08389121063472



### VALVA DE UMLERE 400, conector din plastic G 3/8

#### Scop

Potrivită pentru rezervoarele aparente din plastic sau ceramica cu alimentarea pe la partea inferioară

#### Proprietăți

Valva cu montare inferioară  
Valva cu înălțime reglabilă (230 – 355 mm)  
Potrivită pentru presiune înaltă și joasă  
Funcționare extrem de silențioasă (clasa 1)  
Timp rapid de umplere  
Mecanism unic de curățare automată a valvei  
Rapid și ușor de instalat  
Calitate dovedită și fiabilă  
Performanță consecventă  
Ghid de instalare inclus

#### Caracteristici tehnice

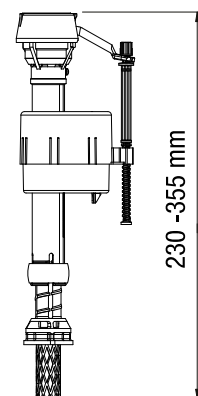
Conector din plastic G 3/8 x 43 mm

Număr articol:

400E-027-P25

Ambalaj: 25 bucati/bax

#### Schiță tehnică



3 08389121063465



Număr articol:

400E-025-P25

Ambalaj: 25 bucati/bax

### VALVA DE UMLERE 400, conector de alamă G 3/8

#### Scop

Potrivită pentru rezervoarele aparente din plastic sau ceramica cu alimentarea pe la partea inferioară

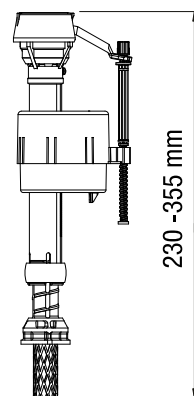
#### Proprietăți

Valva cu montare inferioară  
Valva cu înălțime reglabilă (230 – 355 mm)  
Potrivită pentru presiune înaltă și joasă  
Funcționare extrem de silențioasă (clasa 1)  
Timp rapid de umplere  
Mecanism unic de curățare automată a valvei  
Rapid și ușor de instalat  
Calitate dovedită și fiabilă  
Performanță consecventă  
Ghid de instalare inclus

#### Caracteristici tehnice

Conector de alamă G 3/8 x 43 mm

#### Schiță tehnică



230 - 355 mm



Număr articol:

550B-005-P15

Ambalaj: 15 bucati/bax

### VALVA DE SPĂLARE 550, țeava de evacuare G 2

#### Scop

Potrivită pentru rezervoare ceramice

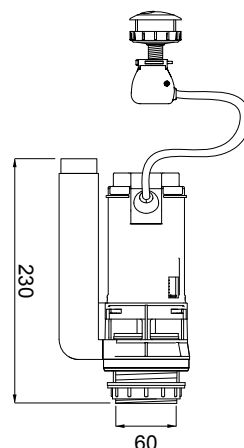
#### Proprietăți

Valva spalare cu dublă acționare cu acționare mecanică  
Opțiune de volum de spălare mare + mic reglabile disponibilă  
Înălțime reglabilă a debordării (215,9 – 342,9 mm)  
Lungimea cablului de 550 mm pentru flexibilitate maximă  
Activare ușoară cu buton de tragere dublă a apei  
Posibilitatea de a instala butonul de activare în diferite poziții ale rezervorului (sus, față, lateral)  
Pentru orificiu al butonului rezervorului Ø 18 – 40 mm  
Acțiune de „Răsucire și eliberare” pentru o întreținere simplă  
Ajustabilă pentru numeroase rezervoare ceramice  
Garnitură din silicon rezistentă  
Design robust  
Rapid și ușor de instalat  
Calitate dovedită și fiabilă  
Performanță consecventă  
Ghid de instalare inclus

#### Caracteristici tehnice

Țeava de evacuare G 2

#### Schiță tehnică



230

60



Număr articol:

820F-013-P15

Ambalaj: 15 bucati/bax

### VALVA DE SPĂLARE 820, țeava de evacuare G 2

#### Scop

Potrivită pentru rezervoare ceramice

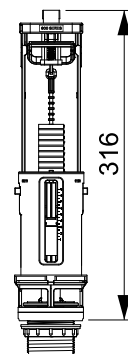
#### Proprietăți

Valva de spalare cu dublă acționare cu acționare mecanică  
Reglare volum de spălare mare + mic disponibilă  
Valva de spalare cu înălțime reglabilă (274 – 394 mm)  
Instalarea butonului de activare în centrul părții superioare a rezervorului  
Diametrul butonului de activare 38 mm  
Poziția butonului din partea centrală superioară  
Acțiune de „Răsucire și eliberare” pentru o întreținere simplă  
Garnitură din silicon rezistentă  
Rapid și ușor de instalat  
Calitate dovedită și fiabilă  
Performanță consecventă  
Ghid de instalare inclus

#### Caracteristici tehnice

Țeava de evacuare G 2

#### Schiță tehnică



316



### KIT 747 & 550 (VALVA DE UMPLERE 747 & VALVA DE SPĂLARE 550)

#### Set de valve

Potrivit pentru multe rezervoare monobloc din plastic și ceramică  
Rapid și ușor de instalat  
Calitate dovedită și fiabilă  
Performanță consecventă

#### Proprietățile valvei de umplere

Valva hidraulică de umplere durabilă  
Valva de umplere compactă  
Valva cu montare laterală și centrală  
Potrivită pentru presiune înaltă și joasă (restrictor adăugat în tija)  
Funcționare extrem de silențioasă (clasa 1)  
Timp scurt de umplere  
Șurub ajustare nivel apă  
Material anticoroziv  
Sistem de curățare automată

#### Proprietățile valvei de spălare

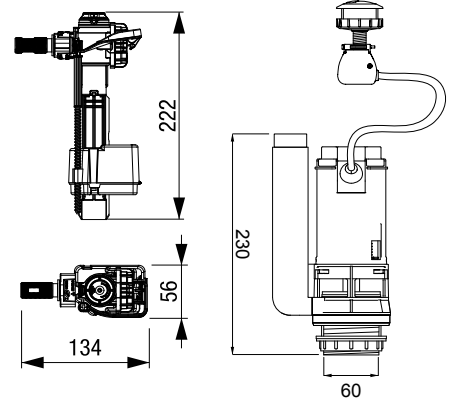
Valva spălare cu dublă acționare cu acționare mecanică  
Opțiune de volum de spălare mare + mic reglabile disponibilă  
Înălțime reglabilă a debordării (215,9 – 342,9 mm)  
Lungimea cablului de 550 mm pentru flexibilitate maximă  
Activare ușoară cu buton de tragere dublă a apei  
Posibilitatea de a instala butonul de activare în diferite poziții ale rezervorului (sus, față, lateral)  
Pentru orificiu al butonului rezervorului Ø 18 – 40 mm  
Acțiune de „Răsucire și eliberare” pentru o întreținere simplă  
Ajustabilă pentru numeroase rezervoare ceramice  
Garnitură din silicon rezistentă  
Design robust

Număr articol:

K-747E-035-P10

Ambalaj: 10 bucati/bax

#### Schiță tehnică



3 18389121063557



### KIT 747 & 820 (VALVA DE UMPLERE 747 & VALVA DE SPĂLARE 820)

#### Set de valve

Potrivit pentru multe rezervoare monobloc din plastic și ceramică  
Rapid și ușor de instalat  
Calitate dovedită și fiabilă  
Performanță consecventă

#### Proprietățile valvei de umplere

Valva hidraulică de umplere durabilă  
Valva de umplere compactă  
Valva cu montare laterală și centrală  
Potrivită pentru presiune înaltă și joasă (restrictor adăugat în tija)  
Funcționare extrem de silențioasă (clasa 1)  
Timp scurt de umplere  
Șurub ajustare nivel apă  
Material anticoroziv  
Sistem de curățare automată

#### Proprietățile valvei de spălare

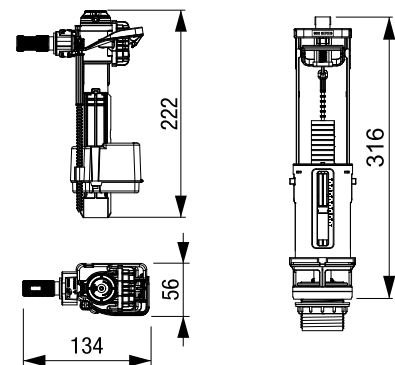
Valva de spălare cu dublă acționare cu acționare mecanică  
Reglare volum de spălare mare + mic disponibilă  
Valva de spălare cu înălțime reglabilă (274 – 394 mm)  
Instalarea butonului de activare în centrul părții superioare a rezervorului  
Diametrul butonului de activare 38 mm  
Poziția butonului din partea centrală superioară  
Acțiune de „Răsucire și eliberare” pentru o întreținere simplă  
Garnitură din silicon rezistentă

Număr articol:

K-747E-034-P10

Ambalaj: 10 bucati/bax

#### Schiță tehnică



3 18389121063540



Număr articol:

**K-400E-024-P10**

Ambalaj: 10 bucati/bax

## KIT 400 & 550 (VALVA DE UMLERE 400 & VALVA DE SPĂLARE 550)

### Set de valve

Potrivit pentru multe rezervoare monobloc din plastic și ceramică  
Rapid și ușor de instalat  
Calitate dovedită și fiabilă  
Performanță consecventă

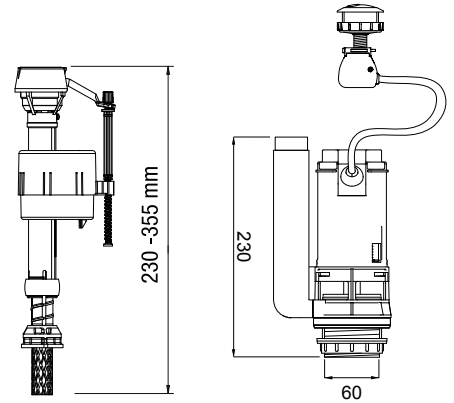
### Proprietățile valvei de umplere

Valva cu montare inferioară  
Valva cu înălțime reglabilă (230 – 355 mm)  
Potrivită pentru presiune înaltă și joasă  
Funcționare extrem de silențioasă (clasa 1)  
Timp rapid de umplere  
Mecanism unic de curățare automată a valvei  
Rapid și ușor de instalat  
Calitate dovedită și fiabilă  
Performanță consecventă  
Ghid de instalare inclus

### Proprietățile valvei de spălare

Valva spalare cu dublă acționare cu acționare mecanică  
Opțiune de volum de spălare mare + mic reglabile disponibilă  
Înălțime reglabilă a debordării (215,9 – 342,9 mm)  
Lungimea cablului de 550 mm pentru flexibilitate maximă  
Activare ușoară cu buton de tragere dublă a apei  
Posibilitatea de a instala butonul de activare în diferite poziții ale rezervorului (sus, față, lateral)  
Pentru orificiul al butonului rezervorului  $\varnothing 18 - 40$  mm  
Acțiune de „Răsucire și eliberare” pentru o întreținere simplă  
Ajustabilă pentru numeroase rezervoare ceramice  
Garnitură din silicon rezistentă  
Design robust

## Schiță tehnică



# 87 CAPACE DE TOALETĂ

PROIECTATE PENTRU CONFORTUL DUMNEAVOASTRĂ MAXIM

Capacele de toaletă din portofoliul LIV oferă soluția potrivită pentru diferite vase de toaletă. Capacele extrem de durabile sunt realizate din plastic de înaltă calitate, iar majoritatea balamalelor sunt realizate din metal inoxidabil. Sunt potrivite pentru toaletele instalate pe podea sau suspendate. Unele capace au un mecanism de închidere soft sau pot fi îndepărtate cu ușurință. Toate capacele de toaletă din programul LIV au balamale reglabile excentric.

---

89	CAPACE DE TOALETĂ
91	BALAMALE ȘI AMORTIZOARE

---



# CAPACE DE TOALETĂ

CAPACE DE TOALETĂ				BALAMALE				
CULOARE	MATERIAL		Închidere lentă	Detaşabil	MATERIAL		Excentric	FIXARE
Alb	Duroplast	Termoplast			Metal inoxidabil	Plastic		Topfix

ZODIAC S	■	■		■	■	■		■	■
AQUARIUS S	■	■		■	■	■		■	■
CAPELLA	■		■	■			■	■	
LIBRA QR	■	■			■	■		■	■
MARS S	■	■		■		■		■	
VIRGO S	■	■		■	■	■		■	■
CARE	■		■			■		■	■

Tuturor capacelor de toaleta LIV le este testata cu grija durabilitatea conform standardului DIN 19516:2005-05 si rezistenta plus anduranta conform standardului NF240.





Număr articol: **1409268501**  
Ambalare: 5 buc./cutie

### ZODIAC S

#### Metoda de instalare

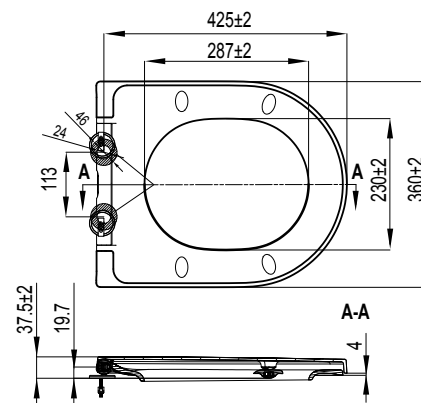
Potrivit pentru toalete montate la perete, pe podea sau suspendate

#### Proprietăți

Material: duroplast  
Greutate: 2,4 kg  
Închidere lentă (Soft Close)  
Detășabil cu sistem de eliberare rapidă  
Cu balamale din metal inoxidabil cu reglare  
Rezistent la zgârieturi și uzură  
4 amortizoare ce pot fi înlocuite  
Fixare de deasupra (Topfix)  
Slim Line  
Culoare persistentă

Culoare	Număr articol	Cod EAN
Alb	1409268501	8711778221338

#### Schiță tehnică



8 711778 221338



Număr articol: **1409268301**  
Ambalare: 5 buc./cutie

### AQUARIUS S

#### Metoda de instalare

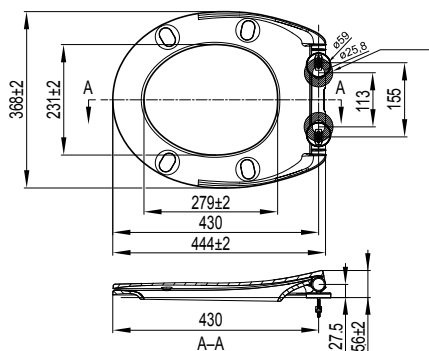
Potrivit pentru toalete montate la perete, pe podea sau suspendate

#### Proprietăți

Material: duroplast  
Greutate: 2,8 kg  
Închidere lentă (Soft Close)  
Detășabil cu sistem de eliberare rapidă  
Cu balamale din metal inoxidabil cu reglare  
Rezistent la zgârieturi și uzură  
4 amortizoare ce pot fi înlocuite  
Fixare de deasupra (Topfix)  
Slim Line  
Culoare persistentă

Culoare	Număr articol	Cod EAN
Alb	1409268301	8711778221314

#### Schiță tehnică



8 711778 221314



Număr articol: **1409269801**  
Ambalare: 5 buc./Cutie

### CAPELLA

#### Metoda de instalare

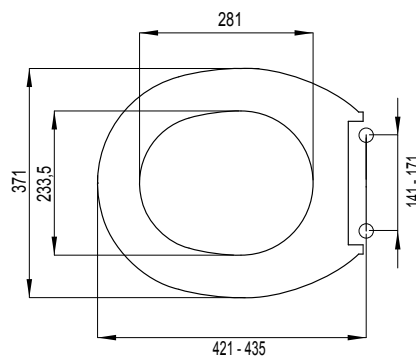
Potrivit pentru toalete montate la perete, pe podea sau suspendate

#### Proprietăți

Material: termoplast  
Greutate: 1,26 kg  
Închidere lentă (Soft Close)  
Balamale din plastic reglabile cu excentric

Culoare	Număr articol	Cod EAN
Alb	1409269801	8711778226302

#### Schiță tehnică



8 711778 226302



### LIBRA QR

#### Metoda de instalare

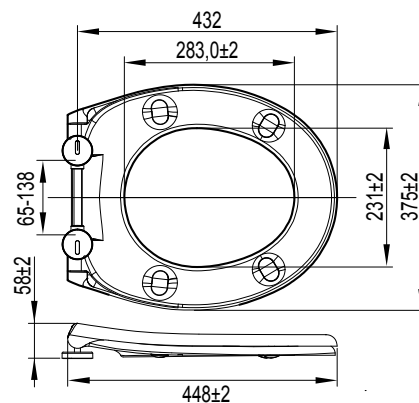
Potrivit pentru toalete montate la perete, pe podea sau suspendate

#### Proprietăți

Material: duroplast  
Greutate: 2,0 kg  
Detașabil cu sistem de eliberare rapidă  
Cu balamale din metal inoxidabil cu reglare  
Rezistent la zgârieturi și uzură  
4 amortizoare ce pot fi înlocuite  
Fixare de deasupra (Topfix)  
Culoare persistentă

Culoare	Număr articol	Cod EAN
Alb	1409268101	8711778221291

#### Schiță tehnică



Număr articol: **1409268101**

Ambalare: 5 buc/cutie



### MARS S

#### Metoda de instalare

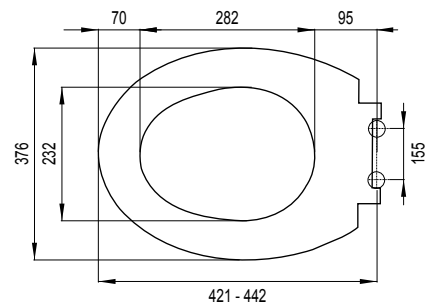
Potrivit pentru toalete montate la perete, pe podea sau suspendate

#### Proprietăți

Material: duroplast  
Greutate: 2,18 kg  
Închidere lentă (Soft Close)  
Detașabil cu sistem de eliberare rapidă  
Cu balamale din metal inoxidabil cu reglare  
Capacitate portanta capac - 175 kg, sezut - 150 kg  
Rezistent la zgârieturi și uzură  
4 amortizoare ce pot fi înlocuite  
Fixare ușoară cu o cheie specială de montare  
Culoare persistentă

Culoare	Număr articol	Cod EAN
Alb	1409269901	8711778221413

#### Schiță tehnică



Număr articol: **1409269901**

Ambalare: 5 buc/cutie



### VIRGO S

#### Metoda de instalare

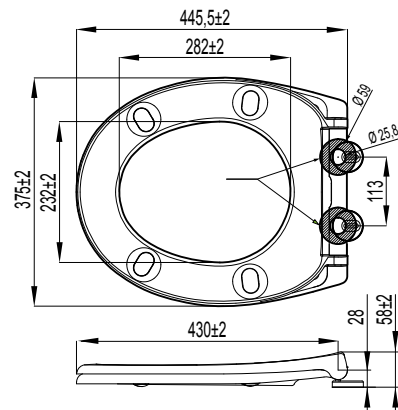
Potrivit pentru toalete montate la perete, pe podea sau suspendate

#### Proprietăți

Material: duroplast  
Greutate: 2,0 kg  
Închidere lentă (Soft Close)  
Detașabil cu sistem de eliberare rapidă  
Cu balamale din metal inoxidabil cu reglare  
Rezistent la zgârieturi și uzură  
4 amortizoare ce pot fi înlocuite  
Fixare de deasupra (Topfix)  
Culoare persistentă

Culoare	Număr articol	Cod EAN
Alb	1409268201	8711778221307

#### Schiță tehnică



Număr articol: **1409268201**

Ambalare: 5 buc/cutie

**CARE****Metoda de instalare**

Potrivit pentru toalete montate la perete, pe podea sau suspendate

**Proprietăți**

Material: duroplast

Greutate: 1,4 kg

Cu balamale din metal inoxidabil cu reglare

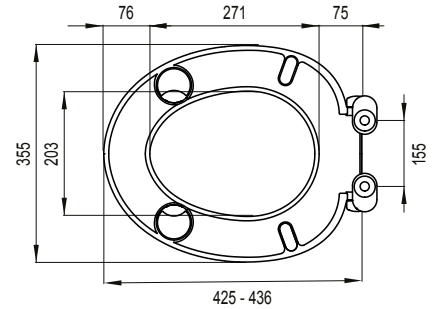
Rezistent la zgârieturi și uzură

4 amortizoare ce pot fi înlocuite

Fixare de deasupra (Topfix)

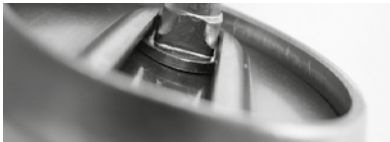
Culoare persistentă

Culoare	Număr articol	Cod EAN
Alb	1409267701	8711778221178

**Schiță tehnică**

Număr articol: **1409267701**

Ambalare: 5 buc/cutie

**BALAMALE**

Cod articol	Cod EAN	Descriere	Metoda de montare	Material
1409260170	8711778228207	Balamale din pentru D-Star S/Star S	Topfix	Metal inoxidabil
1409260171	8711778228214	Balamale din pentru Antares/Virgo/Taurus/Aquarius S/Scorpio S	Topfix	Metal inoxidabil
1409260172	8711778228221	Balamale din pentru Zodiac S/Aries S	Topfix	Metal inoxidabil
1409260173	8711778228238	Balamale din pentru Libra QR	Topfix	Metal inoxidabil
1409260174	8711778228245	Balamale din pentru Care	Topfix	Metal inoxidabil
1409260175	8711778230408	Balamale din pentru Star/Star S	Topfix	Metal inoxidabil
1409260144	8711778125803	Balamale din pentru Capella		Plastic
1409260145	8711778159013	Balamale din pentru Star/Star S		Metal inoxidabil
1409260146	8711778159020	Balamale din pentru Centaur (din 2009)		Metal inoxidabil
1409260147	8711778159037	Balamale din pentru Leo (din 2009)		Metal inoxidabil
1409260151	8711778000216	Balamale din pentru D-Star		Metal inoxidabil
1409260153	8711778166295	Balamale din pentru Mars S/Libra		Metal inoxidabil
1409260155	8711778190634	Balamale din pentru Antares S		Metal inoxidabil

**AMORTIZOARE**

Număr articol	Cod EAN	Descriere
1409260180	8711778228252	Amortizoare pentru capace de toaletă Zodiac S/Aries S
1409260181	8711778228269	Amortizoare pentru capace de toaletă Taurus S
1409260182	8711778228276	Amortizoare pentru capace de toaletă Care
1409260183	8711778228283	Amortizoare pentru capace de toaletă Libra/Libra QR/Virgo/Aquarius S/Scorpio S
1409260143	8711778125797	Amortizoare pentru capace de toaletă Capella
1409260148	8711778159044	Amortizoare pentru capace de toaletă Star/Star S
1409260149	8711778159051	Amortizoare pentru capace de toaletă Centaur (din 2009)
1409260150	8711778159068	Amortizoare pentru capace de toaletă Leo (din 2009)
1409260152	8711778000223	Amortizoare pentru capace de toaletă D-Star 300/D-Star 300 S
1409260154	8711778166301	Amortizoare pentru capace de toaletă Mars/Mars S



8 1711778 221178



# 93 **MATERIALE PENTRU CONECTARE WC**

---

94 ȚEVI DE SPĂLARE

---

96 CONECTORI WC

---

100 COTURI DE DESCĂRCARE WC

---

102 RACORDURI DE EVACUARE FLEXIBILE - FLEXIFONS

---

## COT 230x210 mm

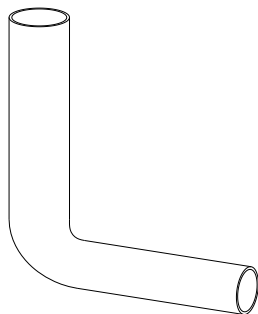
## Proprietăți

Material: PS

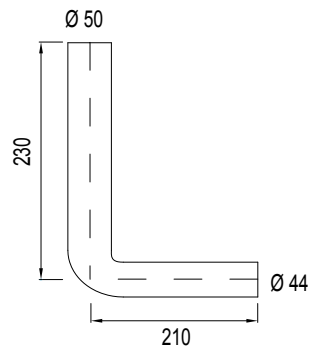
90°

Ø 50x44 mm

Culoare	Număr articol	Cod EAN
Alb	8050110101	8711778003101
Bej	8050110103	8711778002999
Manhattan	8050110110	8711778027428
Pergamon	8050110114	8711778028630



## Schită tehnică



## COT 270x220 mm

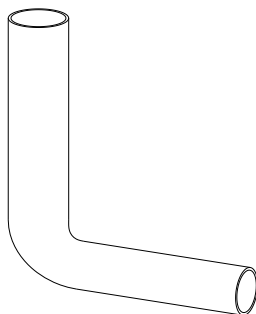
## Proprietăți

Material: ABS

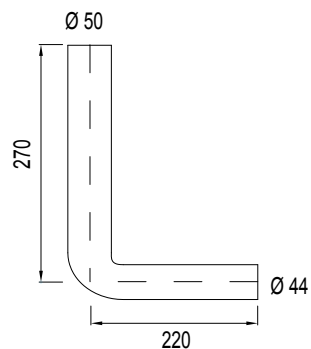
90°

Ø 50x44 mm

Culoare	Număr articol	Cod EAN
Alb	607359	3838912029720



## Schită tehnică



## COT 380x210 mm

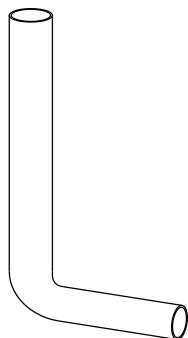
## Proprietăți

Material: PVC

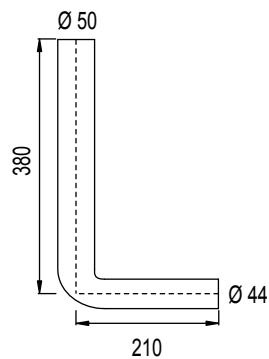
90°

Ø 50x44 mm

Culoare	Număr articol	Cod EAN
Alb	1409111301	8711778003569
Bej	1409111303	8711778003576
Manhattan	1409111310	8711778056572
Pergamon	1409111314	8711778056565



## Schită tehnică



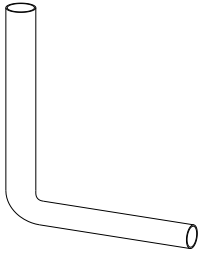
8711778003101



3838912029720



8711778003569



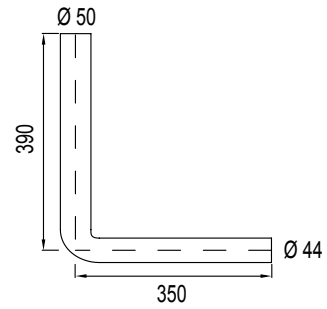
**COT 390x350 mm**

**Proprietăți**

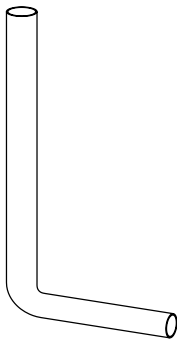
Material: PVC  
90°  
Ø 50x44 mm

Culoare	Număr articol	Cod EAN
Alb	1409111601	8711778003590
Bej	1409111603	8711778003606
Manhattan	1409111610	8711778003620
Pergamon	1409111614	8711778034983

**Schiță tehnică**



8711778003590



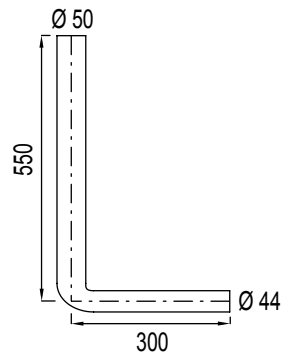
**COT 550x300 mm**

**Proprietăți**

Material: PVC  
90°  
Ø 50x44 mm

Culoare	Număr articol	Cod EAN
Alb	1409111701	8711778003873

**Schiță tehnică**



8711778003873



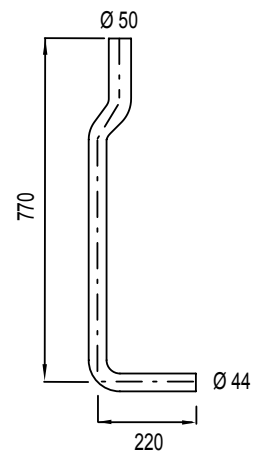
**COT 770x220 mm**

**Proprietăți**

Material: PVC  
Ø 50x44 mm

Culoare	Număr articol	Cod EAN
Alb	1409111801	8711778003484

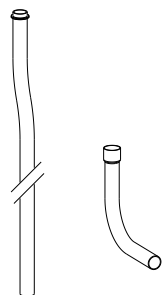
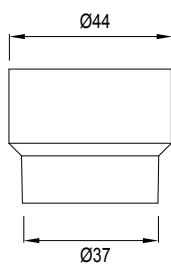
**Schiță tehnică**



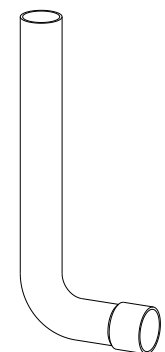
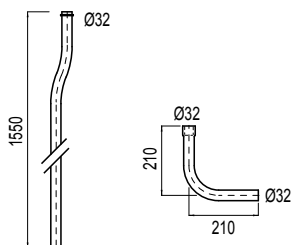
8711778003484

**REDUCTOR DE DEBIT**Număr articol: **8035882385****Proprietăți**Pentru reglarea debitului de spălare  
Culoare: alb

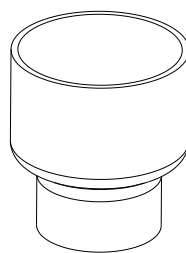
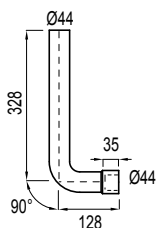
8 711778 196285

**Schiță tehnică****SET CONDUCTĂ ȘI COT**Număr articol: **1409111901****Proprietăți**Material: PVC  
Ø 32 mm  
Culoare: alb

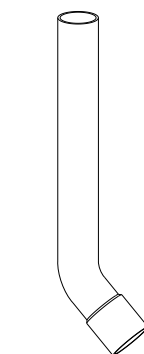
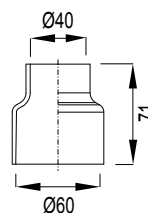
8 711778 004078

**Schiță tehnică****COT CU UNGHI DE 90°**Număr articol: **1409110701****Proprietăți**Material: PVC  
Ø 44 mm  
Culoare: alb

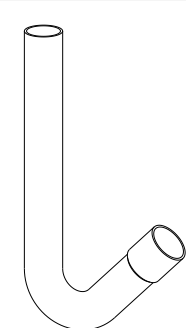
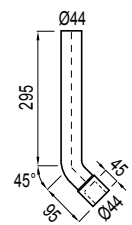
8 711778 003811

**Schiță tehnică****CONECTOR ALIMENTARE  
ȘI ETANSARE n. 103**Număr articol: **1409985438****Proprietăți**Conector pentru WC cu racord  
extern de alimentare  
Culoare: alb

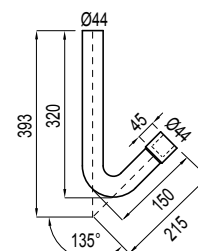
8 711778 003125

**Schiță tehnică****COT CU UNGHI DE 45°**Număr articol: **1409111501****Proprietăți**Material: PVC  
Ø 44 mm  
Culoare: alb

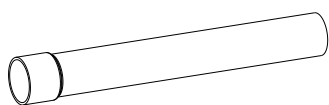
8 711778 003774

**Schiță tehnică****COT CU UNGHI DE 135°**Număr articol: **1409110901****Proprietăți**Material: PVC  
Ø 44 mm  
Culoare: alb

8 711778 003835

**Schiță tehnică**





**CONDUCTĂ DREAPTĂ 340 mm**

Alb  
**Număr articol: 1409111101**  
 Cod EAN: 8711778003903

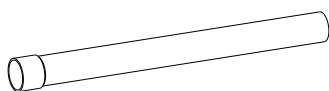
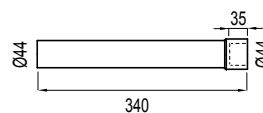
Bej  
**Număr articol: 1409111103**  
 Cod EAN: 8711778003910

Manhattan  
**Număr articol: 1409111110**  
 Cod EAN: 8711778003927

Pergamon  
**Număr articol: 1409111114**  
 Cod EAN: 8711778035973

**Proprietăți**  
 Material: PVC  
 Ø 44 mm

Schiță tehnică



**CONDUCTĂ DREAPTĂ 500 mm**

Alb  
**Număr articol: 1409111201**  
 Cod EAN: 8711778003934

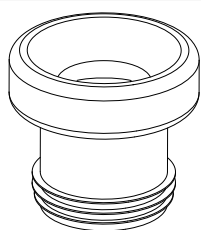
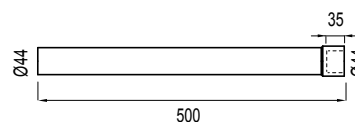
Bej  
**Număr articol: 1409111203**  
 Cod EAN: 8711778003941

Manhattan  
**Număr articol: 1409111210**  
 Cod EAN: 8711778056671

Pergamon  
**Număr articol: 1409111214**  
 Cod EAN: 8711778069350

**Proprietăți**  
 Material: PVC  
 Ø 44 mm

Schiță tehnică



**CONECTOR MODEL nr. 3A W**

**Număr articol: 8040301003**  
 Ambalare: 60 buc/cutie

**Proprietăți**  
 Drept  
 Pentru țevă Ø 110 mm  
 L = 117 mm  
 Culoare: alb



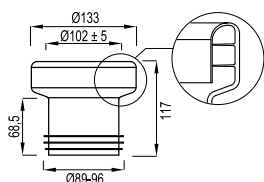
**CONECTOR MODEL nr. 4 W**

**Număr articol: 8040301004**  
 Ambalare: 60 buc/cutie

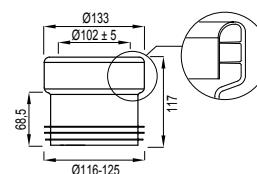
**Proprietăți**  
 Drept  
 Pentru țevă Ø 125 mm  
 L = 117 mm  
 Culoare: alb

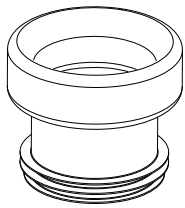


Schiță tehnică



Schiță tehnică

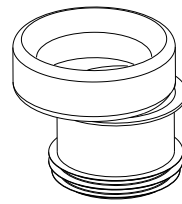
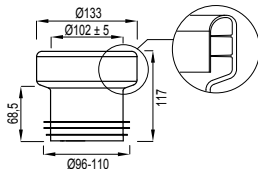


**CONECTOR MODEL nr. 6 W**Număr articol: **8040301006**

Ambalare: 60 buc/cutie

**Proprietăți**

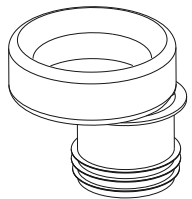
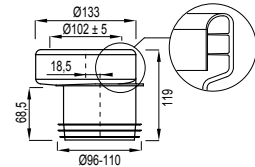
Drept  
Pentru țevă Ø 110 mm  
L = 117 mm  
Culoare: alb

**Schiță tehnică****CONECTOR MODEL nr. 7 W**Număr articol: **8040301007**

Ambalare: 60 buc/cutie

**Proprietăți**

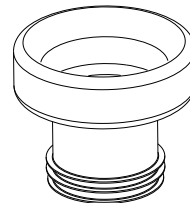
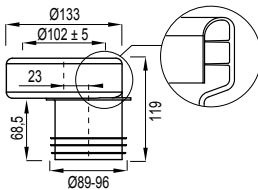
Drept  
Pentru țevă Ø 110 mm  
L = 119 mm  
Excentric 18,5 mm  
Culoare: alb

**Schiță tehnică****CONECTOR MODEL nr. 8 W**Număr articol: **8040301008**

Ambalare: 60 buc/cutie

**Proprietăți**

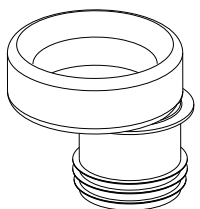
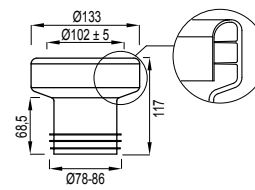
Pentru țevă Ø 110 mm  
L = 119 mm  
Excentric 23 mm  
Culoare: alb

**Schiță tehnică****CONECTOR MODEL nr. 3B W**Număr articol: **8040305003**

Ambalare: buc/cutie

**Proprietăți**

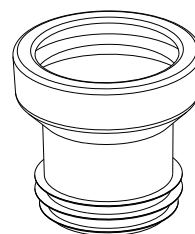
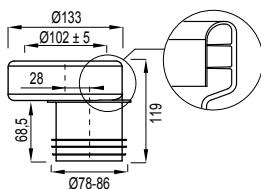
Drept  
Pentru țevă Ø 90 mm  
L = 117 mm  
Culoare: alb

**Schiță tehnică****CONECTOR MODEL nr. 8B W**Număr articol: **8040305008**

Ambalare: buc/cutie

**Proprietăți**

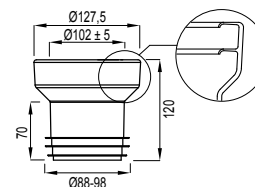
Pentru țevă Ø 90 mm  
L = 119 mm  
Excentric 28 mm  
Culoare: alb

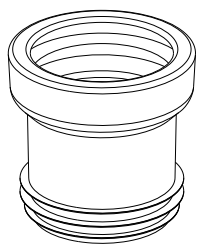
**Schiță tehnică****CONECTOR MODEL nr. 2**Număr articol: **7000120210**

Ambalare: 60 buc/cutie

**Proprietăți**

Drept  
Pentru țevă Ø 100 mm  
L = 120 mm  
Culoare: alb

**Schiță tehnică**

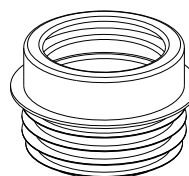
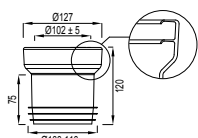


**CONECTOR MODEL nr. 3**

Alb  
Număr articol: 7000119920  
Cod EAN: 8711778047907  
Ambalare: 60 buc/cutie

**Proprietăți**  
Drept  
Pentru țevă Ø 110 mm  
L = 120 mm

**Schiță tehnică**

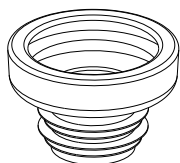
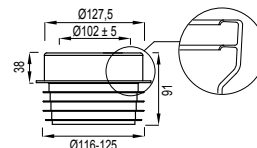


**CONECTOR MODEL nr. 4**

Număr articol: 7000120200  
Ambalare: 60 buc/cutie

**Proprietăți**  
Drept  
Pentru țevă Ø 125 mm  
L = 91 mm  
Culoare: alb

**Schiță tehnică**

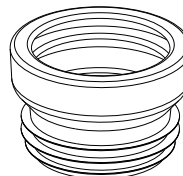
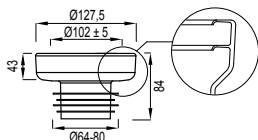


**CONECTOR MODEL nr. 5**

Număr articol: 7000121940  
Ambalare: 120 buc/cutie

**Proprietăți**  
Drept  
L = 84 mm  
Culoare: alb

**Schiță tehnică**

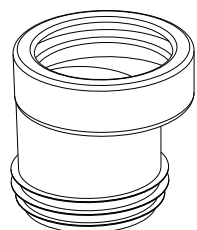
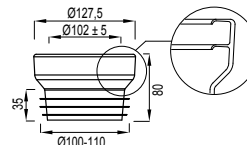


**CONECTOR MODEL nr. 6**

Număr articol: 7000121580  
Ambalare: 90 buc/cutie

**Proprietăți**  
Pentru țevă Ø 110 mm  
L = 80 mm  
Dimensiune redusă  
Culoare: alb

**Schiță tehnică**

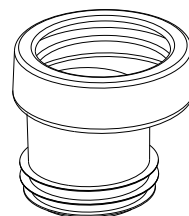
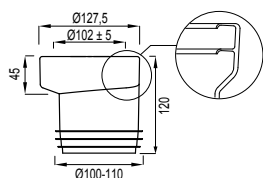


**CONECTOR MODEL nr. 7**

Număr articol: 7000119910  
Ambalare: 60 buc/cutie

**Proprietăți**  
Pentru țevă Ø 110 mm  
L = 120 mm  
Excentric 20 mm  
Culoare: alb

**Schiță tehnică**

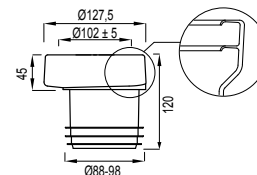


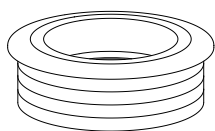
**CONECTOR MODEL nr. 8**

Număr articol: 7000121080  
Ambalare: 60 buc/cutie

**Proprietăți**  
Pentru țevă Ø 100 mm  
L = 120 mm  
Excentric 20 mm  
Culoare: alb

**Schiță tehnică**





**MANSON CONDUCTĂ  
ALIMENTARE WC (cisternă)**

Număr articol: 8050390093

Ambalare: 5 buc.

**Proprietăți**

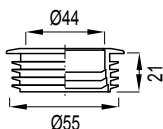
Material: cauciuc

Culoare: alb



8 711778 099463

**Schiță tehnică**

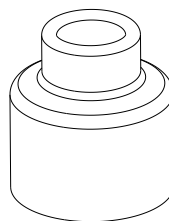


**REDUCTIE CONDUCTĂ 1"**

Număr articol: 7240770500

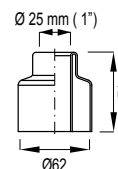
**Proprietăți**

Culoare: alb



8 711778 048577

**Schiță tehnică**

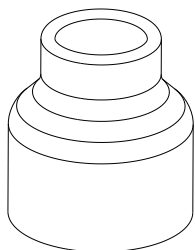


**REDUCTIE CONDUCTĂ 5/4"**

Număr articol: 7240770510

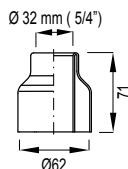
**Proprietăți**

Culoare: alb



8 711778 048584

**Schiță tehnică**



**CONECTOR 302**

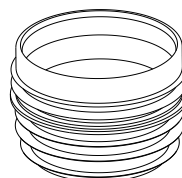
Număr articol: 7011120310

**Proprietăți**

Pentru țevi Ø 100 mm

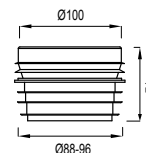
L = 71 mm

Culoare: alb



8 711778 048454

**Schiță tehnică**



**CONECTOR 303**

Număr articol: 7011120980

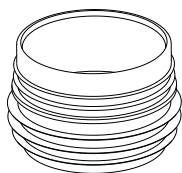
Ambalare: 120 buc/cutie

**Proprietăți**

Pentru țevi Ø 100 mm / Ø 110 mm

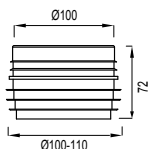
L = 72 mm

Culoare: alb



8 711778 048508

**Schiță tehnică**



**WC COT DE DESCĂRCARE  
nr. 301A**

Număr articol: 7010120220

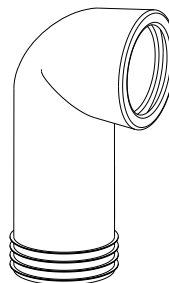
Ambalare: 25 buc/cutie

**Proprietăți**

Lungime 180 mm

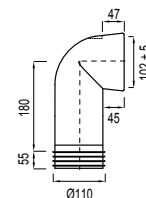
Conectare soclu 110 mm

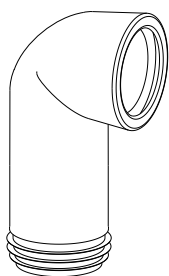
Culoare: alb



8 711778 048188

**Schiță tehnică**





### WC COT DE DESCĂRCARE nr. 303C

Număr articol: **7010121440**  
Ambalare: 25 buc/cutie

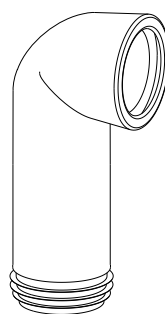
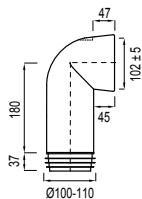
#### Proprietăți

Lungime 180 mm  
Conectare țevă 110 mm  
Culoare: alb



8 711778 048348

#### Schiță tehnică



### WC COT DE DESCĂRCARE nr. 303E

Număr articol: **7010121460**  
Ambalare: 20 buc/cutie

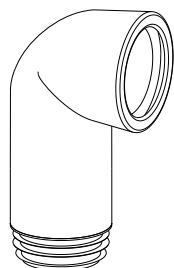
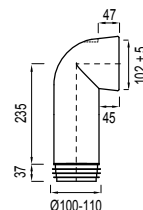
#### Proprietăți

Lungime 235 mm  
Conectare țevă 110 mm  
Culoare: alb



8 711778 048366

#### Schiță tehnică



### WC COT DE DESCĂRCARE nr. 302C

Număr articol: **7010121360**  
Ambalare: 25 buc/cutie

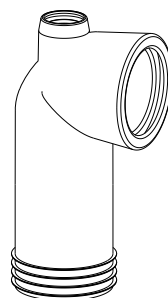
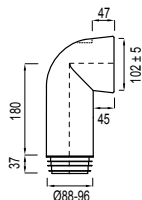
#### Proprietăți

Lungime 180 mm  
Conectare țevă 98 mm  
Culoare: alb



8 711778 048249

#### Schiță tehnică



### WC COT DE DESCĂRCARE nr. 301K

Număr articol: **7010120950**  
Ambalare: 25 buc/cutie

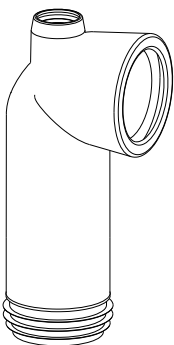
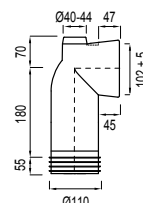
#### Proprietăți

Lungime 180 mm  
Conectare soclu 110 mm  
Cot cu extra-ramă de 40 mm pen-  
tru fosa sau trapa ventilata  
Culoare: alb



8 711778 048225

#### Schiță tehnică



### WC COT DE DESCĂRCARE nr. 303M

Număr articol: **7010121480**  
Ambalare: 25 buc/cutie

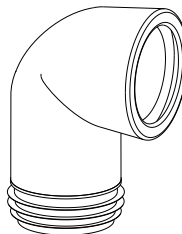
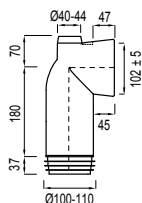
#### Proprietăți

Lungime 120 mm  
Conectare țevă 110 mm  
Cot cu extra-ramă de 40 mm pen-  
tru fosa sau trapa ventilata  
Culoare: alb



8 711778 048423

#### Schiță tehnică



### WC COT DE DESCĂRCARE nr. 303B

Număr articol: **7010121430**  
Ambalare: 30 buc/cutie

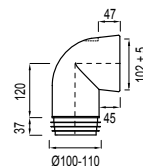
#### Proprietăți

Lungime 120 mm  
Conectare țevă 110 mm  
Culoare: alb



8 711778 048324

#### Schiță tehnică





### TUB FLEXIBIL DE EVACUARE

Tub Flexifon Ø 100 mm

Număr articol: **1409986091**

Cod EAN: 8711778119840

Ambalare: 24 buc/cutie

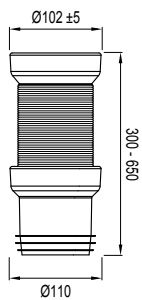
Tub Flexifon Ø 110 mm

Număr articol: **1409986087**

Cod EAN: 8711778108905

Ambalare: 24 buc/cutie

#### Schiță tehnică



#### Proprietăți

Instalare ușoară cu tub flexibil

2 conectori

Nu necesita lipire

Reglabil de la 300 la 650 mm

Ranforsat cu spirală interioară din oțel

Pentru țevi de 110 mm sau 100 mm

Culoare: alb



### TUB FLEXIBIL DE EVACUARE ÎNCASTRAT

Număr articol: **8050390086**

Ambalare: 15 buc/cutie

#### Proprietăți

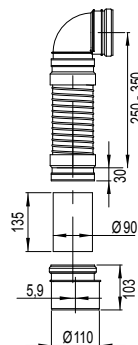
Cot flexibil de evacuare

Universal pentru toate sistemele încastrate

Cu reducere Ø 90/110 mm

Culoare: negru

#### Schiță tehnică



# 103 RIGOLE DE SCURGERE PENTRU DUȘ

Rigolele de duș sunt accesorii pentru băi moderne, saune sau alte zone de relaxare unde cerințele estetice și tehnice dictează în alegerea produselor. Principalele lor avantaje sunt instalarea ușoară, întreținerea ușoară.

---

107 RIGOLE DE SCURGERE PENTRU DUȘ

---

112 GRILE

---

113 PIESE DE SCHIMB

---



Rigolele de duș sunt accesorii pentru băi moderne, saune sau alte zone de relaxare unde cerințele estetice și tehnice dictează în alegerea produselor. Principalele lor avantaje sunt instalarea ușoară, întreținerea ușoară.

# **RIGOLE DE SCURGERE PENTRU DUȘ - PERFECȚIA PENTRU DETALII**



# AVANTAJELE

- design modern
- rezistență la deteriorare
- construcție de înălțime joasă: de la 65 mm
- reglajul înălțimii:
  - 65 – 87 mm (pentru lungimea de 350, 450, 650, 750 și 850 mm),
  - 80 – 102 mm (pentru lungimea de 950 și 1050 mm)



- debitul în conformitate cu EN 1253-2
  - 35 – 38 l/min (pentru lungimea de 350, 450, 650, 750 și 850 mm),
  - 46 – 52 l/min (pentru lungimea de 950 și 1050 mm)
- sifon combinat: nivelul apei/clapetă anti-refulare
- capacitate de încărcare K3 (300 kg)
- grilă mată de 1,5 mm. din oțel inoxidabil conform DIN 1,4301
- gamă dimensională 350, 450, 650, 750, 850, 950 și 1050 mm
- demontare facilă pentru curățarea sifonului
- înălțimea cadrului de 15 mm.
- 7 modele diferite de grile (lungimile 950 și 1050 mm disponibile doar în varianta STANDARD/CUSTOM)
- înălțimea rigolei de scurgere pentru duș reglabilă la partea superioară
- membrana hidroizolantă autoadezivă inclusă



# RIGOLA DE SCURGERE PENTRU DUȘ, RAMA DE PLASTIC



## Destinație

Instalarea în pardoseala

## Caracteristici

Design modern

Rezistență la deteriorare

Reglarea înălțimii de la 65–87 mm

Debit de 35–38 l/min. conform EN 1253-2

Capacitate de încărcare K3 (300 kg.)

Dimensiuni disponibile: 350, 450, 650, 750, 850 mm

Demontare facilă pentru curățarea sifonului  
înălțimea cadrului de 15 mm.

6 modele diferite de grile

## Caracteristici speciale

Înălțime minimă de montaj - 65 mm

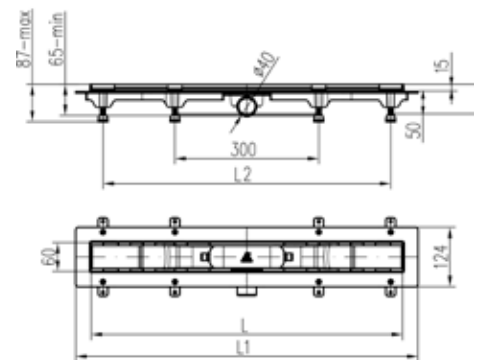
Cot Ø 40 mm

Sifon combinat: nivelul apei/clapetă anti-refulare

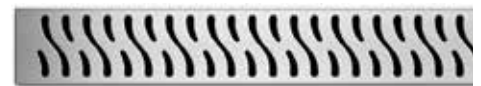
Grilă mată de 1,5 mm. din oțel inoxidabil conform DIN 1,4301

## Produsul conține

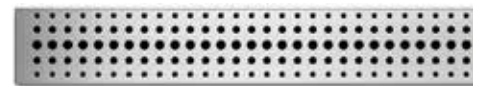
Materiale de instalare și fixare incluse, bandă hidroizolație



## VIBE



## ROUND



## GALAXY



## ENERGY



## STANDARD/CUSTOM



Num. art.	L [mm]	L1 [mm]	L2 [mm]	Greutate [kg/buc]	Ambalare [palet/buc]
-----------	--------	---------	---------	-------------------	----------------------

### VIBE

674710	350	415	295	1,10	1 / 280
674716	450	515	295	1,30	1 / 280
674722	650	715	595	1,80	1 / 175
674728	750	815	695	1,90	1 / 150
674734	850	915	795	2,10	1 / 150

### ROUND

674711	350	415	295	1,10	1 / 280
674717	450	515	295	1,30	1 / 280
674723	650	715	595	1,80	1 / 175
674729	750	815	695	1,90	1 / 150
674735	850	915	795	2,10	1 / 150

### GALAXY

674712	350	415	295	1,10	1 / 280
674718	450	515	295	1,30	1 / 280
674724	650	715	595	1,80	1 / 175
674730	750	815	695	1,90	1 / 150
674736	850	915	795	2,10	1 / 150

### ENERGY

674713	350	415	295	1,10	1 / 280
674719	450	515	295	1,30	1 / 280
674725	650	715	595	1,80	1 / 175
674731	750	815	695	1,90	1 / 150
674737	850	915	795	2,10	1 / 150

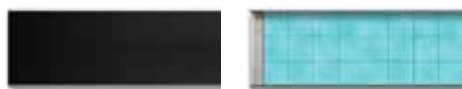
### STANDARD/CUSTOM

674714	350	415	295	1,10	1 / 280
674720	450	515	295	1,30	1 / 280
674726	650	715	595	1,80	1 / 175
674732	750	815	695	1,90	1 / 150
674738	850	915	795	2,10	1 / 150

## RIGOLA DE SCURGERE PENTRU DUȘ, RAMA DE PLASTIC, negru



### STANDARD/CUSTOM



Num. art.	L [mm]	L1 [mm]	L2 [mm]	Greutate [kg/buc]	Ambalare [palet/buc]
-----------	-----------	------------	------------	----------------------	-------------------------

### STANDARD/CUSTOM

675022	350	415	295	1,10	1 / 280
675023	450	515	295	1,30	1 / 280
675024	650	715	595	1,80	1 / 175
675025	750	815	695	1,90	1 / 150
675026	850	915	795	2,10	1 / 150

### Destinație

Instalarea în pardoseala

### Caracteristici

Design modern

Culoare: negru mat

Grilă: STANDARD/CUSTOM

Rezistență la deteriorare

Reglarea înălțimii de la 65–87 mm

Debit de 35–38 l/min. conform EN 1253-2

Capacitate de încărcare K3 (300 kg.)

Dimensiuni disponibile: 350, 450, 650, 750, 850 mm

Demontare facilă pentru curățarea sifonului înălțimea cadrului de 15 mm.

### Caracteristici speciale

Înălțime minimă de montaj - 65 mm

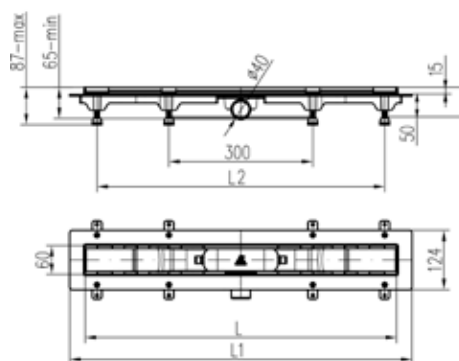
Cot Ø 40 mm

Sifon combinat: nivelul apei/clapetă anti-refulare

Grilă mată de 1,5 mm. din oțel inoxidabil conform DIN 1,4301

### Produsul conține

Materiale de instalare și fixare incluse, bandă hidroizolație



# RIGOLA DE SCURGERE PENTRU DUȘ, RAMA DE OȚEL INOXIDABIL



## Destinație

Instalarea în pardoseala

## Caracteristici

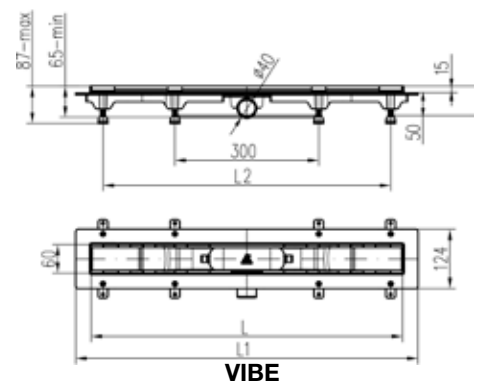
Design modern  
Rezistență la deteriorare  
Reglarea înălțimii de 65–87 mm  
Debit de 35–38 l/min. conform EN 1253-2  
Capacitate de încărcare K3 (300 kg.)  
Dimensiuni disponibile: 350, 450, 650, 750, 850 mm  
Demontare facilă pentru curățarea sifonului  
Înălțimea cadrului de 15 mm  
6 modele diferite de grile

## Caracteristici speciale

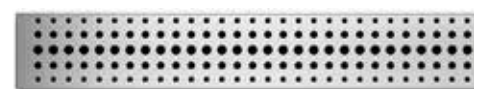
Înălțime minimă de montaj - 65 mm.  
Cot  $\varnothing$  40 mm  
Sifon combinat: nivelul apei/clapetă anti-refulare  
Grilă mată de 1,5 mm. din oțel inoxidabil conform DIN 1,4301

## Produsul conține

Materiale de instalare și fixare incluse, bandă hidroizolație



**ROUND**



**GALAXY**



**ENERGY**



**FUSION**



**STANDARD/CUSTOM**



Num. art.	L [mm]	L1 [mm]	L2 [mm]	Greutate [kg/buc]	Ambalare [palet/buc]
<b>VIBE</b>					
674740	350	415	295	1,10	1 / 280
674746	450	515	295	1,30	1 / 280
674752	650	715	595	1,80	1 / 175
674758	750	815	695	1,90	1 / 150
674764	850	915	795	2,10	1 / 150

<b>ROUND</b>					
674741	350	415	295	1,10	1 / 280
674747	450	515	295	1,30	1 / 280
674753	650	715	595	1,80	1 / 175
674759	750	815	695	1,90	1 / 150
674765	850	915	795	2,10	1 / 150

<b>GALAXY</b>					
674742	350	415	295	1,10	1 / 280
674748	450	515	295	1,30	1 / 280
674754	650	715	595	1,80	1 / 175
674760	750	815	695	1,90	1 / 150
674766	850	915	795	2,10	1 / 150

<b>ENERGY</b>					
674743	350	415	295	1,10	1 / 280
674749	450	515	295	1,30	1 / 280
674755	650	715	595	1,80	1 / 175
674761	750	815	695	1,90	1 / 150
674767	850	915	795	2,10	1 / 150

<b>FUSION</b>					
675205	350	415	295	1,10	1 / 280
675206	450	515	295	1,30	1 / 280
675207	650	715	595	1,80	1 / 175
675208	750	815	695	1,90	1 / 150
675209	850	915	795	2,10	1 / 150

<b>STANDARD/CUSTOM</b>					
674744	350	415	295	1,10	1 / 280
674750	450	515	295	1,30	1 / 280
674756	650	715	595	1,80	1 / 175
674762	750	815	695	1,90	1 / 150
674768	850	915	795	2,10	1 / 150

## RIGOLA DE SCURGERE PENTRU DUȘ - PE PERETE, RAMA DE OȚEL INOXIDABIL



### Destinație

Instalarea în pardoseala

### Caracteristici

Design modern

Rezistență la deteriorare

Reglarea înălțimii de 65–87 mm

Debit de 35–38 l/min. conform EN 1253-2

Capacitate de încărcare K3 (300 kg.)

Dimensiuni disponibile: 350, 450, 650, 750, 850 mm

Demontare facilă pentru curățarea sifonului

Înălțimea cadrului de 15 mm.

6 modele diferite de grile

### Caracteristici speciale

Înălțime minimă de montaj - 65 mm.

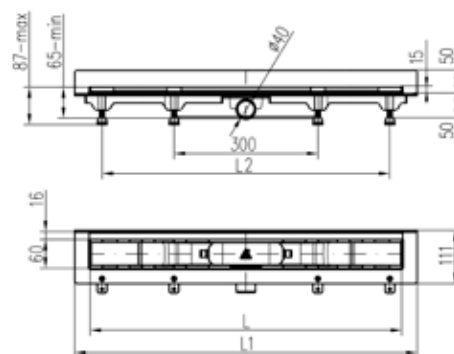
Cot Ø 40 mm

Sifon combinat: nivelul apei/clapetă anti-refulare

Grilă mată de 1,5 mm. din oțel inoxidabil conform DIN 1,4301

### Produsul conține

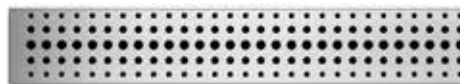
Materiale de instalare și fixare incluse, bandă hidroizolație



VIBE



ROUND



GALAXY



ENERGY



STANDARD/CUSTOM



Num. art.	L [mm]	L1 [mm]	L2 [mm]	Greutate [kg/buc]	Ambalare [palet/buc]
-----------	--------	---------	---------	-------------------	----------------------

### VIBE

674770	350	415	295	1,20	1 / 280
674776	450	515	295	1,40	1 / 280
674782	650	715	595	1,50	1 / 175
674788	750	815	695	2,00	1 / 150
674794	850	915	795	2,30	1 / 150

### ROUND

674771	350	415	295	1,20	1 / 280
674777	450	515	295	1,40	1 / 280
674783	650	715	595	1,50	1 / 175
674789	750	815	695	2,00	1 / 150
674795	850	915	795	2,30	1 / 150

### GALAXY

674772	350	415	295	1,20	1 / 280
674778	450	515	295	1,40	1 / 280
674784	650	715	595	1,50	1 / 175
674790	750	815	695	2,00	1 / 150
674796	850	915	795	2,30	1 / 150

### ENERGY

674773	350	415	295	1,20	1 / 280
674779	450	515	295	1,40	1 / 280
674785	650	715	595	1,50	1 / 175
674791	750	815	695	2,00	1 / 150
674797	850	915	795	2,30	1 / 150

### STANDARD/CUSTOM

674774	350	415	295	1,20	1 / 280
674780	450	515	295	1,40	1 / 280
674786	650	715	595	1,50	1 / 175
674792	750	815	695	2,00	1 / 150
674798	850	915	795	2,30	1 / 150

## RIGOLA DE SCURGERE PENTRU DUȘ, RAMA DE OȚEL INOXIDABIL, Ø 50 mm



### STANDARD/CUSTOM



Num. art.	L [mm]	L1 [mm]	L2 [mm]	Greutate [kg/buc]	Ambalare [palet/buc]
<b>STANDARD/CUSTOM</b>					
674909	950	1014	800	2,42	1 / 100
674910	1050	1114	900	2,57	1 / 100



### Destinație

Instalarea în pardoseala

### Caracteristici

Design modern

Grilă: STANDARD/CUSTOM

Rezistență la deteriorare

Reglarea înălțimii de 80–102 mm

Debit de 46–52 l/min. conform EN 1253-2

Capacitate de încărcare K3 (300 kg.)

Dimensiuni disponibile: 950, 1050 mm

Demontare facilă pentru curățarea sifonului  
înălțimea cadrului de 15 mm.

### Caracteristici speciale

Înălțime minimă de montaj - 80 mm.

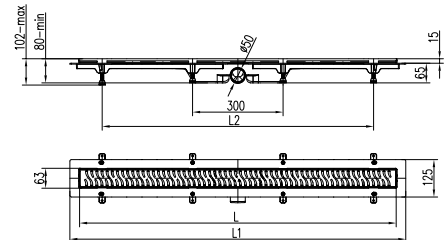
Cot Ø 50 mm

Sifon combinat: nivelul apei/clapetă anti-refulare

Grilă mată de 1,5 mm. din oțel inoxidabil conform DIN 1,4301

### Produsul conține

Materiale de instalare și fixare incluse, bandă hidroizolație



## GRILE

Num. art.	Cod EAN	Descriere
<b>VIBE</b>		
675010	3838912063885	Grilă VIBE 350
675011	3838912063892	Grilă VIBE 450
675012	3838912063908	Grilă VIBE 650
675013	3838912063915	Grilă VIBE 750
675014	3838912063922	Grilă VIBE 850
<b>ROUND</b>		
675000	3838912063786	Grilă ROUND 350
675001	3838912063793	Grilă ROUND 450
675002	3838912063809	Grilă ROUND 650
675003	3838912063816	Grilă ROUND 750
675004	3838912063823	Grilă ROUND 850
<b>GALAXY</b>		
674995	3838912063731	Grilă GALAXY 350
674996	3838912063748	Grilă GALAXY 450
674997	3838912063755	Grilă GALAXY 650
674998	3838912063762	Grilă GALAXY 750
674999	3838912063779	Grilă GALAXY 850
<b>ENERGY</b>		
674990	3838912063687	Grilă ENERGY 350
674991	3838912063694	Grilă ENERGY 450
674992	3838912063700	Grilă ENERGY 650
674993	3838912063717	Grilă ENERGY 750
674994	3838912063724	Grilă ENERGY 850
<b>FUSION</b>		
675155	3838912064868	Grilă FUSION 350
675156	3838912064875	Grilă FUSION 450
675157	3838912064882	Grilă FUSION 650
675158	3838912064899	Grilă FUSION 750
675159	3838912064905	Grilă FUSION 850
<b>STANDARD/CUSTOM</b>		
675005	3838912063830	Grilă STANDARD/CUSTOM 350
675006	3838912063847	Grilă STANDARD/CUSTOM 450
675007	3838912063854	Grilă STANDARD/CUSTOM 650
675008	3838912063861	Grilă STANDARD/CUSTOM 750
675009	3838912063878	Grilă STANDARD/CUSTOM 850
<b>STANDARD/CUSTOM, negru mat</b>		
675160	3838912064615	Grilă STANDARD/CUSTOM 350, negru mat
675161	3838912064622	Grilă STANDARD/CUSTOM 450, negru mat
675162	3838912064639	Grilă STANDARD/CUSTOM 650, negru mat
675163	3838912064646	Grilă STANDARD/CUSTOM 750, negru mat
675164	3838912064653	Grilă STANDARD/CUSTOM 850, negru mat



**REDUCȚIE Ø 40/50 mm**

Număr articol: 674918

**Metoda de instalare**

Pentru a conecta scurgerea rigolei de duș (Ø 40 mm) cu conducta de scurgere (Ø 50 mm)



3 18 389 12 10 634 10

**BANDĂ HIDROIZOLAȚIE, 80 x 1000 mm**

Număr articol: 675015

**Metoda de instalare**

Pentru rigole de scurgere pentru duș

**Proprietati**

Membrană hidroizolație  
80 x 1000 mm



3 18 389 12 10 639 39

**CAPAC SIFON**

Număr articol: 675016

**Metoda de instalare**

Pentru o curățare ușoară a sifonului



3 18 389 12 10 639 46

**CLAPETĂ**

Număr articol: 675018

**Metoda de instalare**

Împiedică răspândirea mirosurilor neplăcute în cazul în care garda din sifon se evaporă

**Proprietati**

Clapetă antirefulare



3 18 389 12 10 634 10

**PICIOR REGLABIL, 47 mm**

Număr articol: 675019

**Metoda de instalare**

Pentru rigole de scurgere pentru duș cu adâncimea de instalare de 65 – 87 mm

Pentru rigole de scurgere pentru duș cu teava de evacuare Ø 40 mm

**Proprietati**

Înălțime: 47 mm



3 18 389 12 10 639 77

**PICIOR REGLABIL, 62 mm**

Număr articol: 675020

**Metoda de instalare**

Pentru rigole de scurgere pentru duș cu adâncimea de instalare de 80 – 102 mm

Pentru rigole de scurgere pentru duș cu teava de evacuare Ø 50 mm

**Proprietati**

Înălțime: 62 mm



3 18 389 12 10 639 84

**SITĂ, Ø 40 mm**

Număr articol: 675165

**Metoda de instalare**

Filtrul previne pătrunderea părului și a murdăriei în sifonul rigolei  
Potrivit pentru rigolele de duș cu țevă de scurgere de Ø 40 mm

**Proprietati**

Culoarea: gri



3 18389121064660

**SITĂ, Ø 50 mm**

Număr articol: 675166

**Metoda de instalare**

Filtrul previne pătrunderea părului și a murdăriei în sifonul rigolei  
Potrivit pentru rigolele de duș cu țevă de scurgere de Ø 50 mm

**Proprietati**

Culoarea: gri



3 18389121064677

**SITĂ, Ø 40 mm, neagră**

Număr articol: 675167

**Metoda de instalare**

Filtrul previne pătrunderea părului și a murdăriei în sifonul rigolei  
Potrivit pentru rigolele de duș cu țevă de scurgere de Ø 40 mm

**Proprietati**

Culoarea: negru



3 18389121064684

**SUPORT GRILĂ PENTRU VIBE, ROUND, GALAXY, ENERGY, FUSION**

Număr articol: 675172

**Metoda de instalare**

Pentru a stabiliza grila în rigola de duș  
Pentru grilele VIBE, ROUND, GALAXY, ENERGY, FUSION

**Proprietati**

Culoarea: gri



3 18389121064738

**SUPORT GRILĂ PENTRU FOR STANDARD/CUSTOM**

Număr articol: 675173

**Metoda de instalare**

Pentru a stabiliza grila în rigola de duș  
Pentru grilele STANDARD/CUSTOM

**Proprietati**

Culoarea: gri



3 18389121064743

**SUPORT GRILĂ PENTRU STANDARD/CUSTOM, negru**

Număr articol: 675174

**Metoda de instalare**

Pentru a stabiliza grila în rigola de duș  
Pentru grilele STANDARD/CUSTOM

**Proprietati**

Culoarea: negru



3 18389121064752

# 115 SUPAPE DE DESCĂRCARE ȘI SIFOANE

Accesibilitate facilă, poziționare optimă, mentenanță ușoară și soluții pentru o mare varietate de destinații sunt caracteristicile sifoanelor noastre.

118	SUPAPE DE DESCĂRCARE
120	SIFOANE PENTRU CHIUVETĂ - SIMPLĂ
123	SIFOANE PENTRU CHIUVETĂ - DUBLĂ
124	MODELE SPECIALE DE SIFOANE
125	SIFOANE DEDICATE SANITARE



Cand se vorbeste despre sifoane, putem spune cu certitudine ca LIV, este o alegere foarte populara printre instalatori. Accesibilitate facila, pozitionare optima, mentenanta usoara si solutii pentru o mare varietate de destinatii sunt caracteristicile cheie ale sifoanelor LIV.

Sifoanele sunt realizate din material PP de înaltă calitate și foarte rezistente la temperaturi ridicate și detergenți. Debit mare în combinație cu o curățare simplă, oferă utilizatorului un termen lung de încredere și utilizarea în condiții de siguranță.

# **SIFOANE LIV - FIABILITATE ȘI CALITATE**

Pentru a facilita alegerea corectă a sifoanelor, urmărește legenda cu cele mai importante elemente, va fi ghidul perfect pentru tine. Verificați, de asemenea noul nostru catalog.



Sifoane pentru chiuvetă - simplă



Sifoane pentru chiuvetă - dublă



Sifon cu preaplin rotund



Sifon cu preaplin dreptunghiular



Sifon pentru mașină de spălat



Sifon cu conectivitate pentru mașină de spălat și mașină de spălat vase



Sifon din oțel inoxidabil, grilă Ø 70 mm pentru chiuvetă cu deschidere Ø 52 mm



Sifon din oțel inoxidabil cu grilă de Ø 115 mm pentru chiuvetă cu deschidere de Ø 90 mm



Grilă cu diametrul Ø 60 mm



Grilă cu diametrul de Ø 70 mm



Grilă cu diametrul Ø 80 mm



Grilă cu diametrul de Ø 115 mm



Sifon fără ventil scurgere



Sifon pentru lavoar



Sifon pentru bideu



Sifon pentru pisoar



Sifon pentru cadă de baie



Sifon pentru cabină de duș



Sifon pentru aparat de aer condiționat



Sifon de pardoseala



3 838912 1561503



Număr articol: 196932

Greutate: 78 g

Ambalare: 30/NZ-8

### VENTIL SCURGERE CHIUUVETĂ, GRILĂ Ø 70 mm

#### Destinație

Pentru chiuvetă de bucătărie

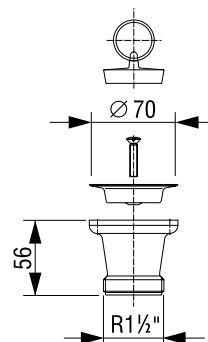
#### Caracteristici

Montajul la chiuvetă de bucătărie  
Sifon realizat din material PP  
Grilaj din metal inoxidabil  
Dop din plastic

#### Date tehnice

Deschiderea la chiuvetă: Ø 52 mm  
Grilaj din metal inoxidabil: Ø 70 mm  
Conexiune: 38,10 mm (1 1/2 ")

#### Schiță tehnică



3 838912 1656349



Număr articol: 197042

Greutate: 202 g

Ambalare: 30/NZ-7

### VENTIL SCURGERE CHIUUVETĂ, GRILĂ Ø 115 mm

#### Destinație

Pentru chiuvetă de bucătărie

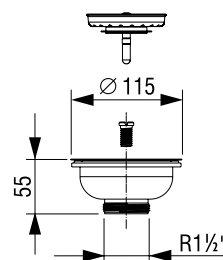
#### Caracteristiciz

Montajul la chiuvetă simplă de bucătărie  
Sifon realizat din material PP  
Grilaj din metal inoxidabil

#### Date tehnice

Deschiderea la chiuvetă: Ø 90 mm  
Grilaj din metal inoxidabil: Ø 115 mm  
Conexiune: 38,10 mm (1 1/2 ")

#### Schiță tehnică



3 838912 147622



Număr articol: 195660

Greutate: 59 g

Ambalare: 30/NZ-7

### VENTIL SCURGERE LAVOAR, GRILĂ Ø 60 mm

#### Destinație

Pentru chiuvetă de baie

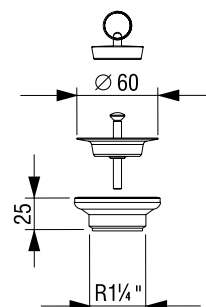
#### Caracteristici

Montajul la chiuvetă de baie  
Sifon realizat din material PP  
Grilaj din metal inoxidabil  
Dop din plastic

#### Date tehnice

Grilaj din metal inoxidabil: Ø 60 mm  
Conexiune: 38,10 mm (1 1/4 ")

#### Schiță tehnică



3 838912 121912



Număr articol: 195360

Greutate: 75 g

Ambalare: 80/SPV

### DISTANȚIER CU PREEPLIN ROTUND

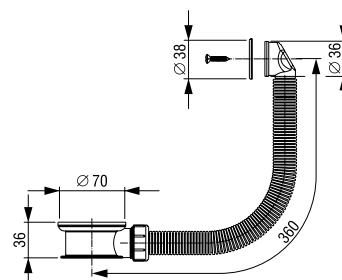
#### Destinație

Pentru chiuvetă de baie cu preaplin rotund

#### Caracteristici

Montajul la chiuvetă de baie  
Sifon realizat din material PP  
Grilaj din metal inoxidabil  
Preaplin rotund

#### Schiță tehnică





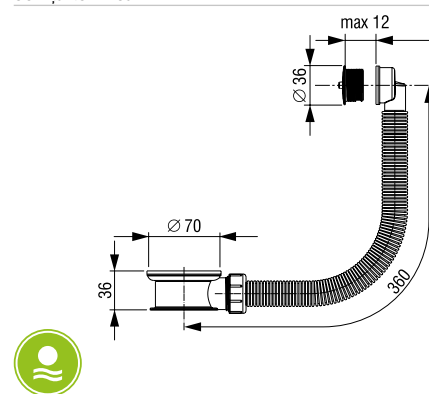
**DISTANȚIER CU PREAPLIN ROTUND**

**Destinație**  
Pentru chiuvetă de baie cu preaplin rotund

**Caracteristici**  
Montajul la chiuvetă de baie  
Sifon realizat din material PP  
Grilaj din metal inoxidabil  
Preaplin rotund

Număr articol: 195336  
Greutate: 72 g  
Ambalare: 50/SPV

Schiță tehnică



**VENTIL SCURGERE CHIUVEȚĂ, GRILĂ Ø 115 mm, PREAPLIN ROTUND FLEXIBIL**

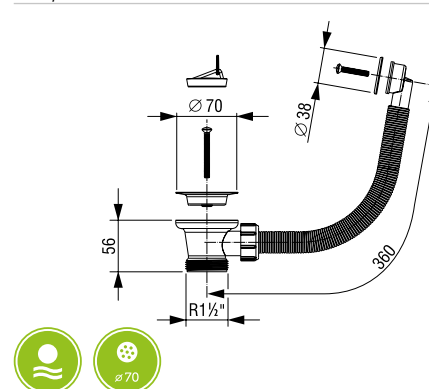
**Destinație**  
Pentru chiuvetă de bucătărie cu preaplin rotund

**Caracteristici**  
Montajul la chiuvetă de bucătărie  
Sifon realizat din material PP  
Grilaj din metal inoxidabil  
Dop din plastic  
Preaplin rotund flexibil

**Date tehnice**  
Deschiderea la chiuvetă: Ø 52 mm  
Grilaj din metal inoxidabil: Ø 70 mm  
Conexiune: 38,10 mm (1 1/2 ")

Număr articol: 195340  
Greutate: 129 g  
Ambalare: 80/SPV

Schiță tehnică



**VENTIL SCURGERE CHIUVEȚĂ, GRILĂ Ø 115 mm, PREAPLIN DREPTUNGHILAR FLEXIBIL**

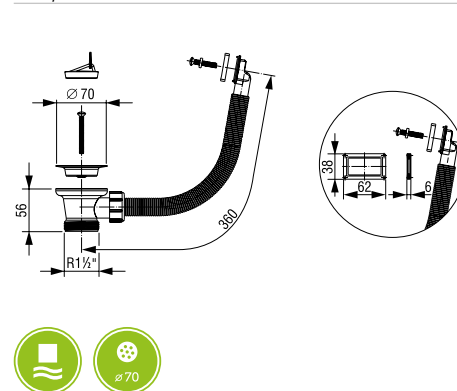
**Destinație**  
Pentru chiuvetă de bucătărie cu preaplin dreptunghiular

**Caracteristici**  
Montajul la chiuvetă de bucătărie  
Sifon realizat din material PP  
Grilaj din metal inoxidabil  
Dop din plastic  
Preaplin dreptunghiular

**Date tehnice**  
Deschiderea la chiuvetă: Ø 52 mm  
Grilaj din metal inoxidabil: Ø 70 mm  
Conexiune: 38,10 mm (1 1/2 ")

Număr articol: 195341  
Greutate: 140 g  
Ambalare: 80/SPV

Schiță tehnică



**VENTIL SCURGERE CHIUVEȚĂ, GRILĂ Ø 115 mm, PREAPLIN ROTUND FLEXIBIL**

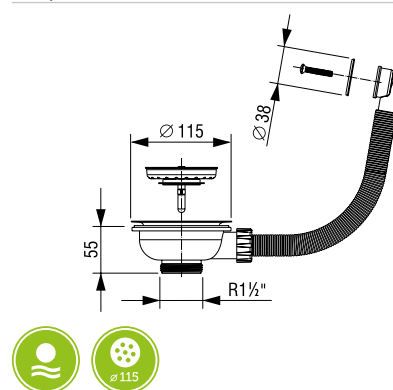
**Destinație**  
Pentru chiuvetă de bucătărie cu preaplin rotund

**Caracteristici**  
Montajul la chiuvetă de bucătărie  
Sifon realizat din material PP  
Grilaj din metal inoxidabil  
Preaplin rotund

**Date tehnice**  
Deschiderea la chiuvetă: Ø 90 mm  
Grilaj din metal inoxidabil: Ø 115 mm  
Conexiune: 38,10 mm (1 1/2 ")

Număr articol: 195342  
Greutate: 274 g  
Ambalare: 50/SPV

Schiță tehnică





3 838912 120717

**Număr articol:** 195343

Greutate: 285 g

Ambalare: 50/SPV

**VENTIL SCURGERE CHIUVEȚĂ, GRILĂ Ø 115 mm, PREAPLIN DREPTUNGHIIULAR FLEXIBIL****Destinație**

Pentru chiuvetă de bucătărie cu preaplin dreptunghiular

**Caracteristici**

Montajul la chiuvetă de bucătărie

Sifon realizat din material PP

Grilaj din metal inoxidabil

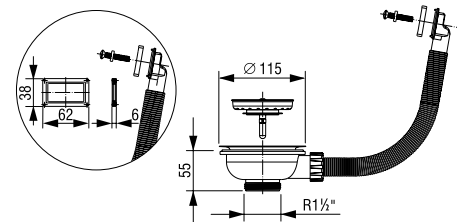
Preaplin dreptunghiular

**Date tehnice**

Deschiderea la chiuvetă: Ø 90 mm

Grilaj din metal inoxidabil: Ø 115 mm

Conexiune: 38,10 mm (1 1/2 ")

**Schiță tehnică**

3 838912 1595980

**Număr articol:** 196976

Greutate: 312 g

Ambalare: 30/SPV

**SIFON CHIUVEȚĂ - SIMPLU, GRILĂ Ø 70 mm****Destinație**

Pentru chiuvetă simplă de bucătărie

**Caracteristici**

Montajul la chiuvetă simplă de bucătărie

Sifon realizat din material PP

Grilaj din metal inoxidabil

Dop din plastic

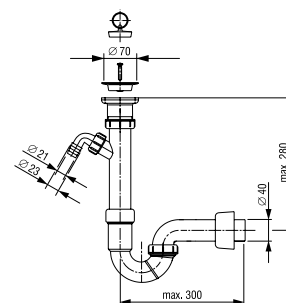
Conexiune pentru mașina de spălat vase

**Date tehnice**

Deschiderea la chiuvetă: Ø 52 mm

Grilaj din metal inoxidabil: Ø 70 mm

Țeavă de scurgere: Ø 40 mm

**Schiță tehnică**

3 838912 1495747

**Număr articol:** 196760

Greutate: 394 g

Ambalare: 25/SPV

**SIFON CHIUVEȚĂ - SIMPLU, GRILĂ Ø 70 mm, PREAPLIN DREPTUNGHIIULAR VERTICAL****Destinație**

Pentru chiuvetă simplă de bucătărie cu preaplin dreptunghiular

**Caracteristici**

Montajul la chiuvetă simplă de bucătărie

Sifon realizat din material PP

Grilaj din metal inoxidabil

Dop din plastic

Conexiune pentru mașina de spălat vase

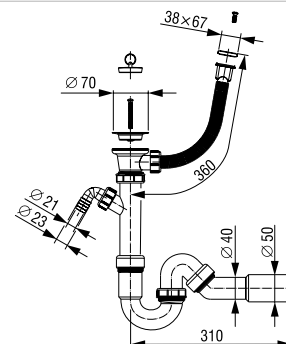
Preaplin dreptunghiular

**Date tehnice**

Deschiderea la chiuvetă: Ø 52 mm

Grilaj din metal inoxidabil: Ø 70 mm

Țeavă de scurgere: Ø 40/50 mm

**Schiță tehnică**

3 838912 120724

**Număr articol:** 195344

Greutate: 364 g

Ambalare: 30/SPV

**SIFON CHIUVEȚĂ - SIMPLU, GRILĂ Ø 70 mm, PREAPLIN ROTUND****Destinație**

Pentru chiuvetă simplă de bucătărie cu preaplin rotund

**Caracteristici**

Montajul la chiuvetă simplă de bucătărie

Sifon realizat din material PP

Grilaj din metal inoxidabil

Dop din plastic

Conexiune pentru mașina de spălat vase

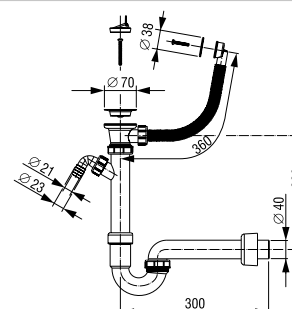
Preaplin rotund

**Date tehnice**

Deschiderea la chiuvetă: Ø 52 mm

Grilaj din metal inoxidabil: Ø 70 mm

Țeavă de scurgere: Ø 40 mm

**Schiță tehnică**





Număr articol: 197057

Greutate: 236 g

Ambalare: 35/SPV

### SIFON CHIUVEȚĂ - SIMPLU, FĂRĂ VENTIL SCURGERE

#### Destinație

Pentru chiuvetă simplă de bucătărie

#### Caracteristici

Montarea la supapa de revărsare la chiuvetă de bucătărie

Sifon realizat din material PP

Conexiune pentru mașina de spălat vase

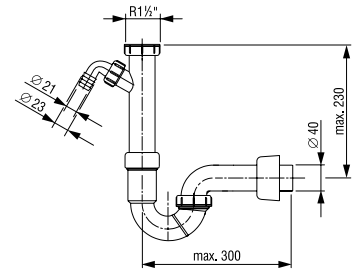
Fără ventil scurgere

#### Date tehnice

Conexiune: 38,10 mm (1 1/2 ")

Țeavă de scurgere: Ø 40 mm

#### Schiță tehnică



3183891216628351



Număr articol: 195334

Greutate: 374 g

Ambalare: 30/SPV

### SIFON CHIUVEȚĂ - SIMPLU, GRILĂ Ø 70 mm, PREAMPLIN DREPTUNGHILAR

#### Destinație

Pentru chiuvetă simplă de bucătărie cu preaplin dreptunghiular

#### Caracteristici

Montajul la chiuvetă simplă de bucătărie

Sifon realizat din material PP

Grilaj din metal inoxidabil

Dop din plastic

Conexiune pentru mașina de spălat vase

Preaplin dreptunghiular

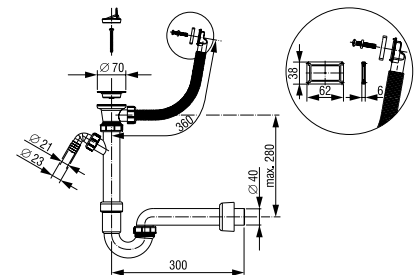
#### Date tehnice

Deschiderea la chiuvetă: Ø 52 mm

Grilaj din metal inoxidabil: Ø 70 mm

Țeavă de scurgere: Ø 40 mm

#### Schiță tehnică



31838912120311



Număr articol: 196547

Greutate: 259 g

Ambalare: 35/SPV

### SIFON CHIUVEȚĂ - SIMPLU, FĂRĂ VENTIL SCURGERE

#### Destinație

Pentru chiuvetă simplă de bucătărie

#### Caracteristici

Montarea la supapa de revărsare la chiuvetă de bucătărie

Sifon realizat din material PP

Conexiune pentru mașina de spălat vase

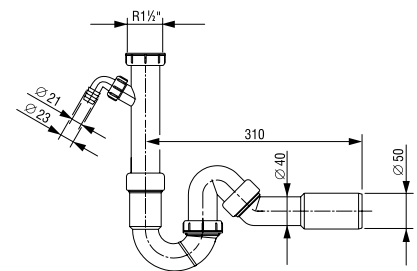
Fără ventil scurgere

#### Date tehnice

Conexiune: 38,10 mm (1 1/2 ")

Țeavă de scurgere: Ø 40/50 mm

#### Schiță tehnică



3183891214879641



Număr articol: 195990

Greutate: 313 g

Ambalare: 20/SPV

### SIFON CHIUVEȚĂ - SIMPLU, FĂRĂ VENTIL SCURGERE

#### Destinație

Pentru chiuvetă simplă de bucătărie

#### Caracteristici

Montarea la supapa de revărsare la chiuvetă de bucătărie

Sifon realizat din material PP

Țeavă de scurgere flexibilă

Conexiune pentru mașina de spălat vase

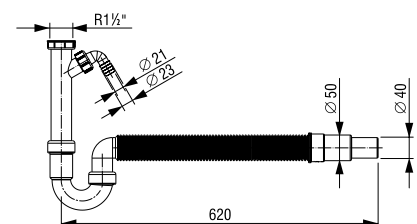
Fără ventil scurgere

#### Date tehnice

Conexiune: 38,10 mm (1 1/2 ")

Țeavă de scurgere: Ø 40/50 mm

#### Schiță tehnică



3183891211615051



3 1838912 1235367

**Număr articol:** 196026

Greutate: 376 g

Ambalare: 25/SPV

**SIFON CHIUVEȚĂ - SIMPLU,  
GRILĂ Ø 70 mm****Destinație**

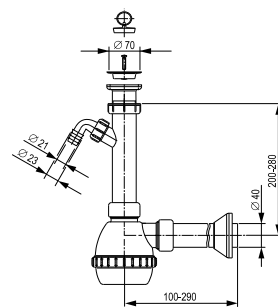
Pentru chiuvetă simplă de bucătărie

**Caracteristici**

Montajul la chiuvetă simplă de bucătărie  
Sifon realizat din material PP  
Grilaj din metal inoxidabil  
Dop din plastic  
Conexiune pentru mașina de spălat vase

**Date tehnice**

Deschiderea la chiuvetă: Ø 52 mm  
Grilaj din metal inoxidabil: Ø 70 mm  
Țeavă de scurgere: Ø 40 mm

**Schiță tehnică**

3 1838912 1481542

**Număr articol:** 196492

Greutate: 436 g

Ambalare: 30/SPV

**SIFON CHIUVEȚĂ - SIMPLU,  
GRILĂ Ø 115 mm****Destinație**

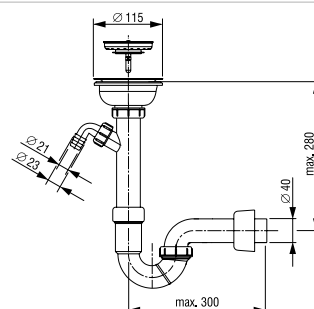
Pentru chiuvetă simplă de bucătărie

**Caracteristici**

Montajul la chiuvetă simplă de bucătărie  
Sifon realizat din material PP  
Grilaj din metal inoxidabil  
Conexiune pentru mașina de spălat vase

**Date tehnice**

Deschiderea la chiuvetă: Ø 90 mm  
Grilaj din metal inoxidabil: Ø 115 mm  
Țeavă de scurgere: Ø 40 mm

**Schiță tehnică**

3 1838912 142900

**Număr articol:** 195570

Greutate: 591 g

Ambalare: 25/SPV

**SIFON CHIUVEȚĂ - SIMPLU, GRILĂ Ø  
115 mm, PREAPLIN DREPTUNGHILAR  
VERTICAL****Destinație**

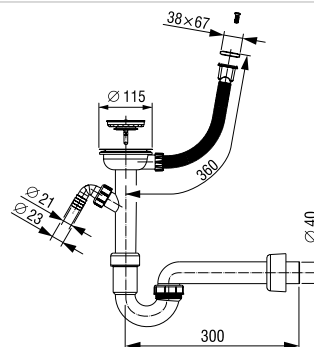
Pentru chiuvetă simplă de bucătărie cu preaplin dreptunghiular

**Caracteristici**

Montajul la chiuvetă simplă de bucătărie  
Sifon realizat din material PP  
Grilaj din metal inoxidabil  
Conexiune pentru mașina de spălat vase  
Preaplin dreptunghiular

**Date tehnice**

Deschiderea la chiuvetă: Ø 90 mm  
Grilaj din metal inoxidabil: Ø 115 mm  
Țeavă de scurgere: Ø 40 mm

**Schiță tehnică**

3 1838912 123602

**Număr articol:** 195372

Greutate: 510 g

Ambalare: 25/SPV

**SIFON CHIUVEȚĂ - SIMPLU,  
GRILĂ Ø 115 mm, PREAPLIN ROTUND****Destinație**

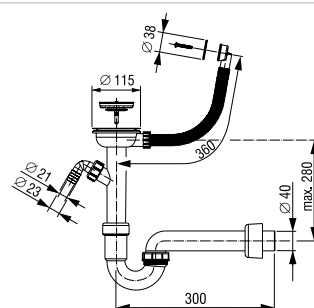
Pentru chiuvetă simplă de bucătărie cu preaplin rotund

**Caracteristici**

Montajul la chiuvetă simplă de bucătărie  
Sifon realizat din material PP  
Grilaj din metal inoxidabil  
Conexiune pentru mașina de spălat vase  
Preaplin rotund

**Date tehnice**

Deschiderea la chiuvetă: Ø 90 mm  
Grilaj din metal inoxidabil: Ø 115 mm  
Țeavă de scurgere: Ø 40 mm

**Schiță tehnică**



Număr articol: 195558

Greutate: 519 g

Ambalare: 20/SPV

### SIFON CHIUVEȚĂ - SIMPLU, GRILĂ Ø 115 mm, PREAPLIN DREPTUNGHILUAR

#### Destinație

Pentru chiuvetă simplă de bucătărie cu preaplin dreptunghiular

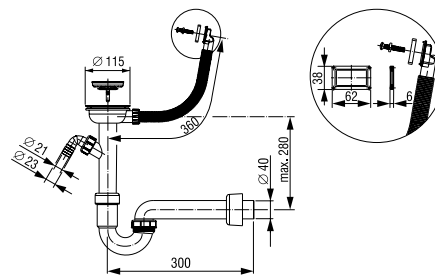
#### Caracteristici

Montajul la chiuvetă simplă de bucătărie  
Sifon realizat din material PP  
Grilaj din metal inoxidabil  
Conexiune pentru mașina de spălat vase  
Preaplin dreptunghiular

#### Date tehnice

Deschiderea la chiuvetă: Ø 90 mm  
Grilaj din metal inoxidabil: Ø 115 mm  
Țeavă de scurgere: Ø 40 mm

#### Schiță tehnică



3 183891 2141927



Număr articol: 196975

Greutate: 458 g

Ambalare: 20/SPV

### SIFON CHIUVEȚĂ - DUBLU, GRILĂ Ø 70 mm

#### Destinație

Pentru chiuvetă dublă de bucătărie

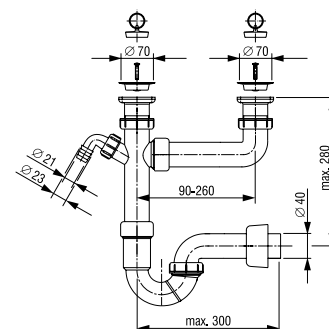
#### Caracteristici

Montajul la chiuvetă dublă de bucătărie  
Sifon realizat din material PP  
Grilaje din metal inoxidabil  
Dope din plastic  
Conexiune pentru mașina de spălat vase

#### Date tehnice

Deschiderea la chiuvetă: Ø 52 mm  
Grilaj din metal inoxidabil: Ø 70 mm  
Țeavă de scurgere: Ø 40 mm

#### Schiță tehnică



3 183891 215959731



Număr articol: 195345

Greutate: 547 g

Ambalare: 20/SPV

### SIFON CHIUVEȚĂ - DUBLU, GRILĂ Ø 70 mm, PREAPLIN DREPTUNGHILUAR

#### Destinație

Pentru chiuvetă dublă de bucătărie cu preaplin dreptunghiular

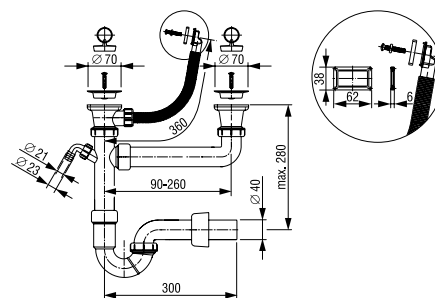
#### Caracteristici

Montajul la chiuvetă dublă de bucătărie  
Sifon realizat din material PP  
Grilaje din metal inoxidabil  
Dope din plastic  
Conexiune pentru mașina de spălat vase  
Preaplin dreptunghiular

#### Date tehnice

Deschiderea la chiuvetă: Ø 52 mm  
Grilaj din metal inoxidabil: Ø 70 mm  
Țeavă de scurgere: Ø 40 mm

#### Schiță tehnică



3 183891 2120809



Număr articol: 196972

Greutate: 546 g

Ambalare: 20/SPV

### SIFON CHIUVEȚĂ - DUBLU, GRILĂ Ø 70 mm

#### Destinație

Pentru chiuvetă dublă de bucătărie

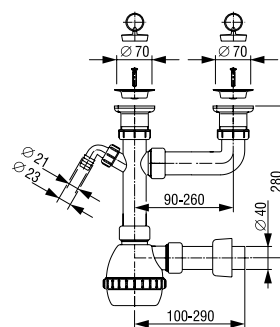
#### Caracteristici

Montajul la chiuvetă dublă de bucătărie  
Sifon realizat din material PP  
Grilaje din metal inoxidabil  
Dope din plastic  
Conexiune pentru mașina de spălat vase

#### Date tehnice

Deschiderea la chiuvetă: Ø 52 mm  
Grilaj din metal inoxidabil: Ø 70 mm  
Țeavă de scurgere: Ø 40 mm

#### Schiță tehnică



3 183891 215959535



3 1838912 1115515

**Număr articol:** 195284

Greutate: 733 g

Ambalare: 15/SPV

**SIFON CHIUVEȚĂ - DUBLU, GRILĂ Ø 115 mm****Destinație**

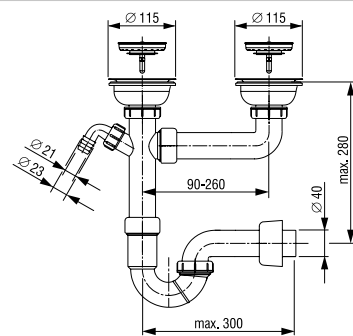
Pentru chiuvetă dublă de bucătărie

**Caracteristici**

Montajul la chiuvetă dublă de bucătărie  
Sifon realizat din material PP  
Grilaje din metal inoxidabil  
Conexiune pentru mașina de spălat vase

**Date tehnice**

Deschiderea la chiuvetă: Ø 90 mm  
Grilaj din metal inoxidabil: Ø 115 mm  
Țeavă de scurgere: Ø 40 mm

**Schiță tehnică**

3 1838912 1120816

**Număr articol:** 195346

Greutate: 609 g

Ambalare: 20/SPV

**SIFON CHIUVEȚĂ - DUBLU, GRILĂ Ø 70 mm, PREAPLIN DREPTUNGHIULAR****Destinație**

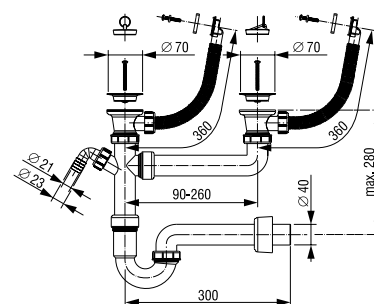
Pentru chiuvetă dublă de bucătărie cu preaplin dreptunghiular

**Caracteristici**

Montajul la chiuvetă dublă de bucătărie  
Sifon realizat din material PP  
Grilaje din metal inoxidabil  
Dope din plastic  
Conexiune pentru mașina de spălat vase  
Preaplin dreptunghiular dublu

**Date tehnice**

Deschiderea la chiuvetă: Ø 52 mm  
Grilaj din metal inoxidabil: Ø 70 mm  
Țeavă de scurgere: Ø 40 mm

**Schiță tehnică**

3 1838912 1142016

**Număr articol:** 195559

Greutate: 816 g

Ambalare: 15/SPV

**SIFON CHIUVEȚĂ - DUBLU, GRILĂ Ø 115 mm, PREAPLIN DREPTUNGHIULAR****Destinație**

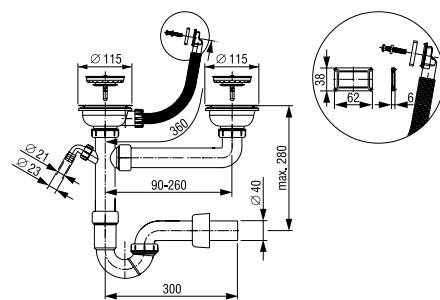
Pentru chiuvetă dublă de bucătărie

**Caracteristici**

Montajul la chiuvetă dublă de bucătărie  
Sifon realizat din material PP  
Grilaje din metal inoxidabil  
Conexiune pentru mașina de spălat vase  
Preaplin dreptunghiular

**Date tehnice**

Deschiderea la chiuvetă: Ø 90 mm  
Grilaj din metal inoxidabil: Ø 115 mm  
Țeavă de scurgere: Ø 40 mm

**Schiță tehnică**

3 1838912 1487988

**Număr articol:** 196549

Greutate: 371 g

Ambalare: 25/SPV

**SIFON CHIUVEȚĂ - SIMPLU, FĂRĂ VENTIL SCURGERE****Destinație**

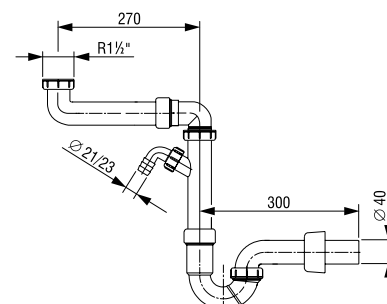
Pentru chiuvetă de bucătărie simplă  
Montarea sifonului la perete

**Caracteristici**

Montajul la chiuvetă simplă de bucătărie  
Sifon realizat din material PP  
Conexiune pentru mașina de spălat vase  
Fără ventil scurgere

**Date tehnice**

Țeavă de scurgere: Ø 40 mm  
Conexiune: 38,10 mm (1 1/2 ")

**Schiță tehnică**



**SIFON CHIUVEȚĂ - DUBLU, FĂRĂ VENTIL SCURGERE**

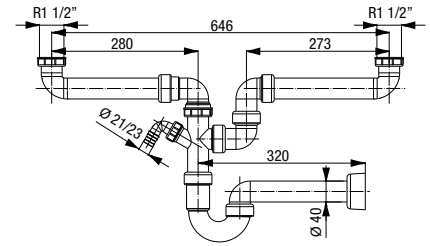
**Destinație**  
Pentru chiuvetă dublă de bucătărie  
Montarea sifonului la perete

**Caracteristici**  
Montajul la chiuvetă dublă de bucătărie  
Sifon realizat din material PP  
Conexiune pentru mașina de spălat vase  
Fără ventil scurgere

**Date tehnice**  
Teavă de scurgere: Ø 40 mm  
Conexiune: 38,10 mm (1 1/2 ")

Număr articol: 195151  
Greutate: 440 g  
Ambalare: 20/SPV

Schiță tehnică



3 1838912 1006325



**SIFON LAVOAR, GRILĂ Ø 60 mm, SCURGERE Ø 32 mm**

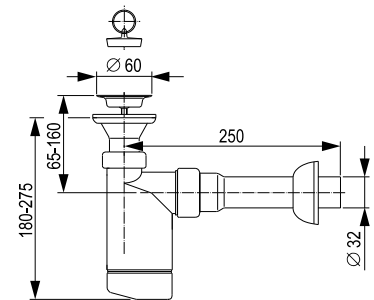
**Destinație**  
Pentru chiuvetă de baie

**Caracteristici**  
Montajul la chiuvetă de baie  
Sifon realizat din material PP  
Grilaj din metal inoxidabil  
Dop din plastic

**Date tehnice**  
Grilaj din metal inoxidabil: Ø 60 mm  
Teavă de scurgere: Ø 32 mm

Număr articol: 196613  
Greutate: 223 g  
Ambalare: 40/SPV

Schiță tehnică



3 1838912 1490124



**SIFON LAVOAR, GRILĂ Ø 60 mm, SCURGERE Ø 40 mm**

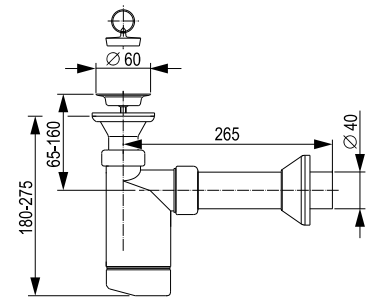
**Destinație**  
Pentru chiuvetă de baie

**Caracteristici**  
Montajul la chiuvetă de baie  
Sifon realizat din material PP  
Grilaj din metal inoxidabil  
Dop din plastic

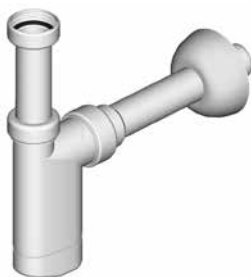
**Date tehnice**  
Grilaj din metal inoxidabil: Ø 60 mm  
Teavă de scurgere: Ø 40 mm

Număr articol: 195273  
Greutate: 240 g  
Ambalare: 40/SPV

Schiță tehnică



3 1838912 1115102



**SIFON LAVOAR, FĂRĂ VENTIL SCURGERE**

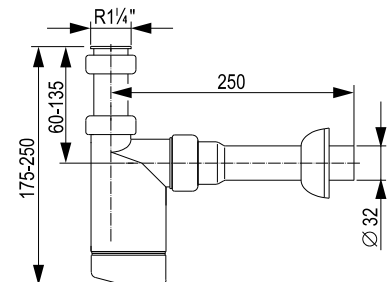
**Destinație**  
Pentru chiuvetă de baie

**Caracteristici**  
Montajul la chiuvetă de baie  
Sifon realizat din material PP  
Fără ventil scurgere

**Date tehnice**  
Teavă de scurgere: Ø 32 mm

Număr articol: 196614  
Greutate: 177 g  
Ambalare: 40/SPV

Schiță tehnică



3 1838912 1490131



3 1838912 1147905



Număr articol: 195668

Greutate: 194 g

Ambalare: 40/SPV

**SIFON LAVOAR, FĂRĂ VENTIL SCURGERE****Destinație**

Pentru chiuvetă de baie

**Caracteristici**

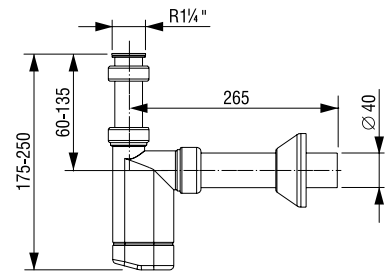
Montajul la chiuvetă de baie

Sifon realizat din material PP

Fără ventil scurgere

**Date tehnice**

Țeavă de scurgere: Ø 40 mm

**Schiță tehnică**

3 1838912 1145413



Număr articol: 195607

Greutate: 277 g

Ambalare: 40/SPV

**SIFON LAVOAR, GRILĂ Ø 60 mm, SCURGERE Ø 32 mm****Destinație**

Pentru chiuvetă de baie

**Caracteristici**

Montajul la chiuvetă de baie

Sifon realizat din material PP

Grilaj din metal inoxidabil

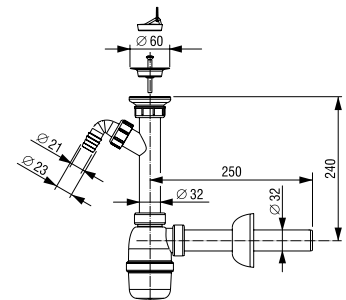
Conexiune pentru mașina de spălat vase

Dop din plastic

**Date tehnice**

Grilaj din metal inoxidabil: Ø 60 mm

Țeavă de scurgere: Ø 32 mm

**Schiță tehnică**

3 1838912 1119711



Număr articol: 201647

Greutate: 213 g

Ambalare: 40/SPV

**SIFON LAVOAR, GRILĂ Ø 60 mm, SCURGERE Ø 32 mm****Destinație**

Pentru chiuvetă de baie

**Caracteristici**

Montajul la chiuvetă de baie

Sifon realizat din material PP

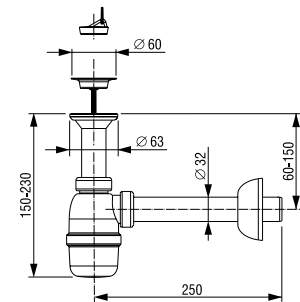
Grilaj din metal inoxidabil

Dop din plastic

**Date tehnice**

Grilaj din metal inoxidabil: Ø 60 mm

Țeavă de scurgere: Ø 32 mm

**Schiță tehnică**

3 1838912 1121325



Număr articol: 195349

Greutate: 167 g

Ambalare: 40/SPV

**SIFON LAVOAR, FĂRĂ VENTIL SCURGERE****Destinație**

Pentru chiuvetă de baie

**Caracteristici**

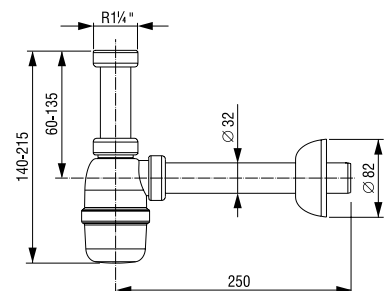
Montajul la chiuvetă de baie

Sifon realizat din material PP

Fără ventil scurgere

**Date tehnice**

Țeavă de scurgere: Ø 32 mm

**Schiță tehnică**



Număr articol: 196617

Greutate: 235 g

Ambalare: 40/SPV

### SIFON LAVOAR, GRILĂ Ø 60 mm, SCURGERE Ø 32 mm

#### Destinație

Pentru chiuvetă de baie

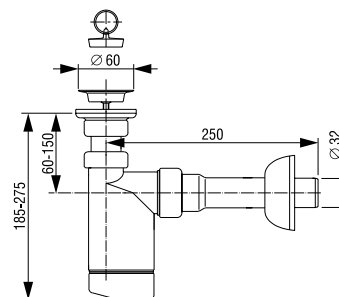
#### Caracteristici

Montajul la chiuvetă de baie  
Sifon realizat din material PP  
Grilaj din metal inoxidabil  
Dop din plastic

#### Date tehnice

Grilaj din metal inoxidabil: Ø 60 mm  
Țeavă de scurgere: Ø 32 mm

#### Schiță tehnică



3 1838912 1490384



Număr articol: 201585

Greutate: 106 g

Ambalare: 20/NZ-1

### SIFON AER CONDIȚIONAT, APARENT

#### Destinație

Pentru conectarea aparatelor de aer condiționat

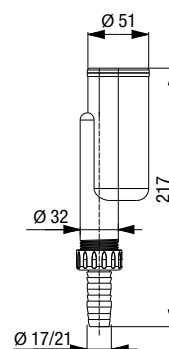
#### Caracteristici

Închiderea scurgerii cu o bilă

#### Date tehnice

Scurgere: Ø 17/21 și Ø 32 mm

#### Schiță tehnică



3 1838912 1007506



Număr articol: 201586

Greutate: 380 g

Ambalare: 20/SPV

### SIFON AER CONDIȚIONAT, INCASTRAT

#### Destinație

Pentru conectarea aparatelor de aer condiționat

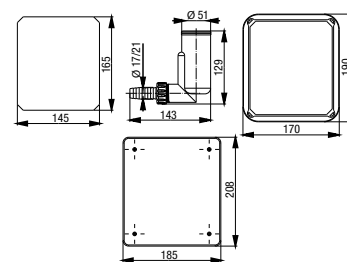
#### Caracteristici

Instalarea în perete  
Închiderea scurgerii cu o bilă

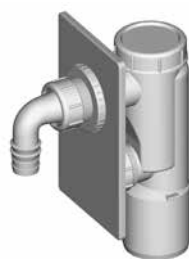
#### Date tehnice

Scurgere: Ø 17/21 și Ø 32 mm

#### Schiță tehnică



3 1838912 1007513



Număr articol: 195546

Greutate: 177 g

Ambalare: 50/SPV

### SIFON MAȘINA DE SPĂLAT, INCASTRAT, SCURGERE Ø 50 mm

#### Destinație

Pentru conectarea mașinii de spălat rufe  
Instalarea în perete

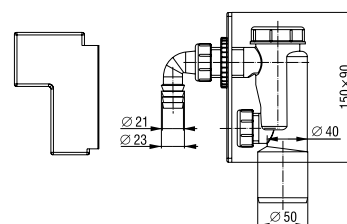
#### Caracteristici

Sifon realizat din material PP  
Placă decorativă din metal inoxidabil

#### Date tehnice

Țeavă de scurgere: Ø 50 mm

#### Schiță tehnică



3 1838912 1408211



3 1838912 235848



### SIFON PISOAR, EVACUARE VERTICALĂ, SCURGERE Ø 40 mm

#### Destinație

Pentru conectarea pisoarului

#### Caracteristici

Montaj pe pisoar  
Conexiunea verticală a pisoarului  
Sifon realizat din material PP  
Garnitură atașată

#### Date tehnice

Țeavă de scurgere: Ø 40 mm

Număr articol: 196030

Greutate: 249 g

Ambalare: 35/SPV

#### Schiță tehnică



3 1838912 133908



### SIFON PISOAR, EVACUARE ORIZONTALĂ, SCURGERE Ø 50 mm

#### Destinație

Pentru conectarea pisoarului

#### Caracteristici

Montaj pe pisoar  
Conexiunea orizontală a pisoarului  
Sifon realizat din material PP  
Garnitură atașată

#### Date tehnice

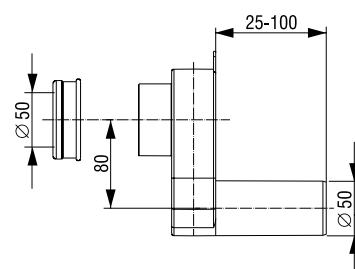
Țeavă de scurgere: Ø 50 mm

Număr articol: 195477

Greutate: 166 g

Ambalare: 40/SPV

#### Schiță tehnică



3 1838912 128126



### SIFON BIDEU, FĂRĂ VENTIL SCURGERE

#### Destinație

Pentru conectarea bideului

#### Caracteristici

Montaj pe bideu  
Sifon realizat din material PP  
Fără supapă de revărsare

#### Date tehnice

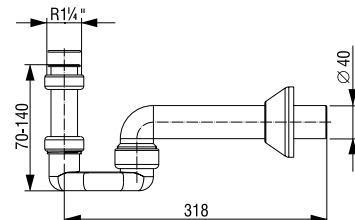
Țeavă de scurgere: Ø 40 mm

Număr articol: 195414

Greutate: 173 g

Ambalare: 35/SPV

#### Schiță tehnică



3 1838912 140227



### SIFON BIDEU, GRILĂ Ø 60 mm, SCURGERE Ø 40 mm

#### Destinație

Pentru conectarea bideului

#### Caracteristici

Montaj pe bideu  
Sifon realizat din material PP  
Grilaj din metal inoxidabil  
Dop din plastic

#### Date tehnice

Grilaj din metal inoxidabil: Ø 60 mm

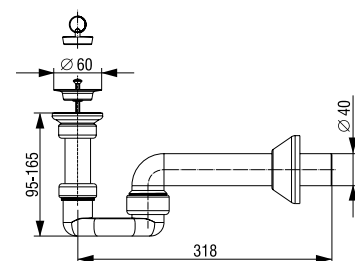
Țeavă de scurgere: Ø 40 mm

Număr articol: 195537

Greutate: 230 g

Ambalare: 35/SPV

#### Schiță tehnică







Număr articol: 196029

Greutate: 239 g

Ambalare: 40/SPV

### SIFON BIDEU, GRILĂ Ø 60 mm, SCURGERE Ø 40 mm

#### Destinație

Pentru conectarea bideului

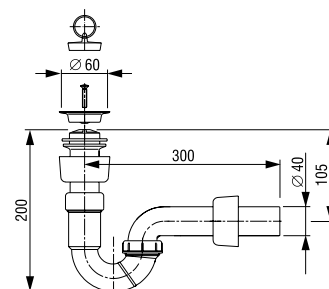
#### Caracteristici

Montaj pe bideu  
Sifon realizat din material PP  
Grilaj din metal inoxidabil  
Dop din plastic

#### Date tehnice

Grilaj din metal inoxidabil: Ø 60 mm  
Țeavă de scurgere: Ø 40 mm

#### Schiță tehnică



3 1838912 1235831



Număr articol: 196950

Greutate: 147 g

Ambalare: 60/SPV

### VENTIL SCURGERE DUȘ, GRILĂ Ø 70 mm, SCURGERE VERTICALĂ

#### Destinație

Pentru cabină de duș

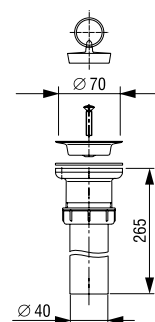
#### Caracteristici

Montaj pe cadită de duș  
Sifon realizat din material PP  
Grilaj din metal inoxidabil  
Dop din plastic  
Scurgere verticală

#### Date tehnice

Deschiderea la cabină de duș: Ø 50 mm  
Grilaj din metal inoxidabil: Ø 70 mm  
Țeavă de scurgere: Ø 40 mm

#### Schiță tehnică



3 1838912 1582065



Număr articol: 195682

Greutate: 410 g

Ambalare: 30/SPV

### SIFON DUȘ, CAPAC DECORATIV Ø 115 mm

#### Destinație

Pentru cabină de duș

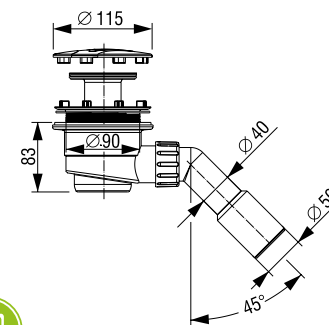
#### Caracteristici

Montaj pe cadită de duș  
Sifon realizat din material PP  
Capac decorativ din crom  
Curățare simplă a sifonului

#### Date tehnice

Deschiderea la cabină de duș: Ø 90 mm  
Capac decorativ: Ø 115 mm  
Țeavă de scurgere: Ø 40/50 mm

#### Schiță tehnică



3 1838912 148513



Număr articol: 605926

Greutate: 380 g

Ambalare:  
30/cutie (595 x 395 x 425 mm)

### SIFON DUȘ, CAPAC DECORATIV Ø 120 mm

#### Destinație

Pentru cabină de duș

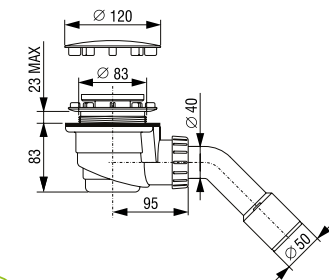
#### Caracteristici

Montaj pe cadită de duș  
Sifon realizat din material ABS  
Capac decorativ din inox  
Curățare simplă a sifonului

#### Date tehnice

Deschiderea la cabină de duș: Ø 90 mm  
Capac decorativ: Ø 120 mm  
Țeavă de scurgere: Ø 40/50 mm  
Fluxul de apă: 34 l/min

#### Schiță tehnică



3 1838912 1028327



3 1838912 1028303



Număr articol: 605923

Greutate: 290 g

Ambalare:

30/cutie (595 x 395 x 425 mm)

**SIFON DUȘ, CAPAC DECORATIV Ø 82 mm****Destinație**

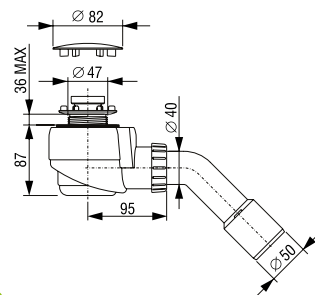
Pentru cabină de duș

**Caracteristici**

Montaj pe cadită de duș  
Sifon realizat din material ABS  
Capac decorativ din inox  
Curățare simplă a sifonului

**Date tehnice**

Deschiderea la cabină de duș: Ø 50 mm  
Capac decorativ: Ø 82 mm  
Țeavă de scurgere: Ø 40/50 mm  
Capacitatea de scurgere: 34 l/min

**Schiță tehnică**

3 1838912 1498687



Număr articol: 196840

Greutate: 207 g

Ambalare: 40/SPV

**SIFON DUȘ, GRILĂ Ø 80 mm, SCURGERE Ø 40/50 mm****Destinație**

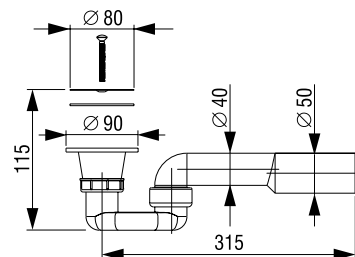
Pentru cabină de duș

**Caracteristici**

Montaj pe cadită de duș  
Sifon realizat din material PP  
Grilaj din metal inoxidabil

**Date tehnice**

Deschiderea la cabină de duș: Ø 60 mm  
Grilaj din metal inoxidabil: Ø 80 mm  
Țeavă de scurgere: Ø 40/50 mm

**Schiță tehnică**

3 1838912 1122612



Număr articol: 195363

Greutate: 203 g

Ambalare: 40/SPV

**SIFON DUȘ, GRILĂ Ø 75 mm, SCURGERE Ø 40/50 mm****Destinație**

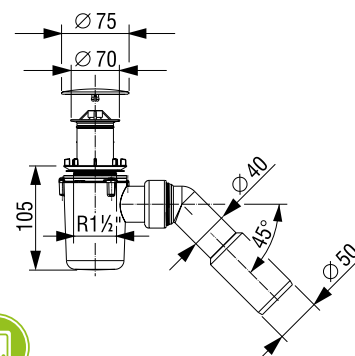
Pentru cabină de duș

**Caracteristici**

Montaj pe cadită de duș  
Sifon realizat din material PP  
Capac decorativ din crom  
Curățare simplă a sifonului

**Date tehnice**

Deschiderea la cabină de duș: Ø 50 mm  
Capac decorativ: Ø 75 mm  
Țeavă de scurgere: Ø 40/50 mm

**Schiță tehnică**

3 1838912 1236818



Număr articol: 196031

Greutate: 168 g

Ambalare: 60/SPV

**VENTIL SCURGERE DUS, GRILĂ Ø 70 mm, SCURGERE Ø 40 mm****Destinație**

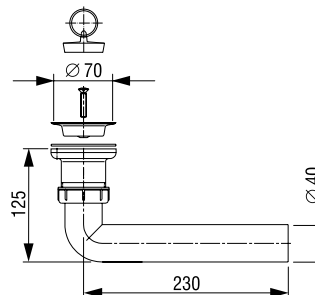
Pentru cabină de duș

**Caracteristici**

Montaj pe cadită de duș  
Sifon realizat din material PP  
Grilaj din metal inoxidabil  
Dop din plastic

**Date tehnice**

Deschiderea la cabină de duș: Ø 50 mm  
Grilaj din metal inoxidabil: Ø 70 mm  
Țeavă de scurgere: Ø 40 mm

**Schiță tehnică**



### VENTIL SCURGERE DUS, GRILĂ Ø 70 mm, SCURGERE Ø 40/50 mm

#### Destinație

Pentru cabină de duș

#### Caracteristici

Montaj pe cadiță de duș  
Sifon realizat din material PP  
Grilaj din metal inoxidabil  
Dop din plastic  
Înălțime de instalare mică

#### Date tehnice

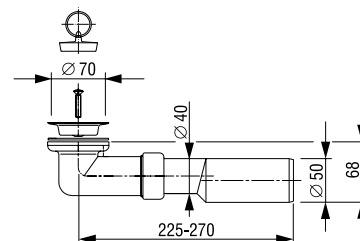
Deschiderea la cabină de duș: Ø 50 mm  
Grilaj din metal inoxidabil: Ø 70 mm  
Țeavă de scurgere: Ø 40/50 mm

Număr articol: 196687

Greutate: 160 g

Ambalare: 60/SPV

#### Schiță tehnică



3 1838912 1493835



### SIFON DUȘ, GRILĂ Ø 70 mm

#### Destinație

Pentru cabină de duș

#### Caracteristici

Montaj pe cadiță de duș  
Sifon realizat din material PP  
Grilaj din metal inoxidabil  
Dop din plastic  
Înălțime de instalare mică

#### Date tehnice

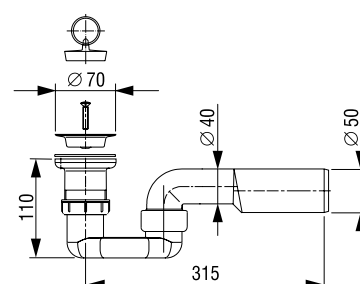
Deschiderea la cabină de duș: Ø 50 mm  
Grilaj din metal inoxidabil: Ø 70 mm  
Țeavă de scurgere: Ø 40/50 mm

Număr articol: 196028

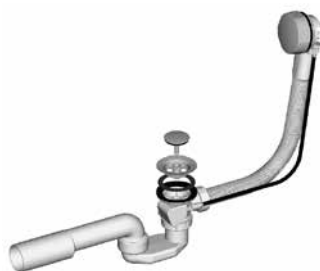
Greutate: 231 g

Ambalare: 40/SPV

#### Schiță tehnică



3 1838912 1235824



### SIFON CADĂ, AUTOMAT, H=450 mm, GRILĂ Ø 70 mm

#### Destinație

Pentru cadă de baie

#### Caracteristici

Montaj pe cadă de baie  
Deschidere și închidere din preaplin  
Sifon realizat din material PP  
Grilaj din metal inoxidabil  
Buton din metal, cromat  
Dop metalic, cromat

#### Date tehnice

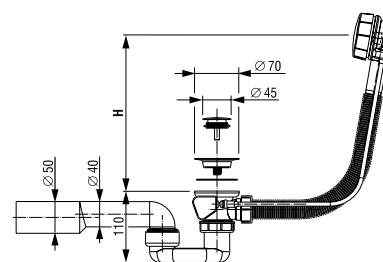
Deschiderea la cadă de baie: Ø 50 mm  
Grilaj: Ø 70 mm  
Dop: Ø 45 mm  
Legătura cu cablul de tragere, H = 450 mm  
Țeavă de scurgere: Ø 40/50 mm

Număr articol: 196663

Greutate: 563 g

Ambalare: 20/SPV

#### Schiță tehnică



3 1838912 1492135



### SIFON CADĂ, AUTOMAT, H=650 mm, GRILĂ Ø 70 mm

#### Destinație

Pentru cadă de baie

#### Caracteristici

Montaj pe cadă de baie  
Deschidere și închidere din preaplin  
Sifon realizat din material PP  
Grilaj din metal inoxidabil  
Buton din metal, cromat  
Dop metalic, cromat

#### Date tehnice

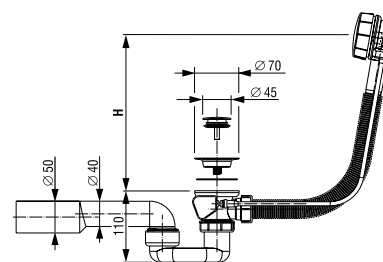
Deschiderea la cadă de baie: Ø 50 mm  
Grilaj: Ø 70 mm  
Dop: Ø 45 mm  
Legătura cu cablul de tragere, H = 650 mm  
Țeavă de scurgere: Ø 40/50 mm

Număr articol: 196915

Greutate: 592 g

Ambalare: 20/SPV

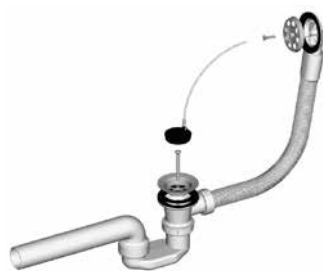
#### Schiță tehnică



3 1838912 1502254



3 1838912 1483195



Număr articol: **196504**

Greutate: 366 g

Ambalare: 25/SPV

### SIFON CADĂ, H=650 mm, GRILĂ Ø 70 mm

#### Destinație

Pentru cadă de baie

#### Caracteristici

Montaj pe cadă de baie  
Sifon realizat din material PP  
Grilaj din metal inoxidabil  
Dop din plastic  
Cu revărsare

#### Date tehnice

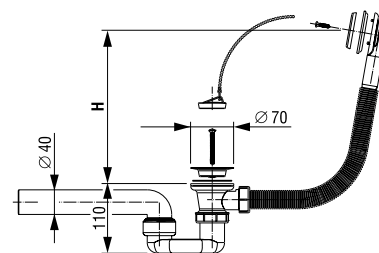
Deschiderea la cadă de baie: Ø 50 mm

Grilaj: Ø 70 mm

H = 650 mm

Țeavă de scurgere: Ø 40 mm

#### Schiță tehnică



3 1838912 1502261



Număr articol: **196916**

Greutate: 580 g

Ambalare: 20/SPV

### SIFON CADĂ, AUTOMAT, H=650 mm, GRILĂ Ø 70 mm

#### Destinație

Pentru cadă de baie

#### Caracteristici

Montaj pe cadă de baie  
Deschidere și închidere din preaplin  
Sifon realizat din material PP  
Grilaj din metal inoxidabil  
Buton din metal, cromat  
Dop din plastic, cromat

#### Date tehnice

Deschiderea la cadă de baie: Ø 50 mm

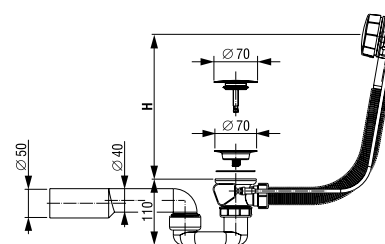
Grilaj: Ø 70 mm

Dop: Ø 70 mm

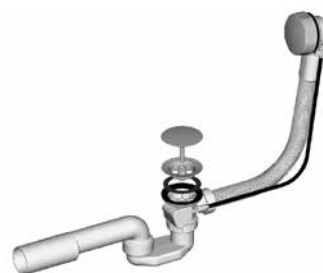
Legătura cu cablul de tragere, H = 650 mm

Țeavă de scurgere: Ø 40/50 mm

#### Schiță tehnică



3 1838912 1492142



Număr articol: **196664**

Greutate: 548 g

Ambalare: 20/SPV

### SIFON CADĂ, AUTOMAT, H=450 mm, GRILĂ Ø 70 mm

#### Destinație

Pentru cadă de baie

#### Caracteristici

Montaj pe cadă de baie  
Deschidere și închidere din preaplin  
Sifon realizat din material PP  
Grilaj din metal inoxidabil  
Buton din metal, cromat  
Dop din plastic, cromat

#### Date tehnice

Deschiderea la cadă de baie: Ø 50 mm

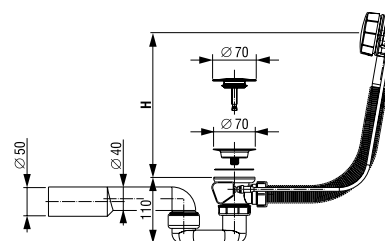
Grilaj: Ø 70 mm

Dop: Ø 70 mm

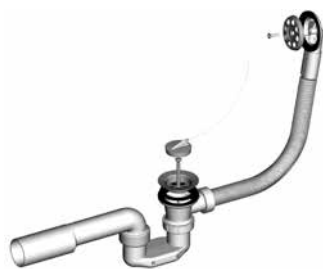
Legătura cu cablul de tragere, H = 450 mm

Țeavă de scurgere: Ø 40/50 mm

#### Schiță tehnică



3 1838912 1495549



Număr articol: **196753**

Greutate: 352 g

Ambalare: 25/SPV

### SIFON CADĂ, H=450 mm, GRILĂ Ø 70 mm

#### Destinație

Pentru cadă de baie

#### Caracteristici

Montaj pe cadă de baie  
Sifon realizat din material PP  
Grilaj din metal inoxidabil  
Dop din plastic  
Cu revărsare

#### Date tehnice

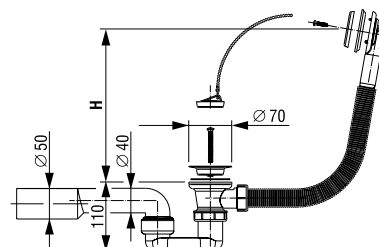
Deschiderea la cadă de baie: Ø 50 mm

Grilaj: Ø 70 mm

H = 450 mm

Țeavă de scurgere: Ø 40/50 mm

#### Schiță tehnică





Număr articol: 196962

Greutate: 289 g

Ambalare: 30/SPV

### VENTIL SCURGERE CADA, H=450 mm, GRILĂ Ø 70 mm

#### Destinație

Pentru cadă de baie

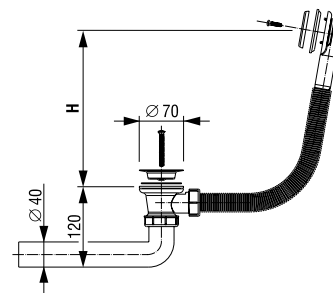
#### Caracteristici

Montaj pe cadă de baie  
Sifon realizat din material PP  
Grilaj din metal inoxidabil  
Dop din plastic  
Cu revărsare

#### Date tehnice

Deschiderea la cadă de baie: Ø 50 mm  
Grilaj: Ø 70 mm  
H = 450 mm  
Țeavă de scurgere: Ø 40 mm

#### Schiță tehnică



3 1838912 192026



Număr articol: 262770

Greutate: 338 g

Ambalare:  
20/cutie (595 x 395 x 425 mm)

### SIFON PARDOSEALĂ, ORIZZONTAL, GRILĂ 105 x 105 mm, CU CLAPETA

#### Destinație

Instalarea în pavaj

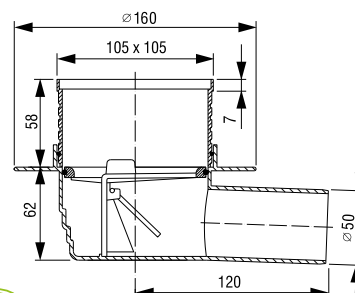
#### Caracteristici

Sifoane de scurgere pentru pardoseală  
Închiderea uscată a sifonului  
Înălțimea reglabilă a sifonului  
Grilaj dur din metal inoxidabil  
Carcasă din material ABS  
Scurgere orizontală

#### Date tehnice

Înălțimea sifonului: de la 86 până la 120 mm  
Grilaj: 105 x 105 mm  
Țeavă de scurgere: Ø 50 mm  
Fluxul de apă: 50,5 l/min

#### Schiță tehnică



3 1838912 018403



Număr articol: 262771

Greutate: 338 g

Ambalare:  
20/cutie (595 x 395 x 425 mm)

### SIFON PARDOSEALĂ, ORIZZONTAL, GRILĂ 105 x 105 mm

#### Destinație

Instalarea în pavaj

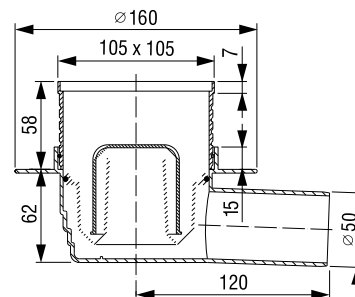
#### Caracteristici

Sifoane de scurgere pentru pardoseală  
Blocarea apei în sifon  
Înălțimea reglabilă a sifonului  
Grilaj dur din metal inoxidabil  
Carcasă din material ABS  
Scurgere orizontală

#### Date tehnice

Înălțimea sifonului: de la 86 până la 120 mm  
Grilaj: 105 x 105 mm  
Țeavă de scurgere: Ø 50 mm  
Fluxul de apă: 50,5 l/min

#### Schiță tehnică



3 1838912 018410



Număr articol: 262776

Greutate: 348 g

Ambalare:  
20/cutie (595 x 395 x 425 mm)

### SIFON PARDOSEALĂ, VERTICAL, GRILĂ 105 x 105 mm

#### Destinație

Instalarea în pavaj

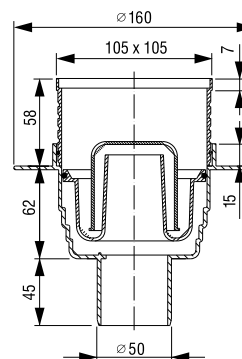
#### Caracteristici

Sifoane de scurgere pentru pardoseală  
Blocarea apei în sifon  
Înălțimea reglabilă a sifonului  
Grilaj dur din metal inoxidabil  
Carcasă din material ABS  
Scurgere verticală

#### Date tehnice

Grilaj: 105 x 105 mm  
Țeavă de scurgere: Ø 50 mm  
Fluxul de apă: 50,5 l/min

#### Schiță tehnică



3 1838912 018427



3 838912 1020215



### SIFON PARDOSEALĂ, ORIZZONTAL, GRILĂ 105 x 105 mm

#### Destinație

Instalarea în pavaj

#### Caracteristici

Sifonul de scurgere pentru pardoseală de preaplin  
Blocarea apei în sifon  
Înălțimea reglabilă a sifonului  
Grilaj dur din metal inoxidabil  
Carcasă din material ABS  
Scurgere orizontală

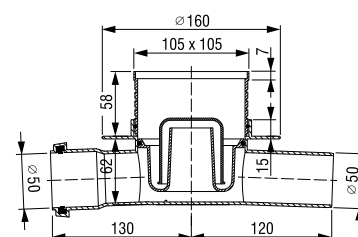
#### Date tehnice

Înălțimea sifonului: de la 86 până la 120 mm  
Grilaj: 105 x 105 mm  
Conducta de admisie: Ø 50 mm  
Țeavă de scurgere: Ø 50 mm  
Fluxul de apă: 50,5 l/min

Schita tehnică: 351003

Greutate: 370 g  
Ambalare: 20/cutie  
(595 x 395 x 425 mm)

#### Schită tehnică



3 838912 1111029



### SIFON PARDOSEALĂ, ORIZZONTAL, PREAPIN, GRILĂ 100 x 100 mm

#### Destinație

Instalarea în pavaj

#### Caracteristici

Sifonul de scurgere pentru pardoseală de preaplin  
Blocarea apei în sifon  
Înălțimea reglabilă a sifonului  
Grilaj dur din metal inoxidabil  
Carcasă din material PP  
Scurgere orizontală

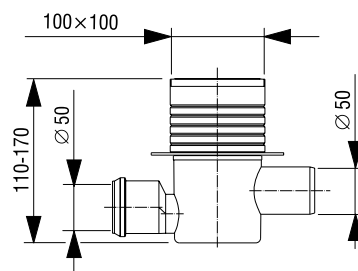
#### Date tehnice

Înălțimea sifonului: de la 110 până la 170 mm  
Grilaj: 100 x 100 mm  
Conducta de admisie: Ø 50 mm  
Țeavă de scurgere: Ø 50 mm

Număr articol: 195245

Greutate: 303 g  
Ambalare: 25/SPV

#### Schită tehnică



3 838912 1111104



### SIFON PARDOSEALĂ, ORIZZONTAL, PREAPIN, GRILĂ 100 x 100 mm

#### Destinație

Instalarea în pavaj

#### Caracteristici

Sifonul de scurgere pentru pardoseală de preaplin  
Blocarea apei în sifon  
Înălțimea reglabilă a sifonului  
Grilaj dur din metal inoxidabil  
Carcasă din material PP  
Scurgere orizontală

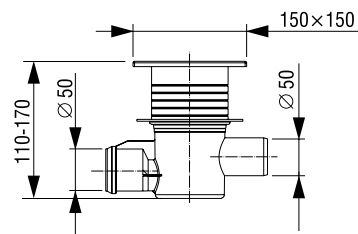
#### Date tehnice

Înălțimea sifonului: de la 110 până la 170 mm  
Grilaj: 150 x 150 mm  
Conducta de admisie: Ø 50 mm  
Țeavă de scurgere: Ø 50 mm

Număr articol: 195246

Greutate: 362 g  
Ambalare: 20/SPV

#### Schită tehnică



# 135 **PIESE DE SCHIMB**

Fluidmaster d.o.o. va pune la dispozitie piese de schimb originale timp de 25 de ani pentru toate rezervoarele incastrate și de aparente.

137	REZERVOARE WC INCASTRATE
145	REZERVOARE WC APARENTE
151	ALTE PIESE DE SCHIMB SI ACCESORII
155	CLAPETE DE ACȚIONARE PENTRU PISOAR
158	SIFOANE



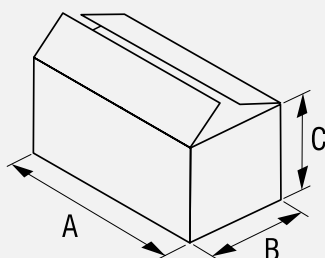
## SCHITE TEHNICE EXPLODATE

### REZERVOARE WC INCASTRATE

7522
7512 (Herkul)
9012 (Jog)
9022 (Tornado)
6012
9052 (Mediteran)
3800/380
6052

### REZERVOARE APARENTE

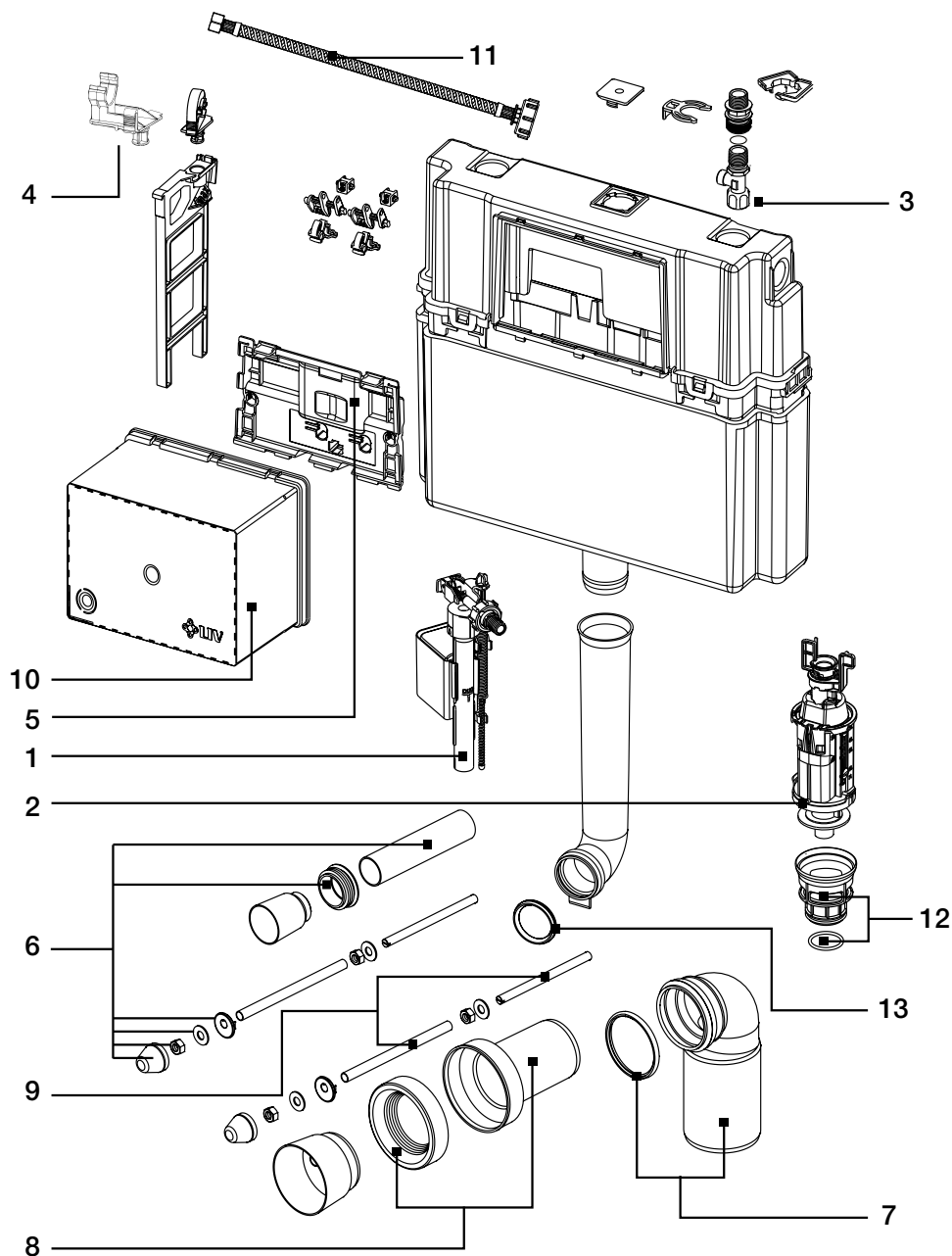
LAGUNA
VISION
CIKLON PLUS
KLASIK
ADRIA
CORAL
CRYSTAL
FORTUNA
LINEA
LAGUNA DUO
VISION DUO
CORAL DUO
CRYSTAL DUO



	UNIT					
	SPV	NZ-1	NZ-7	NZ-8	NZ-9	NZ-10
A (mm)	780	600	380	310	320	194
B (mm)	380	295	290	265	265	144
C (mm)	480	340	435	340	120	116

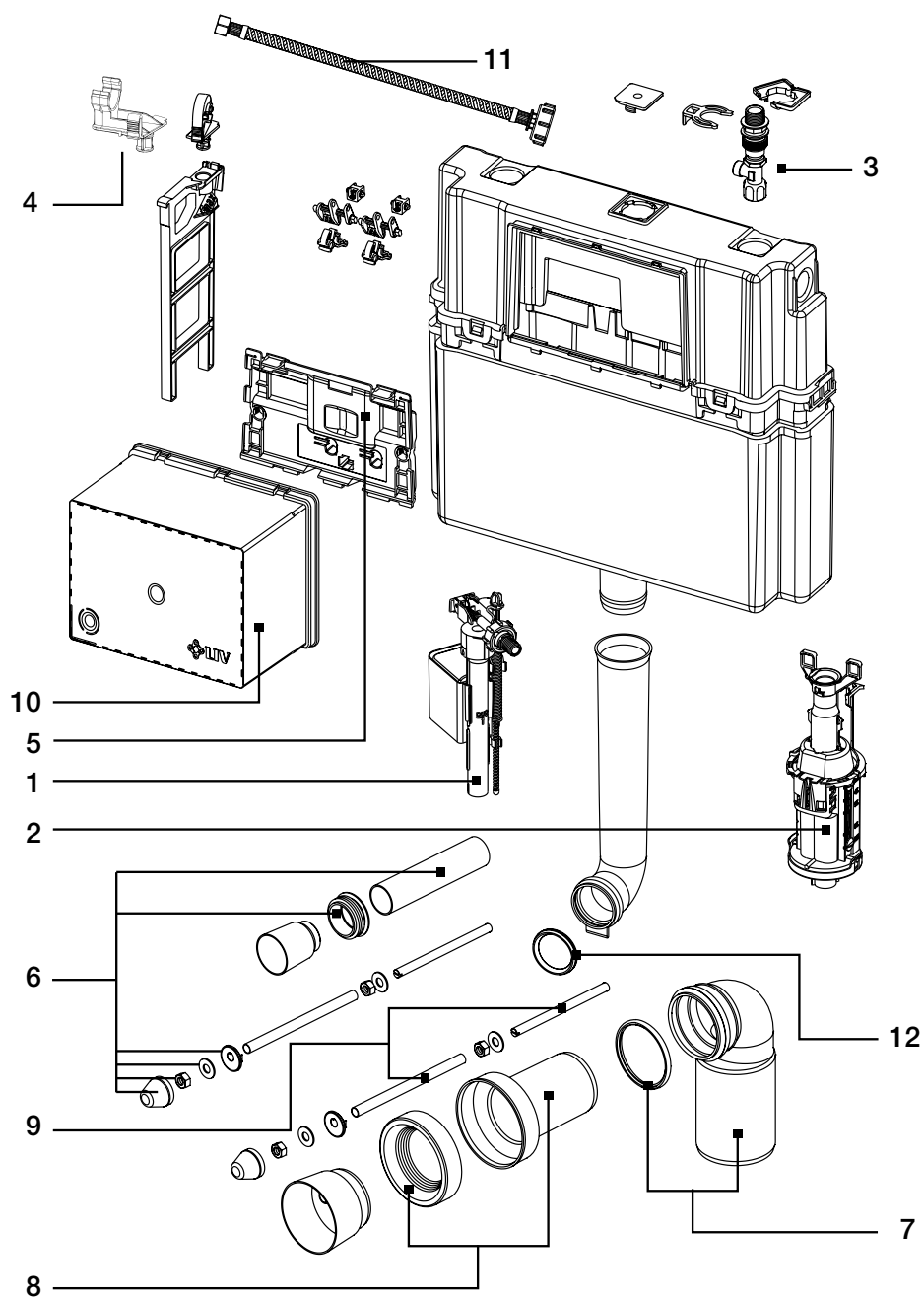


## REZERVOARE WC INCASTRATE 7522



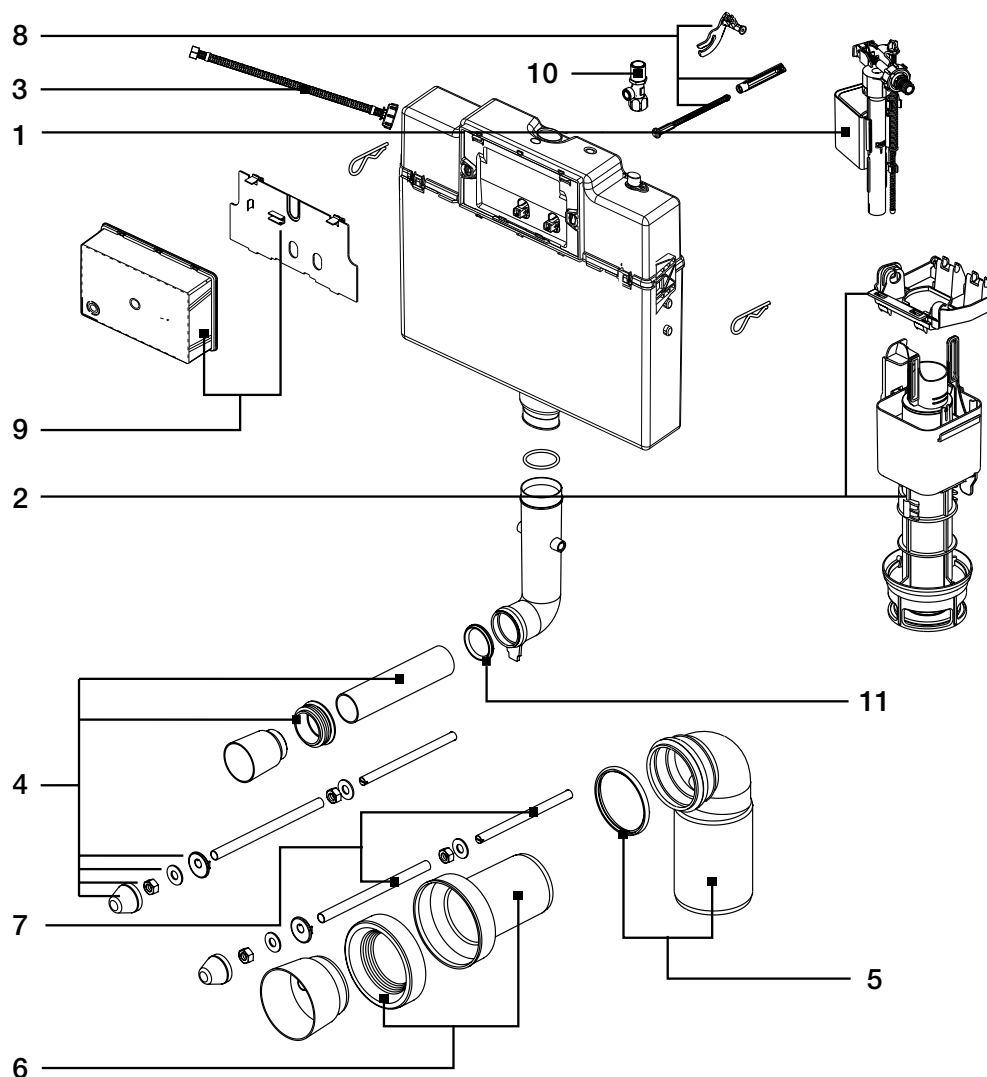
Poz.	Descriere	Nr. art.	Cod EAN
1	Valva de umplere HDV, conector de alamă G 3/8	229109	3838912011916
1	Valva de umplere 747, conector de alamă G 3/8	747E-037-P20	3838912063502
2	Set valva de spălare Galileo cu suport	229584	3838912013712
3	Robinet oprire G 1/2 - 3/8	674879	3838912063267
4	Suport valva umplere	634527	3838912039200
5	Capac deschidere revizie cu mecanism actionare, rezervoare 7522/7512	229583	3838912013705
6	Kit fixare si țeava spălare Ø 44	195278	3838912115225
7	Set cot Ø 110/90	195276	3838912115201
8	Set tub scurgere Ø 90x167 mm	195277	3838912115218
8	Set tub scurgere Ø 90x300 mm	195809	3838912154323
9	Tije filetate si tub protector	195027	3838912001917
9	Tije filetate si tub protector FIX	195026	3838912001900
10	Protecție deschidere revizie, rezervoare 7522/7512	229582	3838912013620
11	Racord flexibil conectare apă	674919	3838912063427
12	Element fixare valva de spălare, rezervor 7522	674914	3838912063434
13	Garnitură pentru cot spălare	229118	3838912012203

## REZERVOARE WC INCASTRATE 7512 (HERKUL)

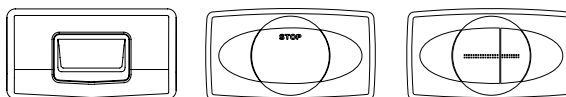


Poz.	Descriere	Nr. art.	Cod EAN
1	Valva de umplere HDV, conector de alamă G 3/8	229109	3838912011916
1	Valva de umplere 747, conector de alamă G 3/8	747E-037-P20	3838912063502
2	Set valva de spălare Galileo cu suport	229584	3838912013712
3	Robinet oprire G 1/2 - 3/8	674879	3838912063267
4	Suport valva umplere	634527	3838912039200
5	Capac deschidere revizie cu mecanism actionare, rezervoare 7522/7512	229583	3838912013705
6	Kit fixare si țeava spălare Ø 44	195278	3838912115225
7	Set cot Ø 110/90	195276	3838912115201
8	Set tub scurgere Ø 90x167 mm	195277	3838912115218
8	Set tub scurgere Ø 90x300 mm	195809	3838912154323
9	Tije filetate si tub protector	195027	3838912001917
9	Tije filetate si tub protector FIX	195026	3838912001900
10	Protecție deschidere revizie, rezervor 7512	229582	3838912013620
11	Racord flexibil conectare apă	674919	3838912063427
12	Garnitură pentru cot spălare	229118	3838912012203

## REZERVOARE WC INCASTRATE 9012 (JOG)



pagina 154

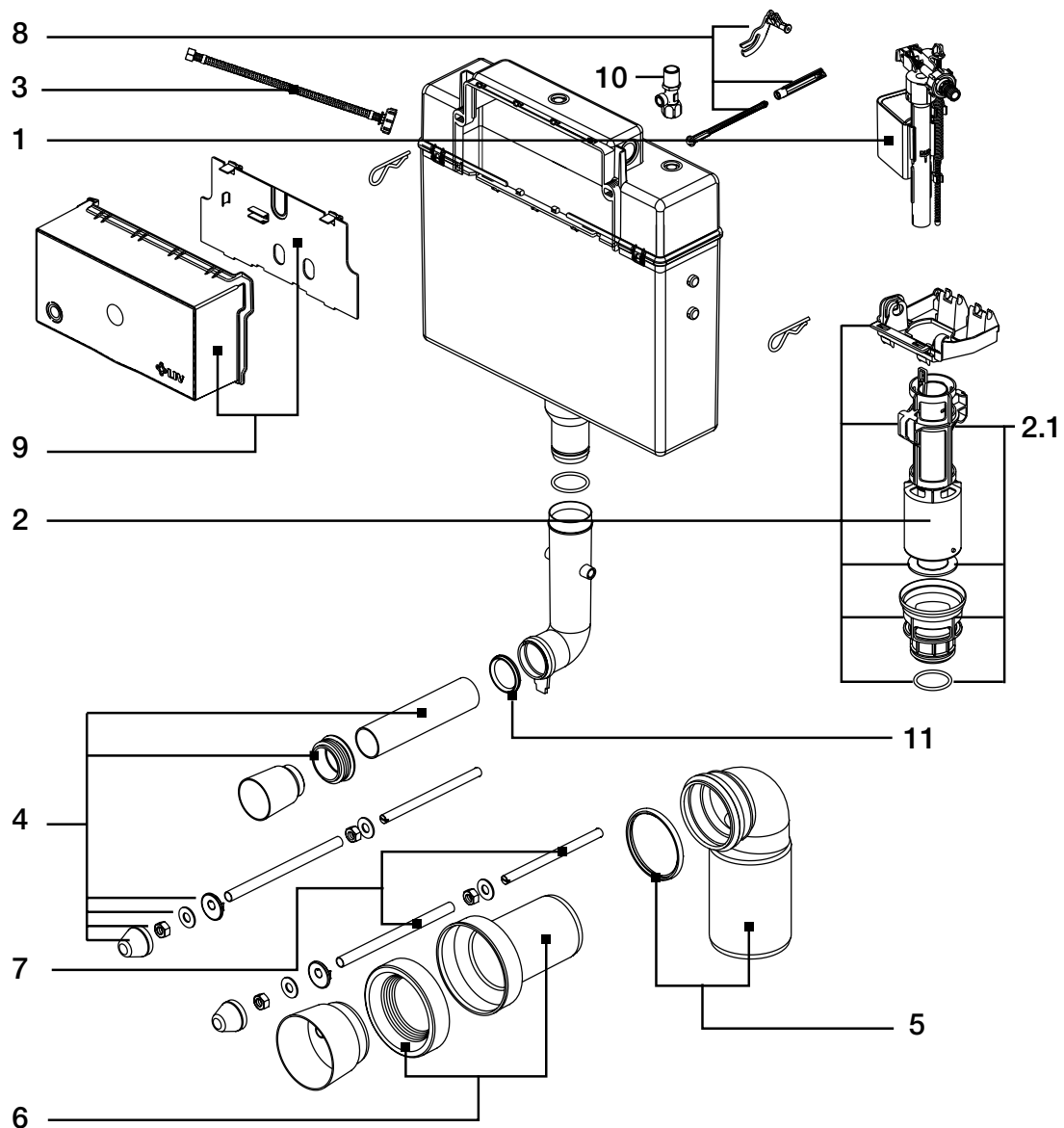


Poz.	Descriere	Nr. art.	Cod EAN
1	Valva de umplere HDV, conector de alarmă G 3/8	229109	3838912011916
2	Set valva de spălare, rezervoare 9012/9022	195028	3838912001924
3	Set conectare alimentare apă (incepand cu Octombrie 2014)	636859	3838912040022
4	Kit fixare si țeava spălare Ø 44	195278	3838912115225
5	Set cot Ø 110/90	195276	3838912115201
6	Set tub scurgere Ø 90x167 mm	195277	3838912115218
6	Set tub scurgere Ø 90x300 mm	195809	3838912154323
7	Țije filetate si tub protector	195027	3838912001917
7	Țije filetate si tub protector FIX	195026	3838912001900
8	Parghie actionare*	195281	3838912115324
8	Parghie actionare, nou**	321077	3838912019622
9	Protectie deschidere de revizie, rezervor 9012	195044	3838912002624
10	Robinet oprire G 1/2 - 3/8	674879	3838912063267
11	Garnitură pentru cot spălare	229118	3838912012203

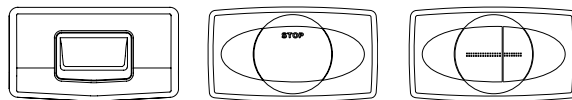
\* rezervoare 9012 (clapete de acționare APLITE/APLITE DUO, SELENITE/SELENITE DUO, dopână în 02/2014) și rezervor 9022 (clapete de acționare TORNADO SOLO/STOP/DUO)

\*\* rezervoare 9012 (pentru toate clapete de acționare, până în 02/2014)

## REZERVOARE WC INCASTRATE 9022 (TORNADO)

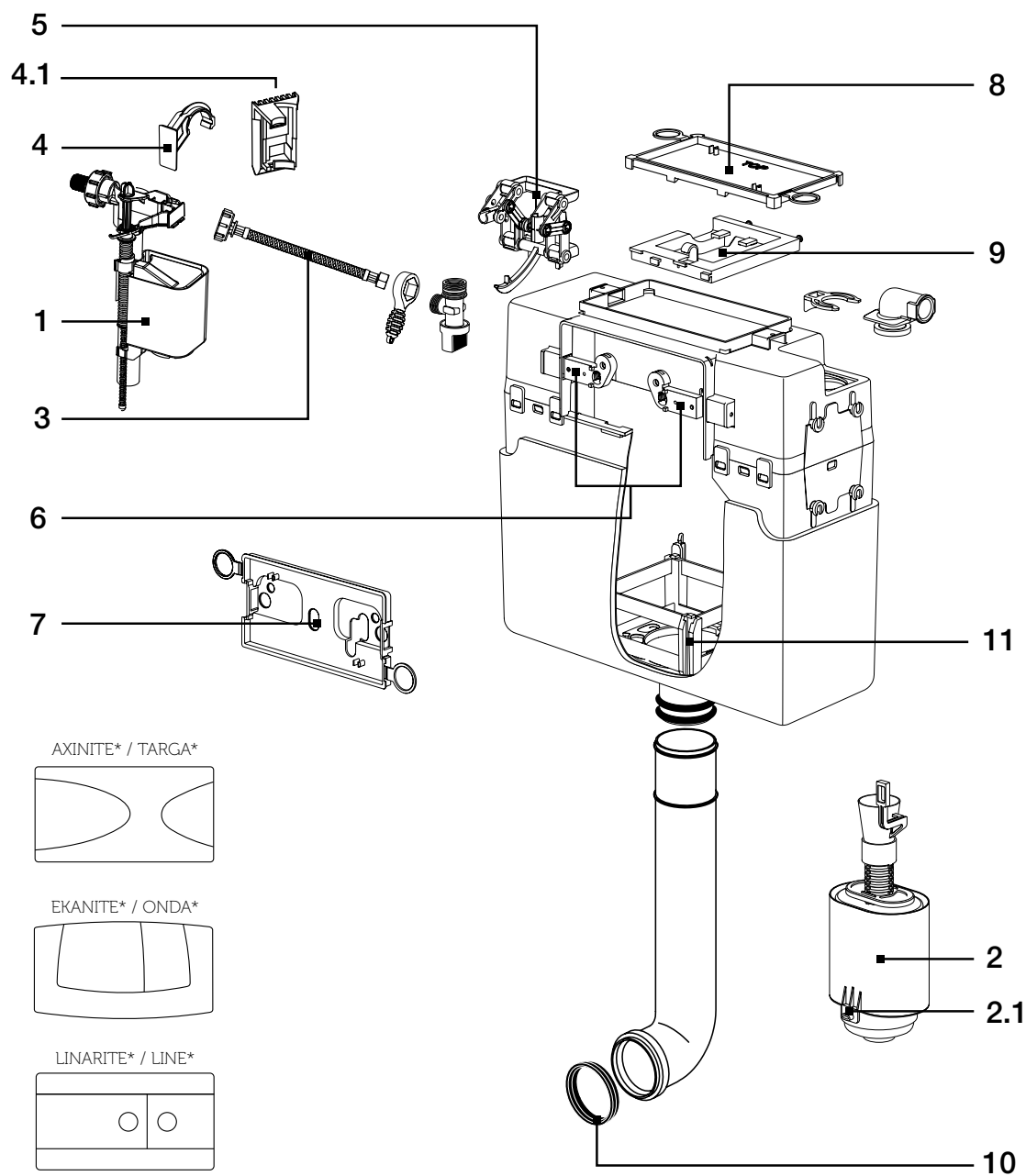


pagina 154



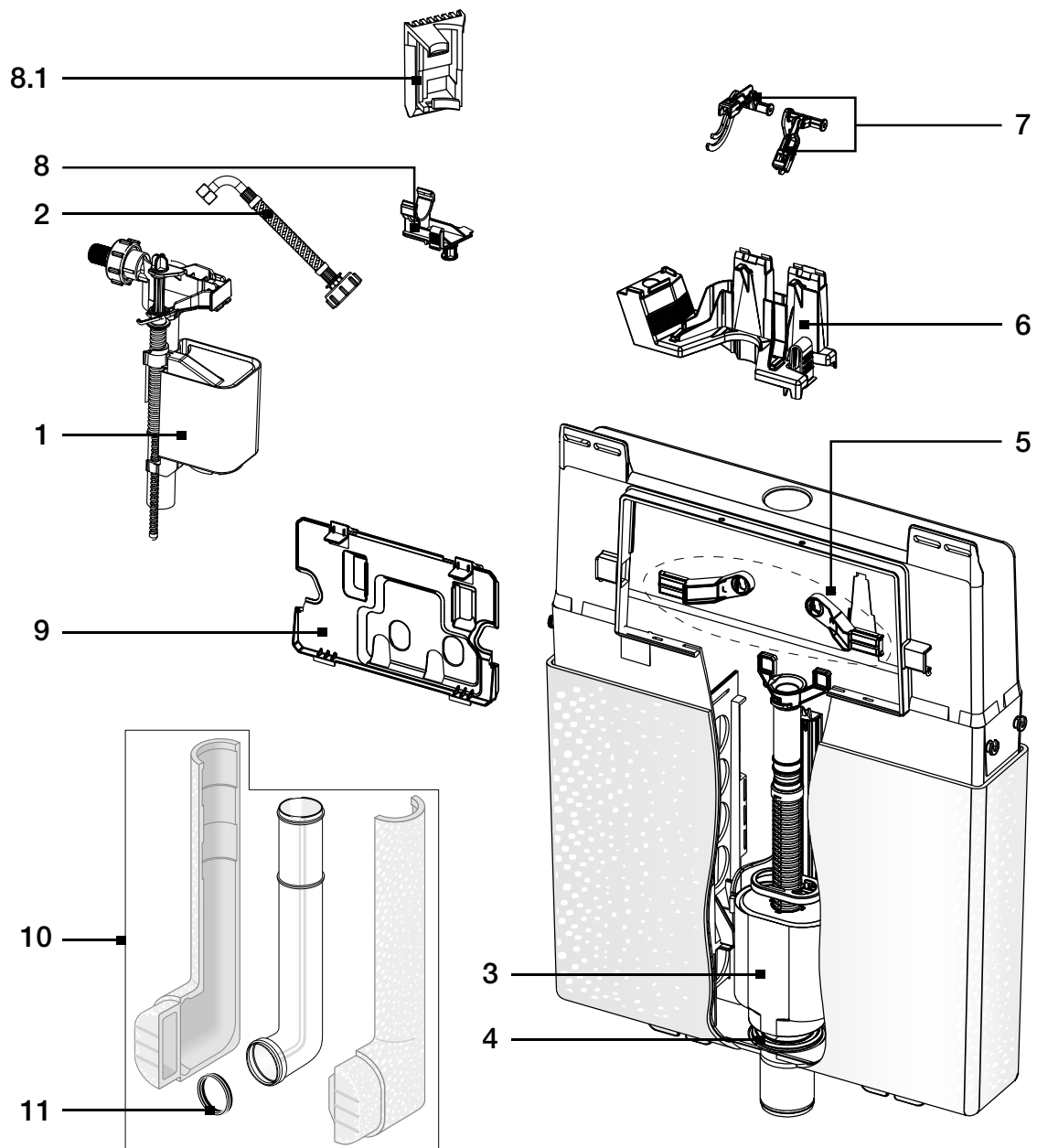
Poz.	Descriere	Nr. art.	Cod EAN
1	Valva de umplere HDV, conector de alamă G 3/8	229109	3838912011916
2	Set valva de spălare, rezervor 9012/9022	195028	3838912001924
2.1	Valva de spălare, rezervor 9022	195280	3838912115317
3	Set conectare alimentare apă (incepand cu Octombrie 2014)	636859	3838912040022
4	Kit fixare si țeava spălare Ø 44	195278	3838912115225
5	Set cot Ø 110/90	195276	3838912115201
6	Set tub scurgere Ø 90x167 mm	195277	3838912115218
6	Set tub scurgere Ø 90x300 mm	195809	3838912154323
7	Tije filetate si tub protector	195027	3838912001917
7	Tije filetate si tub protector FIX	195026	3838912001900
8	Parghie actionare	195281	3838912115324
9	Protectie deschidere de revizie, rezervor 9022	195043	3838912002617
10	Robinet oprire G 1/2 - G 3/8	674879	3838912063267
11	Garnitură pentru cot spălare	229118	3838912012203

## REZERVOARE WC INCASTRATE 6012



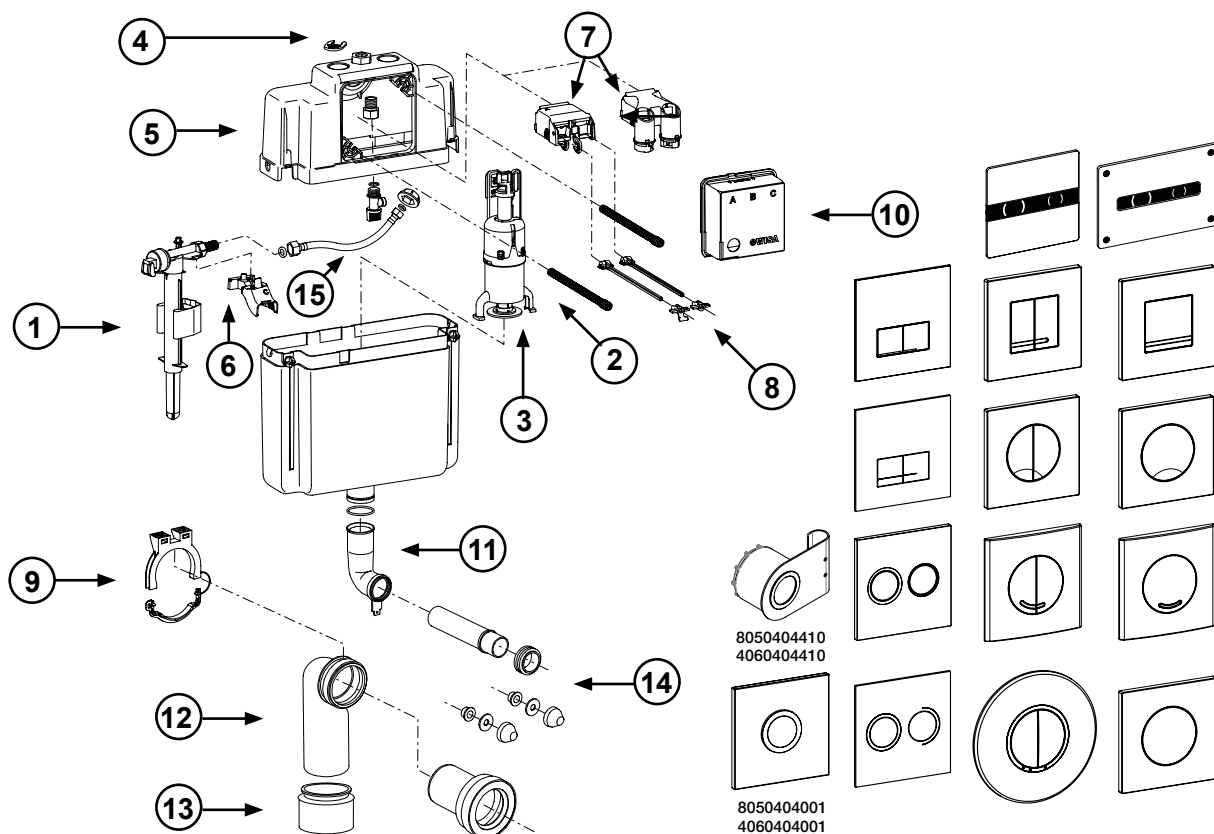
Poz.	Descriere	Nr. art.	Cod EAN
1	Valva de umplere HDV, conector de alamă G 3/8	229109	3838912011916
2	Set valva de spălare	229121	3838912012302
2.1	Set garnitură spălare	229111	3838912011923
3	Set conectare alimentare apă	636860	3838912040107
4	Suport valva umplere	229120	3838912012227
4.1	Suport valva umplere (incepand cu 04/2014)	636857	3838912040008
5	Set parghie actionare	229124	3838912012326
6	Kit fixare	229115	3838912012104
7	Protecție deschidere revizie din față	229117	3838912012128
8	Protecție deschidere revizie superioara	229116	3838912012111
9	Set suport superior valva de spălare	229122	3838912012319
10	Garnitură pentru cot spălare	229118	3838912012203
11	Set valva de spălare	229139	3838912012401

## REZERVOARE WC INCASTRATE 9052 (MEDITERAN)



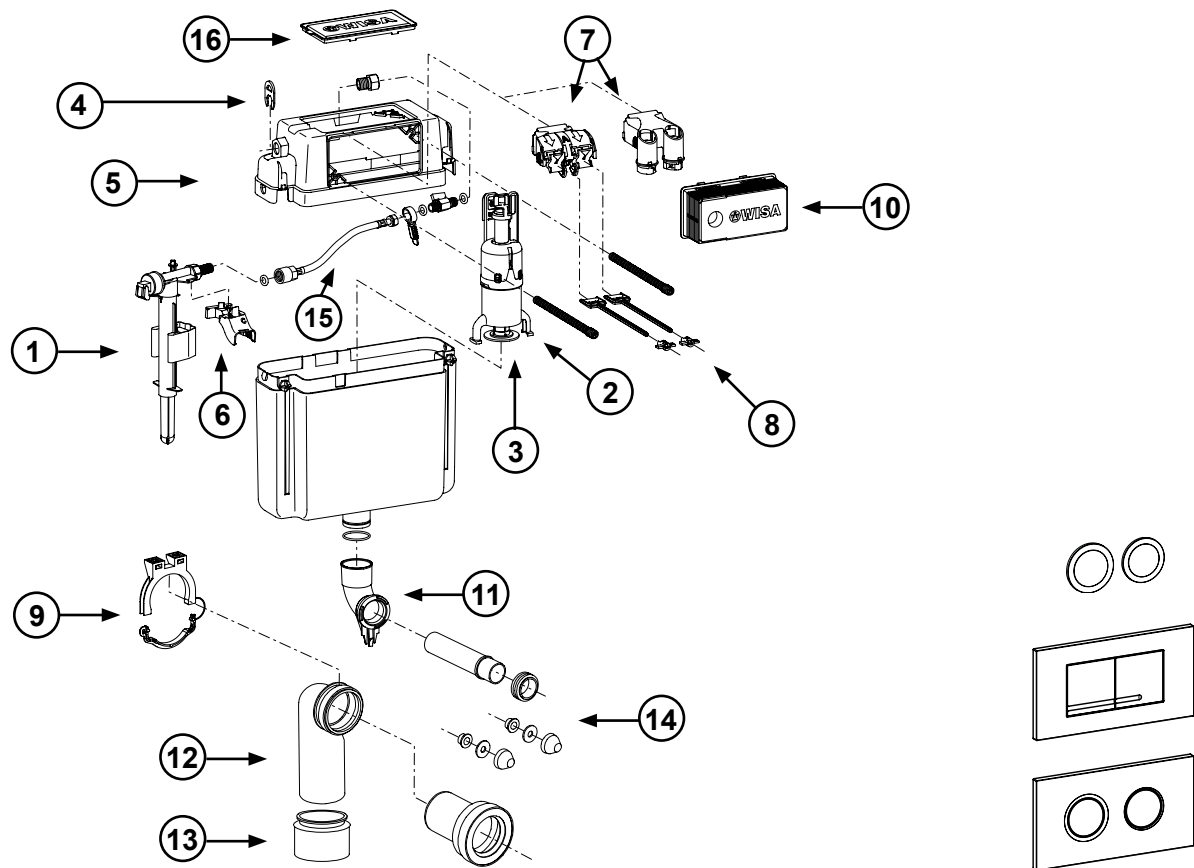
Poz.	Descriere	Nr. art.	Cod EAN
1	Valva de umplere HDV, conector de alamă G 3/8	229109	3838912011916
2	Racord flexibil alimentare unghi 90°	229144	3838912012524
3	Set valva de spălare cu garnitură	634525	3838912039118
4	Set garnitură spălare	229111	3838912011923
5	Kit fixare complet	634517	3838912038128
6	Suport valva umplere	634523	3838912039101
7	Set parghie actionare	634526	3838912038227
8	Suport valva umplere	634527	3838912039200
8.1	Suport valva umplere (incepand cu 04/2014)	636857	3838912040008
9	Placa acoperire	634521	3838912039002
10	Set cot spălare	366307	3838912032607
11	Garnitură pentru cot spălare	229118	3838912012203

REZERVOARE WC INCASTRATE 3800/380



Poz.	Descriere	Nr. Art.
1	Valva hidraulica umplere universală 3/8"	8035432795
2	Valva de spălare gamitură cauciuc Valva golire DFF (în combinație cu articolele 8050404111, 8050404410, 4060404111, 4060404410)	8050801525FM 8050801522
3	Garnitura etanșare din cauciuc 28 x 65 x 3 mm	1411988440
4	Piuliță de prindere	8050887175
5	Capac de rezervor, rezervor 3800/380	8050887113
6	Piese de legătură pentru valva umplere	8050887079
7	Mecanism cu cârlige de comandă, mecanice Mecanism cu cârlige de comandă, pneumatice	8050390034 8050390032
	Mecanism DFF cu cârlige de control (în combinație cu art. nr. 8050404111, 8050404410, 4060404111, 4060404410)	8050390052
	Mecanism SF cu cârlige de control (în combinație cu art. nr. 8050404001, 4060404001)	8050390051
8	Set de tije filetate de fixare și tije de comandă pentru panouri DF	8050390109
9	Suport pentru fixare a cotului de golire	8050887097
10	Suport pentru zidărie, frontal	8050887145
11	Țeava de spălare cu ghidaj, L = 245 mm Set garnituri din cauciuc pentru țeava de umplere și cotul de golire de 90 mm	8050887355 8050390061
12	Coș de descărcare 90 x 90 mm	8050390090
13	Adaptor 90/110 mm	8050390091
14	Kit de conectare WC standard Kit de conectare WC, varianta lungă	8050390080 8050390081
15	Furtun flexibil pentru racordarea la apă Furtun flexibil pentru conectare la apă Eurocone interior Furtun flexibil de conectare la apă 1/2" în interior	8050802329 8050802325 8050802326

## REZERVOARE WC INCASTRATE 6052

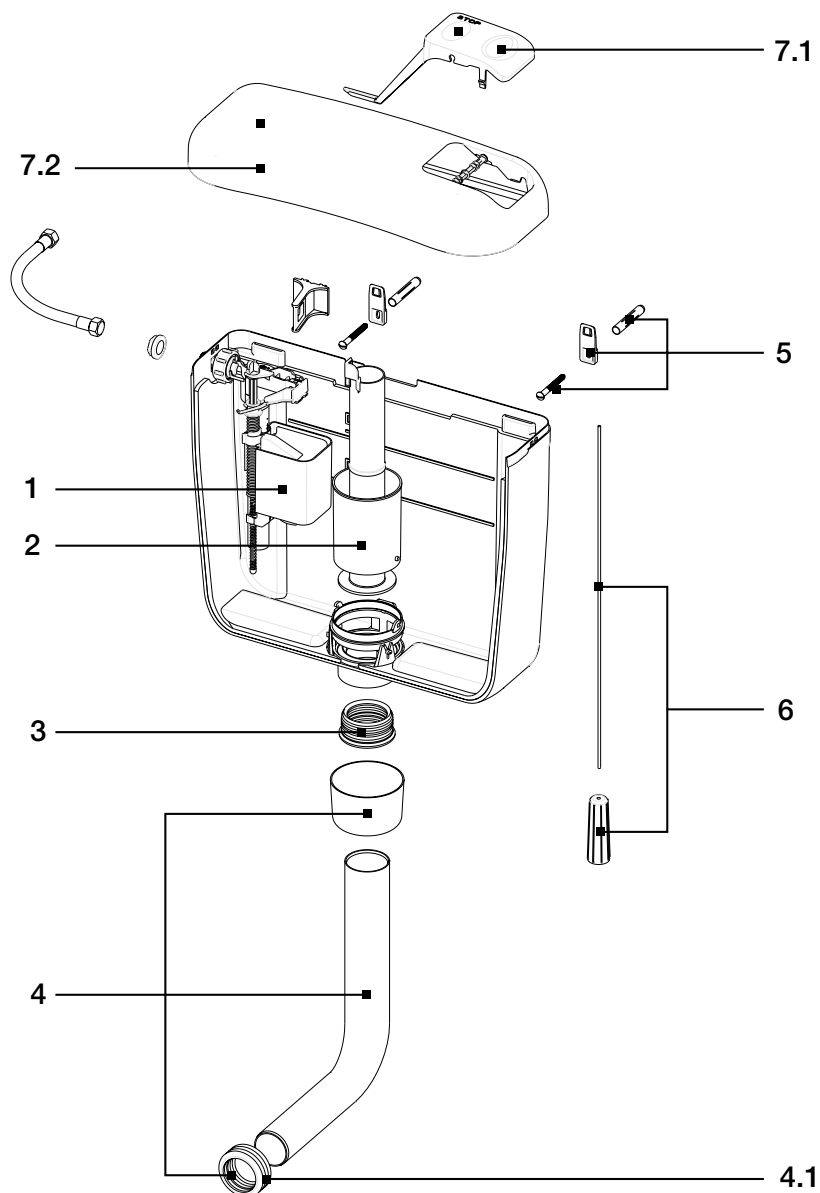


Poz.	Descriere	Nr. Art.
1	Valva umplere hidraulica universala 3/8"	8035432795
2	Valva de spălare garnitură cauciuc Valva golire DFF (în combinație cu art. nr. 8050404111, 8050404410, 4060404111, 4060404410)	8050801525FM 8050801522
3	Garnitura de cauciuc 28 x 65 x 3 mm	1411988440
4	Piuliță de prindere	8050887175
5	Capac de rezervor, rezervor 6052	8050887119
6	Piese de legătură pentru valva umplere	8050887079
7	Mecanism cu mâner de control, mecanic Mecanism cu mâner de control, pneumatic Mecanism DFF cu mâner de control (în combinație cu art. nr. 8050404111, 8050404410, 4060404111, 4060404410)	8050390031 8050390032 8050390052
8	Set tije filetate fixare și tije comandă clapetă acționare duo	8050390111FM
9	Suport de fixare a cotelui de golire	8050887097
10	Suport pentru zidărie, superior / frontal	8050887169
11	Conductă spălare, L = 74 mm Set garnituri de cauciuc pt. conducta de spălare și cotel de golire 90 mm	8050887349 8050390061
12	Coș de descărcare 90 x 90 mm	8050390090
13	Adaptor 90/110 mm	8050390091
14	Kit de conectare WC standard Kit de conectare WC, varianta lunga	8050390080 8050390081
15	Furtun flexibil pentru racordarea la apă	8050802332
16	Acoperire, rezervor 6052	8050887104



## REZERVOARE CU O SINGURA CLATIRE

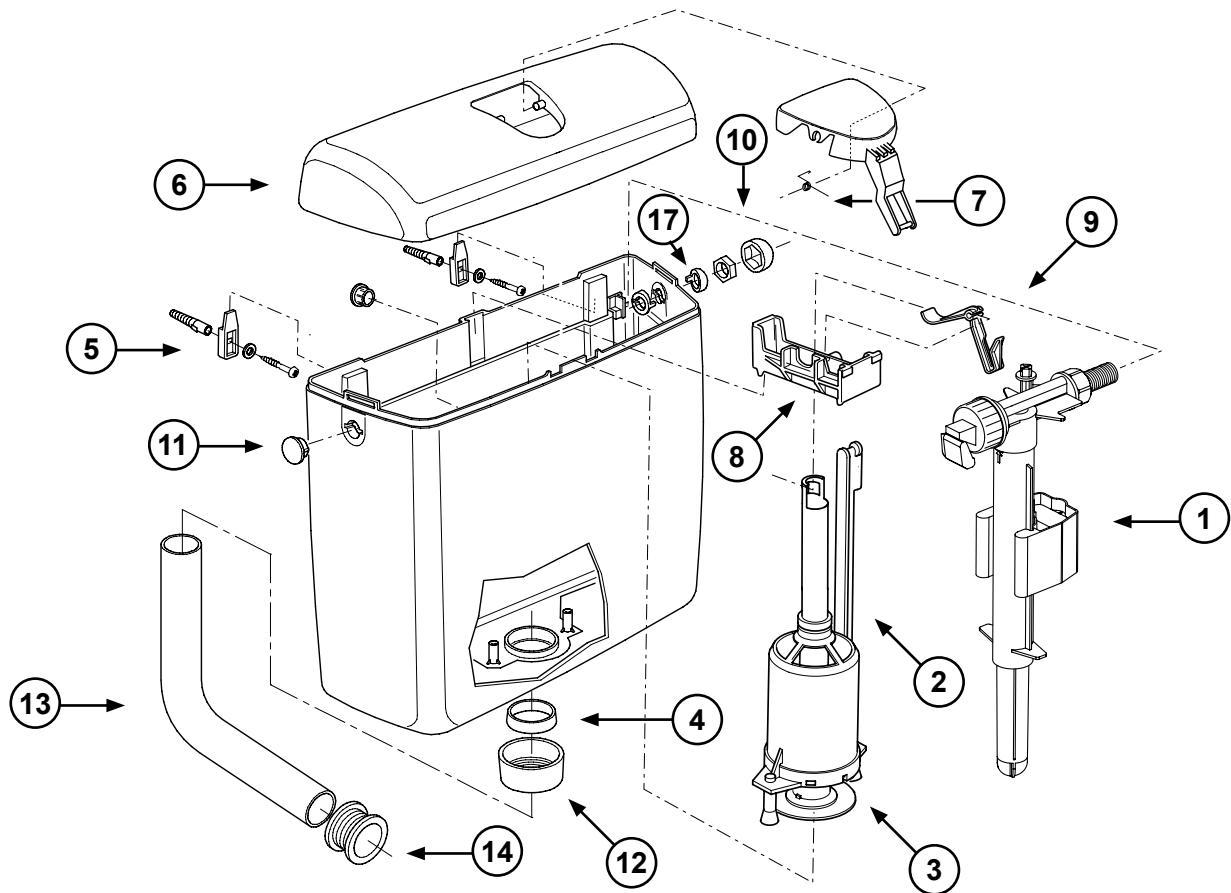
Laguna, Vision, Ciklon Plus, Klasik, Adria, Coral



Poz.	Descriere	Nr. art.	Cod EAN
1	Valva de umplere HDV, conector de alamă G 3/8	229109	3838912011916
2	Valva de spălare, rezervoare Laguna, Vision, Ciklon Plus, Klasik, Adria, Coral	195256	3838912111623
2	Set valva de spălare, rezervor Adria	229112	3838912012005
2	Valva de spălare, rezervor Coral	635731	3838912039125
3	Manșon Ø 50/60 cot spălare	201742	3838912119520
4	Set spălare montare rezervor la semiînălțime	195774	3838912152855
4.1	Manșon vas WC Ø 44/55	196907	3838912501905
5	Kit fixare (șurub și diblu)	195191	3838912501813
6	Maner cu cablu pentru instalare înaltă	196903	3838912501813
7.1	Set buton, rezervor Laguna, alb	196906	3838912501882
7.1	Set buton, rezervor Vision, alb	195285	3838912115522
7.1	Set buton, rezervor Ciklon Plus, alb	195374	3838912123817
7.1	Set buton, rezervor Klasik, alb	195837	3838912155719
7.1	Set buton, rezervor Adria, alb	229107	3838912011824
7.1	Set buton, rezervor Coral, alb	635727	3838912038821
7.2	Capac, rezervor Coral / Coral Duo, alb	635728	3838912038920
7.2	Capac, rezervor Adria, alb	229106	3838912011817
7.2	Capac, rezervor Laguna / Laguna Duo, alb	253102	3838912016607
7.2	Capac, rezervor Vision / Vision Duo, alb	253332	3838912016614
7.2	Capac, rezervor Klasik, alb	667129	3838912050908

## REZERVOARE CU O SINGURA CLATIRE

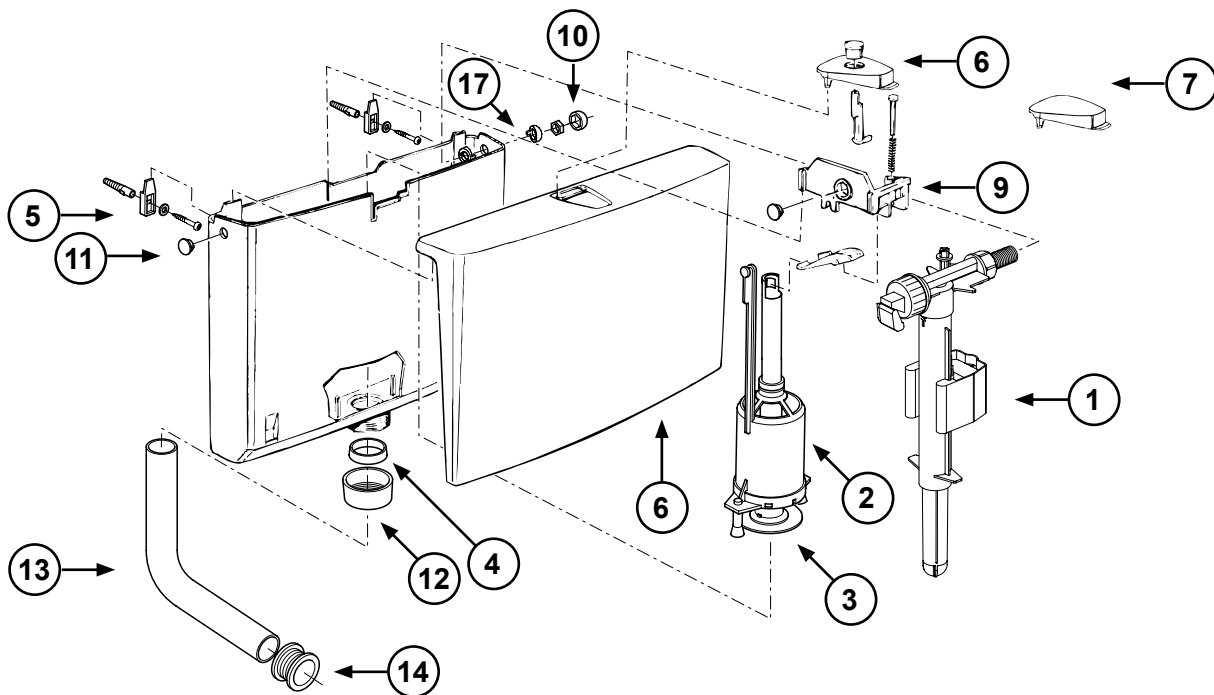
## Crystal



Poz.	Descriere	Nr. art.
1	Valva umplere universala 3/8 "	8035432795
2	Valva golire cu garnitura din cauciuc, rezervor Crystal	8050800507
3	Garnitura etanșare din cauciuc 28 x 65 x 3 mm	1411988440
4	Garnitură etanșare pentru tub spălare	8050882450
5	Kit de fixare, include garnitura etanșare pentru tub spălare	8050800078
6	Capac și buton, rezervor Crystal, alb	8050410801
7	Arc pentru buton, rezervor Crystal	1401980620
8	Punte, rezervor Crystal	8050883652
9	Pârghie acționare, rezervor Crystal	8050883653
10	Ornament piulița, alb	8050882382
11	Ornament blindare gaura, alb	8050883750
12	Ornament tub spălare, alb	8050882430
13	Cot 230 x 210 mm, alb	8050110101
14	Conector etanșare tub spălare	8050985530
17	Inel de fixare, alb	8050883620

## REZERVOARE CU O SINGURA CLATIRE

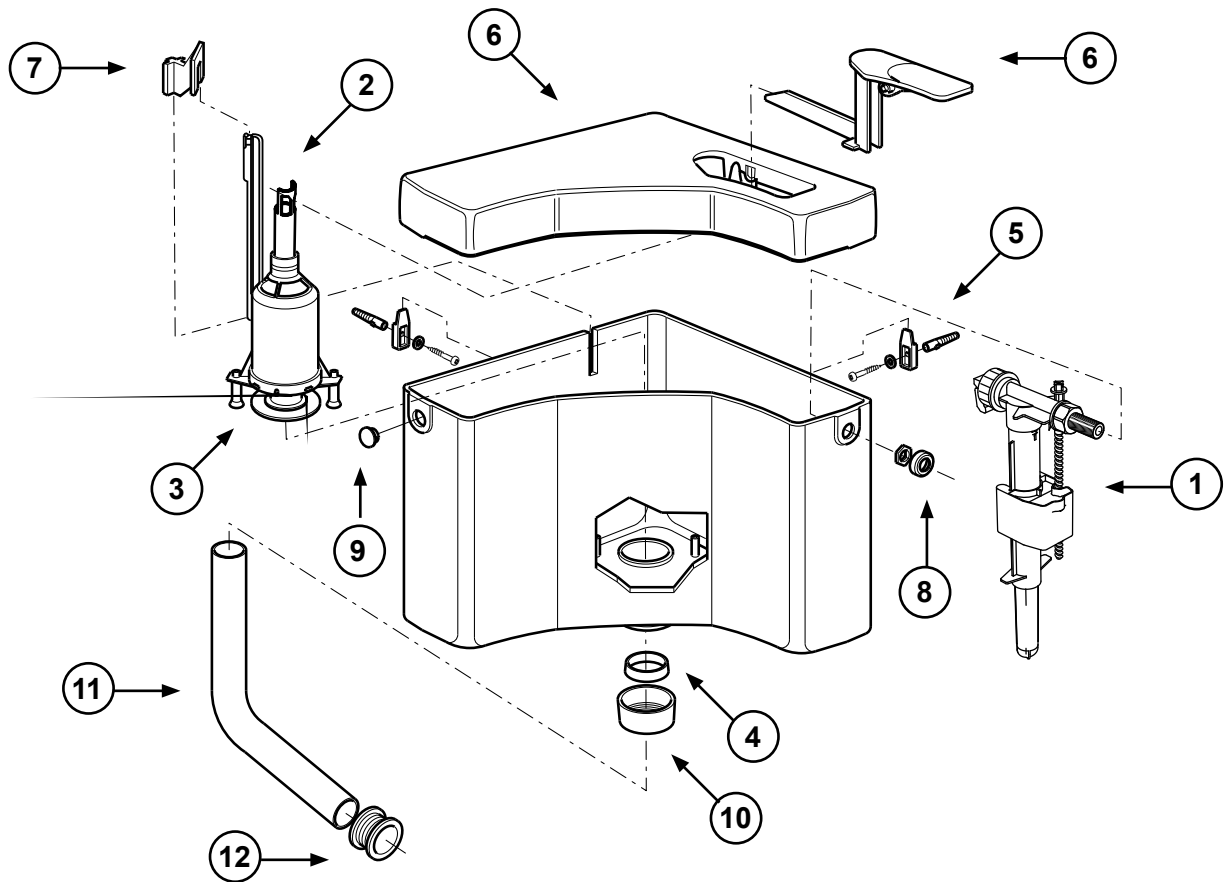
Fortuna



Poz.	Descriere	Nr. art.	Cod EAN
1	Valva umplere hidraulica universala 3/8"	8035432795	8711778074460
2	Valva golire cu garnitura din cauciuc, rezervor Fortuna	8050800504	8711778017146
3	Garnitura etanșare din cauciuc 28 x 65 x 3 mm	1411988440	8711778164833
4	Garnitura etanșare tub spălare	8050882450	8711778164871
5	Kit de fixare, include garnitura etanșare pentru tub spălare	8050800078	8711778016446
6	Capac și buton, rezervor Fortuna, alb	8050411201	8711778107151
7	Buton, rezervor Fortuna, alb	8050899149	8711778113824
9	Punte completă, rezervor Fortuna	8050800198	8711778016521
10	Ornament piulița, alb	8050882382	8711778017795
11	Ornament blindare gaura, alb	8050882480	8711778018013
12	Ornament tub spălare, alb	8050882430	8711778017849
13	Cot 230 x 210 mm, alb	8050110101	8711778003101
14	Conector etanșare tub spălare	8050985530	8711778164895
17	Inel de fixare	8050882490	8711778018082

## REZERVOARE CU O SINGURA CLATIRE

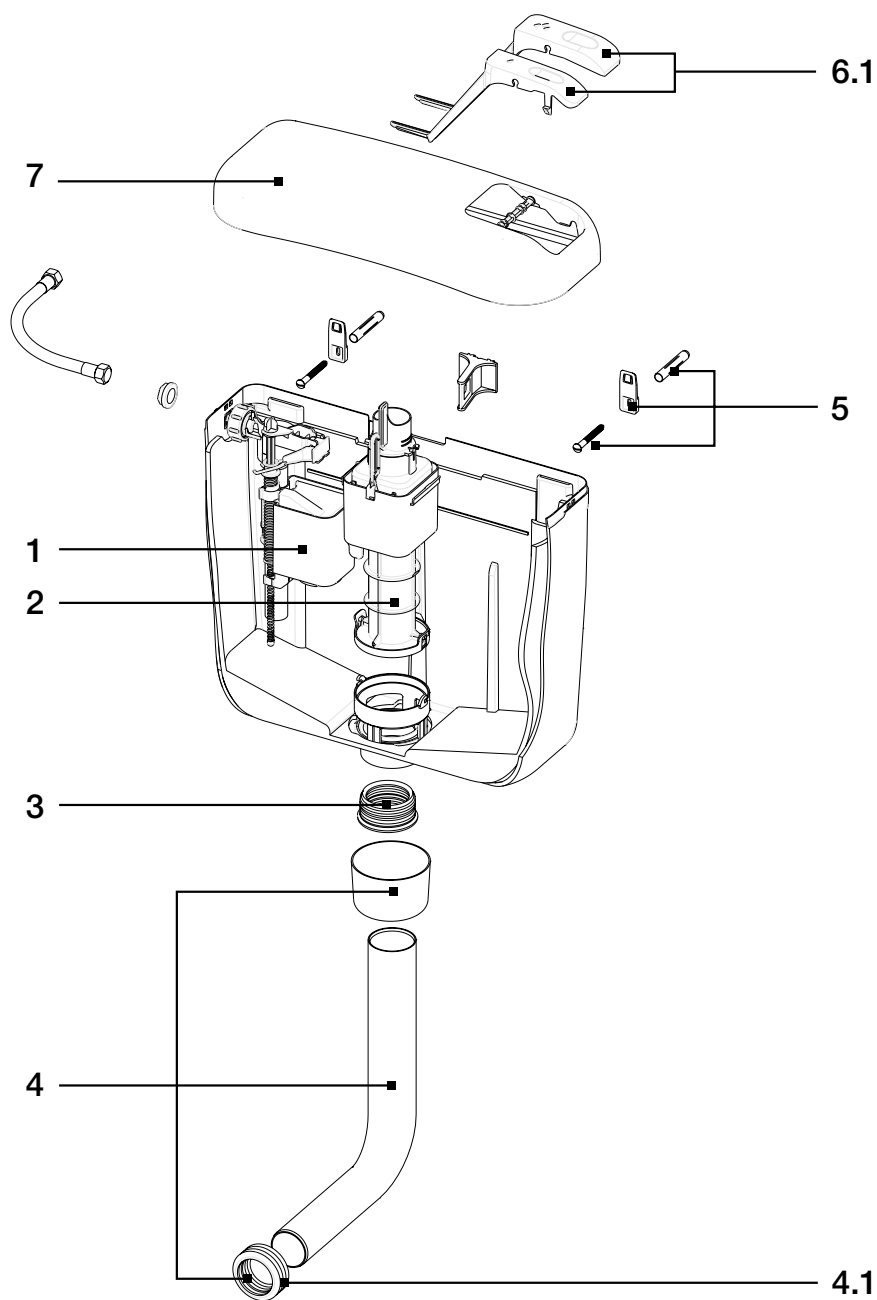
Linea



Poz.	Descriere	Nr. art.
1	Valva umplere hidraulica universala 3/8"	8035432795
2	Valva golire cu garnitura din cauciuc, rezervor Linea	8050800500
3	Garnitura etanșare din cauciuc 28 x 65 x 3 mm	1411988440
4	Garnitura etanșare tub spălare	8050882450
5	Kit de fixare, include garnitura etanșare pentru tub spălare	8050800078
6	Capac și buton, rezervor Linea, alb	8050410401
7	Punte, rezervor Linea	8050887076
8	Orament piulița, alb	8050882382
9	Orament blindare gaura, alb	8050882480
10	Orament tub spălare, alb	8050882430
11	Cot 230 x 210 mm, alb	8050110101
12	Conector etanșare tub spălare	8050985530

## REZERVOARE CU CLĂTIRE CU DOUĂ CANTITĂȚI

Laguna duo, Vision duo, Coral duo

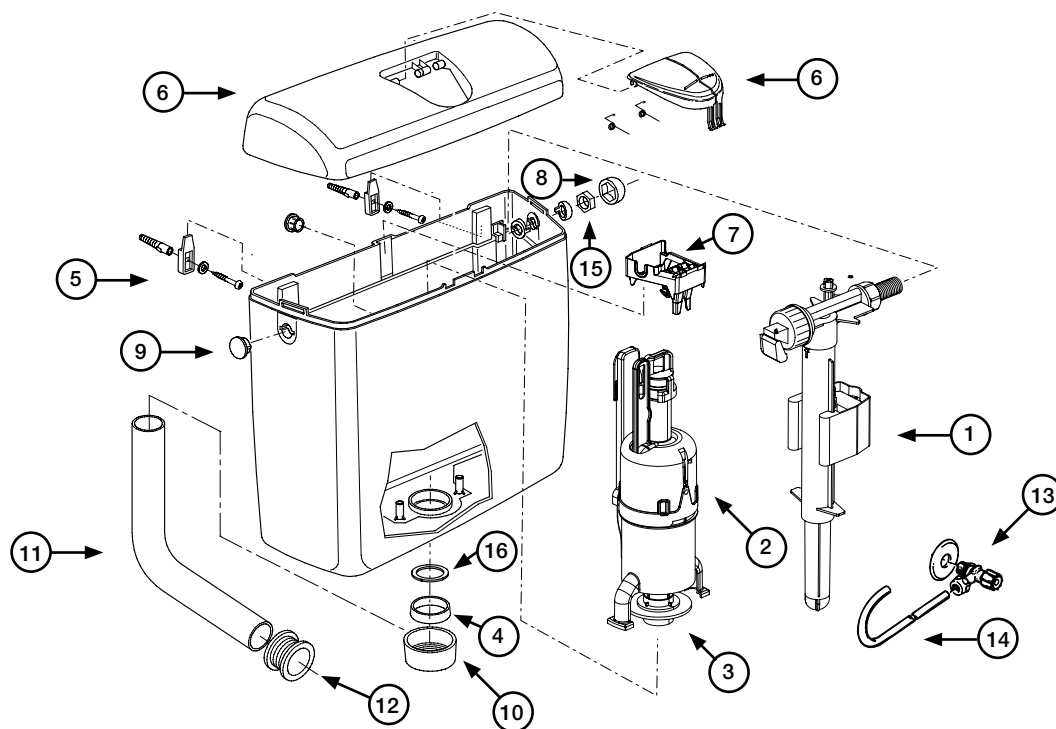


\* - imagine cu titlu de prezentare

Poz.	Descriere	Nr. art.	Cod EAN
1	Valva de umplere HDV, conector de alamă G 3/8	229109	3838912011916
2	Valva de spălare, rezervor Laguna Duo	195624	3838912146212
2	Valva de spălare, rezervor Coral Duo	635729	3838912039026
3	Manșon Ø 50/60 cot spălare	201742	3838912119520
4	Set spălare montare rezervor la semiînălțime	195774	3838912152855
4.1	Manșon vas WC Ø 44/55	196907	3838912501905
5	Kit fixare (șurub și diblu)	195191	3838912102300
6.1	Set buton, rezervor Laguna Duo, alb	195875	3838912157119
6.1	Set buton, rezervor Vision Duo, alb	208913	3838912002600
6.1	Set buton, rezervor Coral Duo, alb	635726	3838912039811
7	Capac, rezervor Laguna / Laguna Duo, alb	253102	3838912016607
7	Capac, rezervor Vision / Vision Duo, alb	253332	3838912016614
7	Capac, rezervor Coral / Coral Duo, alb	635728	3838912038920

## REZERVOARE CU CLĂTIRE CU DOUĂ CANTITĂȚI

## Crystal Duo



Poz.	Descriere	Nr. art.	Cod EAN
1	Valva umplere universală 3/8 "	8035432795	8711778074460
2	Set valva de spălare cu garnitură	8050801531	8711778219984
3	Garnitură din cauciuc	8035390111	8711778117945
4	Garnitură etanșare pentru tub spălare	8050882450	8711778164871
5	Kit de fixare, include garnitura etanșare pentru tub spălare	8050800078	8711778016446
6	Capac și buton, rezervor Crystal Duo, alb	8050410901	8711778107120
7	Punte	8050390127	8711778221444
8	Ornament piulița, alb	8050882382	8711778017795
9	Ornament blindare gaura, alb	8050883750	8711778021181
10	Ornament tub spălare, alb	8050882430	8711778017849
11	Țeavă pentru montare la semiînălțime a rezervorului, 325 x 220 mm	674830	3838912063250
12	Conector etanșare tub spălare	8050985530	8711778164895
13	Robinet oprire G 1/2	1403987112	8711778001633
14	Tub De Conectare	1405987118	8711778002562
15	Inel de fixare, alb	8050883620	8711778020900
16	Reductor de debit	8050887196	8711778125605



### VALVE DE UMLERE 747, Conector de alama G 3/8

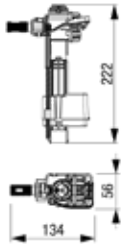
Număr articol:  
**747E-037-P20**  
Ambalaj: 20 bucati/bax

**Scop**  
Potrivită pentru rezervoare încastrate sau aparente  
Potrivită pentru rezervoare ceramice

**Proprietăți**  
Valva hidrolică de umplere durabilă  
Valva de umplere compactă  
Valva cu montare laterală și centrală  
Potrivită pentru presiune înaltă și joasă (restrictor adăugat în tijă)  
Funcționare extrem de silențioasă (clasa 1)  
Timp scurt de umplere  
Șurub ajustare nivel apă  
Material anticoroziv  
Sistem de curățare automată  
Rapid și ușor de instalat  
Calitate dovedită și fiabilă  
Performanță consecventă  
Ghid de instalare inclus

**Caracteristici tehnice**  
Conector de alama G 3/8 x 39 mm

#### Schiță tehnică



3



### VALVE DE UMLERE 747, Conector de alama G 1/2

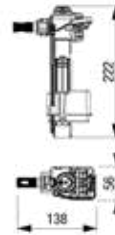
Număr articol:  
**747U-038-P20**  
Ambalaj: 20 bucati/bax

**Scop**  
Potrivită pentru rezervoare încastrate sau aparente  
Potrivită pentru rezervoare ceramice

**Proprietăți**  
Valva hidrolică de umplere durabilă  
Valva de umplere compactă  
Valva cu montare laterală și centrală  
Potrivită pentru presiune înaltă și joasă (restrictor adăugat în tijă)  
Funcționare extrem de silențioasă (clasa 1)  
Timp scurt de umplere  
Șurub ajustare nivel apă  
Material anticoroziv  
Sistem de curățare automată  
Rapid și ușor de instalat  
Calitate dovedită și fiabilă  
Performanță consecventă  
Ghid de instalare inclus

**Caracteristici tehnice**  
Conector de alama G 1/2 x 44 mm

#### Schiță tehnică



3



### VALVA DE UMLERE 400, conector de alama G 3/8

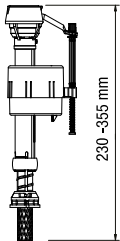
Număr articol:  
**400E-025-P25**  
Ambalaj: 25 bucati/bax

**Scop**  
Potrivită pentru rezervoare aparente din plastic sau ceramica cu alimentarea pe la partea inferioară

**Proprietăți**  
Valva cu montare inferioară  
Valva cu înălțime reglabilă (230 – 355 mm)  
Potrivită pentru presiune înaltă și joasă  
Funcționare extrem de silențioasă (clasa 1)  
Timp rapid de umplere  
Mecanism unic de curățare automată a valvei  
Rapid și ușor de instalat  
Calitate dovedită și fiabilă  
Performanță consecventă  
Ghid de instalare inclus

**Caracteristici tehnice**  
Conector de alama G 3/8 x 43 mm

#### Schiță tehnică



3



### VALVA DE UMLERE 400, conector de alama G 1/2

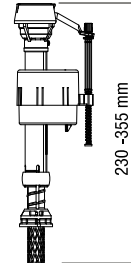
Număr articol:  
**400U-026-P25**  
Ambalaj: 25 bucati/bax

**Scop**  
Potrivită pentru rezervoare aparente din plastic sau ceramica cu alimentarea pe la partea inferioară

**Proprietăți**  
Valva cu montare inferioară  
Valva cu înălțime reglabilă (230 – 355 mm)  
Potrivită pentru presiune înaltă și joasă  
Funcționare extrem de silențioasă (clasa 1)  
Timp rapid de umplere  
Mecanism unic de curățare automată a valvei  
Rapid și ușor de instalat  
Calitate dovedită și fiabilă  
Performanță consecventă  
Ghid de instalare inclus

**Caracteristici tehnice**  
Conector de alama G 1/2 x 50 mm

#### Schiță tehnică



3



### VALVA DE UMLERE 400, conector din plastic G 3/8

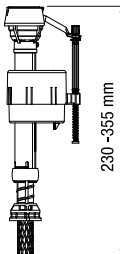
Număr articol:  
**400E-027-P25**  
Ambalaj: 25 bucati/bax

**Scop**  
Potrivită pentru rezervoare aparente din plastic sau ceramica cu alimentarea pe la partea inferioară

**Proprietăți**  
Valva cu montare inferioară  
Valva cu înălțime reglabilă (230 – 355 mm)  
Potrivită pentru presiune înaltă și joasă  
Funcționare extrem de silențioasă (clasa 1)  
Timp rapid de umplere  
Mecanism unic de curățare automată a valvei  
Rapid și ușor de instalat  
Calitate dovedită și fiabilă  
Performanță consecventă  
Ghid de instalare inclus

**Caracteristici tehnice**  
Conector din plastic G 3/8 x 43 mm

#### Schiță tehnică



3



### VALVA DE UMLERE HDV, conector de alama G 3/8

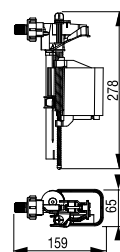
Număr articol:  
**229109**  
Ambalare: 40 bucati/bax

**Scop**  
Potrivită pentru încastrate sau aparente

**Proprietăți**  
Valva mecanică de umplere durabilă  
Valva de umplere extrem de robustă  
Valva cu montare laterală și centrală  
Rezistență la particulele de dimensiuni mici prezente în apa de intrare  
Funcționare extrem de silențioasă (clasa 1)  
Timp scurt de umplere  
Șurub ajustare nivel apă  
Rapid și ușor de instalat  
Calitate dovedită și fiabilă  
Performanță consecventă  
Ghid de instalare inclus

**Caracteristici tehnice**  
Conector de alama G 3/8 x 21 mm

#### Schiță tehnică



3



### VALVA DE UMLERE HVK, Conector de alama G 3/8

Număr articol:  
**8035432795**  
Ambalaj: 36 bucati/bax

#### Scop

Potrivită pentru încastrate sau aparente

#### Proprietăți

Valva hidraulică de umplere durabilă  
Valva cu montare laterală și centrală  
Funcționare extrem de silențioasă (clasa 1)

Timp rapid de umplere

Șurub ajustare nivel apă

Tub telescopic

Rapid și ușor de instalat

Calitate dovedită și fiabilă

Performanță consecventă

Ghid de instalare inclus

#### Caracteristici tehnice

Conector de alama G 3/8 x 33 mm

#### Schiță tehnică



8



### GARNITURĂ VALVA DE SPĂLARE, SILICON

Număr articol: **196909**  
Ambalare: 50 buc/NZ9

#### Scop

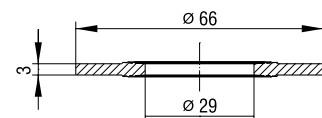
Pentru rezervoarele încastrate  
7512/7522, 9012, 9022

Pentru rezervoarele aparente  
Laguna, Vision, Coral, Ciklon,  
Ciklon Plus, Klasik

#### Proprietăți

Garnitură Ø 29/66 pentru valvă de  
spălare din silicon

#### Schiță tehnică



3

### MANER CU CABLU PENTRU INSTALARE INALTA

Număr articol: **196903**  
Ambalare: 50 buc/NZ9



3



### CLEMĂ

Număr articol: **195190**  
Ambalare: 30 buc/NZ9

#### Proprietăți

Clemă pentru țeava de spălare  
Ø 44 mm

Adecvat pentru instalarea la  
înălțime a țevii de spălare



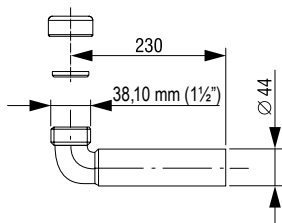
3



### UNGHII Ø 40/44

Număr articol: **196912**  
Ambalare: 25 buc//NZ8

#### Schiță tehnică



3



### KIT MONTAJ REZERVOR VISION MONOBLOCK

Număr articol: **195255**  
Ambalare: 25 buc/NZ9



3



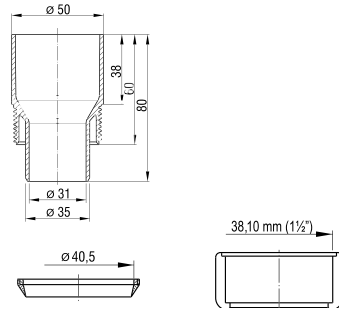


**MANȘON DE REDUCERE  
(PIULIȚĂ ȘI ȘAIBĂ)**

Număr articol: **196902**  
Ambalare: 20 buc/NZ9



Schiță tehnică

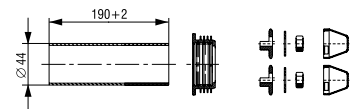


**ȚEAVA DE SPALARE Ø 44**

Număr articol: **195278**  
Ambalare: 25 buc/NZ8



Schiță tehnică

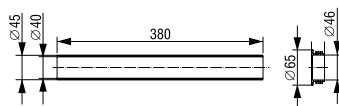


**PRELUNGIRE  
Ø 45/44 x 380 mm**

Număr articol: **195025**  
Ambalare: 25 buc/NZ1



Schiță tehnică

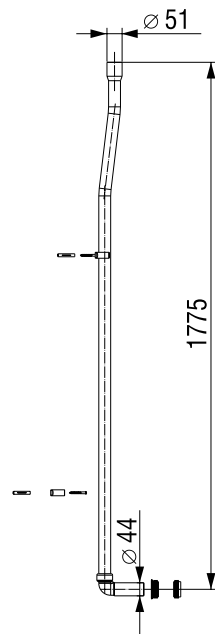


**ȚEAVĂ PENTRU MONTAREA  
LA ÎNALȚIME A REZERVORU-  
LUI**

Număr articol: **196911**  
Ambalare: 30 buc/cutie



Schiță tehnică

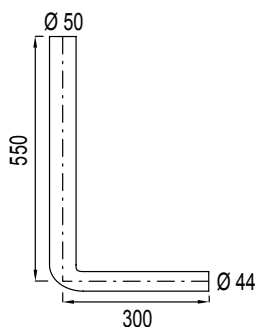


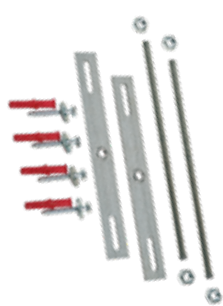
**ȚEAVA SPĂLARE MONTARE  
REZERVOR LA SEMIÎNĂLȚIME,  
L = 550 mm**

Număr articol: **645165**  
Ambalare: 56 buc/cutie



Schiță tehnică



**SET FIXARE**Număr articol: **363298****Metoda de instalare**

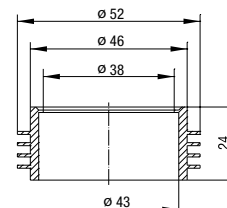
Pentru montaj facultativ în caz ca se dorește creșterea capacității de încărcare a vasului WC

**Produsul conține**

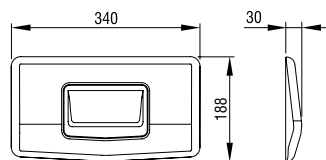
Include toate piesele necesare montajului și fixării  
Șuruburi și ancore

**GARNITURĂ PENTRU VAS  
Ø 44/48**Număr articol: **196908**

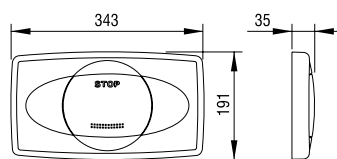
Ambalare: 50 buc/NZ8

**Schiță tehnică**

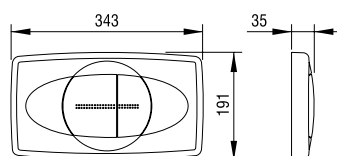
Tornado Solo

**Schiță tehnică**

Tornado Stop



Tornado Duo

**CLAPETA DE ACȚIONARE TORNADO SOLO SI TORNADO STOP** pentru sistem simplu de tragere a apei start-stop**CLAPETA DE ACȚIONARE**

pentru sistem dublu de tragere a apei

**Modalitatea de instalare**

Montare pe rezervoare încastrate

**Caracteristici**

ASA material (plastic) de calitate sau ABS pentru cromare  
Pentru montaj nu aveți nevoie de unelte

**Date tehnice**

Pentru sistemul dublu de tragere a apei (Tornado duo) sau sistem simplu de tragere a apei (Tornado Solo sau Tornado Stop)  
Dispozitiv pentru activare pentru sistemul simplu de tragere a apei are funcția de întrerupere a tragerii  
Activare frontală

**Produsul conține**

Atașate toate piesele necesare pentru montarea dispozitivului de activare  
Cadru de bază  
Elemente de fixare  
Șuruburi de reglare

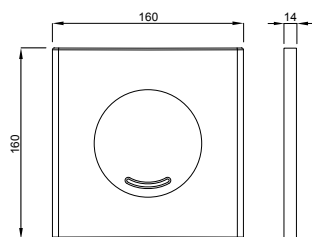
Correspunde rezervoarelor de tip 9021 (Tornado start-stop), 9022 (Tornado duo)

Aplicare	Culoare	Ident	Cod EAN
Tornado Duo	alb	195387	3838912126108
Tornado Duo	crom mat	195521	3838912137524
Tornado Duo	crom lucios	195520	3838912137517
Tornado Stop	alb	195385	3838912126016
Tornado Stop	crom mat	195519	3838912137203
Tornado Stop	crom lucios	195518	3838912137128
Tornado Solo	alb	196739	3838912495303
Tornado Solo	crom mat	196768	3838912496072
Tornado Solo	crom lucios	196767	3838912496065

Ambalare: 4/cot (365 × 210 × 185 mm)



#### Schița tehnică



număr ar.: 7030418201

### OPAL UR

#### Metoda de instalare

Pentru montaj pe elementele de LIV-FIX pisoar cu funcție de spălare

#### Proprietăți

Material: plastic de înaltă calitate

Culoare: alb

Pentru elementul de LIV-FIX pisoar (Număr articol: 8050452757)

#### Caracteristici speciale

Ușurința la instalare și service

#### Produsul conține

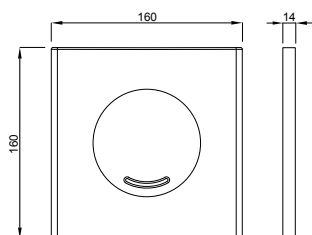
Materiale de montare și fixare incluse

Aplicare	Culoare	Număr articol	Cod EAN
Opal Ur	alb	7030418201	8711778216402

Ambalare: 20 buc/cutie



#### Schiță tehnică



număr ar.: 4060418231 număr ar.: 4060418251

### VERIA UR

#### Metoda de instalare

Pentru montaj pe elementele de LIV-FIX pisoar cu funcție de spălare

#### Proprietăți

Material: plastic de înaltă calitate

Culoare: crom mat, crom lucios

Pentru elementul de LIV-FIX pisoar (Număr articol: 8050452757)

#### Caracteristici speciale

Ușurința la instalare și service

#### Produsul conține

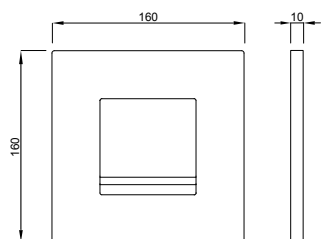
Materiale de montare și fixare incluse

Aplicare	Culoare	Număr articol	Cod EAN
Veria Ur	crom mat	4060418231	8711778213142
Veria Ur	crom lucios	4060418251	8711778213159

Ambalare: 20 buc/cutie



#### Schița tehnică



număr ar.: 7030418001

### ONYX UR

#### Metoda de instalare

Pentru montaj pe elementele de LIV-FIX pisoar cu funcție de spălare

#### Proprietăți

Material: plastic de înaltă calitate

Culoare: alb

Pentru elementul de LIV-FIX pisoar (număr articol 8050452757)

#### Caracteristici speciale

Ușurința la instalare și service

#### Produsul conține

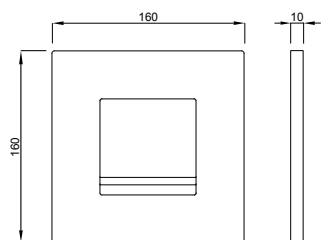
Materiale de montare și fixare incluse

Aplicare	Culoare	Număr articol	Cod EAN
Onyx Ur	alb	7030418001	8711778216419

Ambalare: 20 buc/cutie



#### Schița tehnică



număr ar.: 4060418031

număr ar.: 4060418051

### ARTE UR

#### Metoda de instalare

Pentru montaj pe elementele de LIV-FIX pisoar cu funcție de spălare

#### Proprietăți

Material: plastic de înaltă calitate

Culoare: crom mat, crom lucios

Pentru elementul de LIV-FIX pisoar (Număr articol: 8050452757)

#### Caracteristici speciale

Ușurința la instalare și service

#### Produsul conține

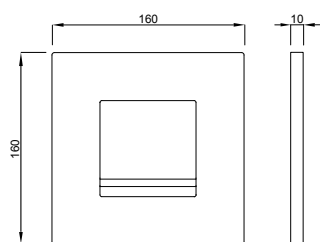
Materiale de montare și fixare incluse

Aplicare	Culoare	Număr articol	Cod EAN
Arte Ur	crom mat	4060418031	8711778213067
Arte Ur	crom lucios	4060418051	8711778213074

Ambalare: 20 buc/cutie



#### Schiță tehnică



număr ar.: 4060418601



număr ar.: 4060418631



număr ar.: 4060418651

### ARTE UR METAL

#### Metoda de instalare

Pentru montaj pe elementele de LIV-FIX pisoar cu funcție de spălare

#### Proprietăți

Material: zinc turnat sub presiune

Culoare: alb, crom mat, crom lucios

Pentru elementul de LIV-FIX pisoar (Număr articol: 8050452757)

#### Caracteristici speciale

Ușurința la instalare și service

#### Produsul conține

Materiale de montare și fixare incluse

Aplicare	Culoare	Număr articol	Cod EAN
Arte Ur Metal	alb	4060418601	8711778213166
Arte Ur Metal	crom mat	4060418631	8711778213173
Arte Ur Metal	crom lucios	4060418651	8711778213180

Ambalare: 20 buc/cutie

**DOP Ø 70 mm, AUTOMAT**

Pentru cada de baie

Număr articol: 196777

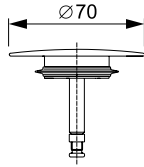
Greutate: 39 g

Ambalare: 10/NZ-9



3 838912 1496409

## Schită tehnică

**DOP Ø 45 mm, AUTOMAT**

Pentru cada de baie

Număr articol: 196897

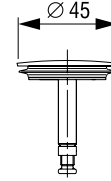
Greutate: 54 g

Ambalare: 10/NZ-10



3 838912 1501707

## Schită tehnică

**DOP DIN PLASTIC Ø 45,5 mm**

Pentru chiuvete

Număr articol: 196894

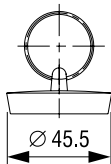
Greutate: 15 g

Ambalare: 50/NZ-9



3 838912 1501677

## Schită tehnică

**DOP DIN PLASTIC Ø 38 mm**

Pentru chiuvetă baie

Număr articol: 196895

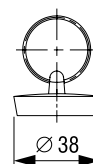
Greutate: 12 g

Ambalare: 50/NZ-9



3 838912 1501684

## Schită tehnică

**GRILĂ Ø 70 mm**

Pentru chiuvete

Număr articol: 196898

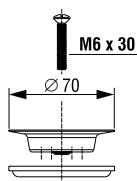
Greutate: 39 g

Ambalare: 50/NZ-9



3 838912 1501714

## Schită tehnică

**GRILĂ Ø 60 mm**

Pentru chiuvetă baie

Număr articol: 195220

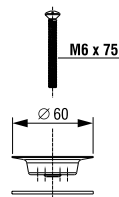
Greutate: 30 g

Ambalare: 50/NZ-9



3 838912 1108616

## Schită tehnică

**GARNITURĂ CAUCIUC,  
Ø 40/54 mm**

Pentru chiuvetă baie

Număr articol: 195513

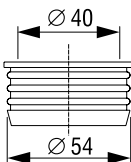
Greutate: 32 g

Ambalare: 50/NZ-8



3 838912 1136503

## Schită tehnică

**GARNITURA PENTRU SIFON  
PISOAR Ø 56/65 mm**

Pentru pisoar

Număr articol: 195209

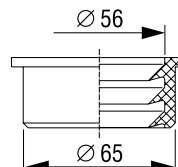
Greutate: 52 g

Ambalare: 25/NZ-9



3 838912 1105417

## Schită tehnică



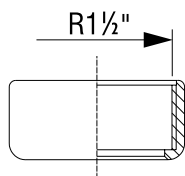
**PIULIȚĂ Ø 40mm**

Pentru chiuvete

**Număr articol: 195210**

Greutate: 12 g

Ambalare: 25/NZ-9

**Schiță tehnică**

3 1838912 1105424

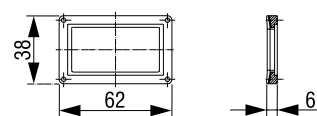
**GARNITURĂ DREPTUNGULARĂ****62 X 38 mm**

Pentru chiuvete

**Număr articol: 195388**

Greutate: 8 g

Ambalare: 1(20)

**Schiță tehnică**

3 1838912 1126207

**GARNITURĂ 60/42 mm**

Pentru chiuvetă baie

**Număr articol: 195884**

Greutate: 7 g

Ambalare: 20/NZ-10

**Schiță tehnică**

3 1838912 1157508

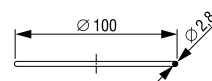
**GARNITURĂ PENTRU PARĂ****Ø 100 mm**

Pentru sifon

**Număr articol: 195196**

Greutate: 4 g

Ambalare: 20/NZ-10

**Schiță tehnică**

3 1838912 1102720

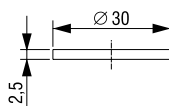
**GARNITURĂ - SIGILARE Ø 30 mm**

Pentru chiuvetă baie

**Număr articol: 195986**

Greutate: 10 g

Ambalare: 20/NZ-10

**Schiță tehnică**

3 1838912 1613211

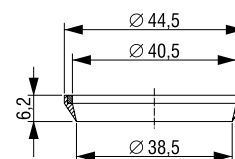
**GARNITURĂ CONICĂ Ø 40 mm**

Universal

**Număr articol: 195773**

Greutate: 10 g

Ambalare: 20

**Schiță tehnică**

3 1838912 1152871

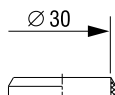
**GARNITURĂ CONICĂ Ø 30 mm**

Pentru chiuvetă baie

**Număr articol: 195218**

Greutate: 3 g

Ambalare: 50/NZ-9

**Schiță tehnică**

3 1838912 1108524

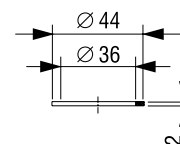
**GARNITURĂ PLATĂ VENTIL****Ø 36/44 mm**

Pentru supape de descărcare

**Număr articol: 195193**

Greutate: 3 g

Ambalare: 50/NZ-9

**Schiță tehnică**

3 1838912 1102621

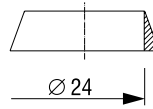
**GARNITURĂ CONICĂ Ø 24 mm**

Pentru chiuvetă baie

**Număr articol: 195368**

Greutate: 4 g

Ambalare: 20/NZ-10

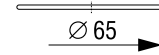
**Schiță tehnică****GARNITURĂ PENTRU SIFON  
PARA Ø 65 mm**

Pentru chiuvete

**Număr articol: 195369**

Greutate: 2 g

Ambalare: 20/NZ-10

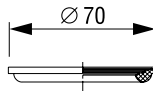
**Schiță tehnică****GARNITURĂ SEMIROTUNDĂ Ø  
70 mm**

Pentru supape de descărcare

**Număr articol: 195192**

Greutate: 11 g

Ambalare: 50/NZ-9

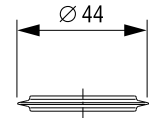
**Schiță tehnică****GARNITURĂ CAPAC SCURGERE,  
AUTOMATA, Ø 44 mm**

Pentru cada de baie

**Număr articol: 195223**

Greutate: 4 g

Ambalare: 20/NZ-10

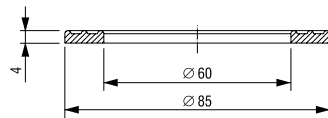
**Schiță tehnică****GARNITURĂ Ø 85/60 mm**

Pentru cădiță de duș

**Număr articol: 195885**

Greutate: 15 g

Ambalare: 20/NZ-10

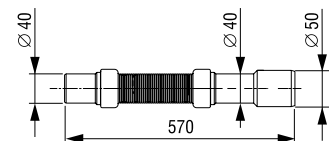
**Schiță tehnică****CONECTOR DREPT CU ȚEAVA  
FLEXIBILĂ**

Pentru chiuvete

**Număr articol: 196551**

Greutate: 127 g

Ambalare: 50/SPV

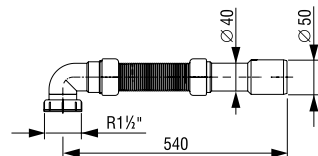
**Schiță tehnică****COT CONECTOR CU PIULITA SI  
ȚEAVA FLEXIBILĂ**

Pentru chiuvete

**Număr articol: 196678**

Greutate: 149 g

Ambalare: 50/SPV

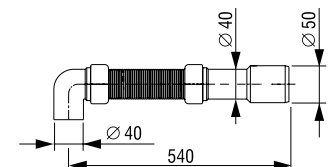
**Schiță tehnică****COT CONECTOR CU ȚEAVA  
FLEXIBILĂ**

Pentru chiuvete

**Număr articol: 196550**

Greutate: 133 g

Ambalare: 50/SPV

**Schiță tehnică**



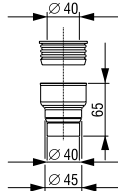


### RACORD DOUA DIMENSIUNI MS, GARNITURĂ CAUCIUC, Ø 40/54 mm

Universal

Număr articol: 195514  
Greutate: 118 g  
Ambalare: 40/NZ-8

#### Schiță tehnică



3 838912 136510

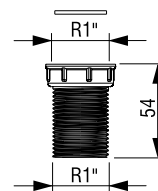


### EXTENSIE R1 SIFON MAȘINA DE SPĂLAT VASE

Pentru mașina de spălat

Număr articol: 195613  
Greutate: 27 g  
Ambalare: 20/NZ-9

#### Schiță tehnică



3 838912 145727

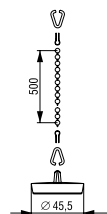


### DOP CU LANȚ PENTRU CADĂ

Pentru cada de baie

Număr articol: 196896  
Greutate: 27 g  
Ambalare: 50/NZ-9

#### Schiță tehnică



3 838912 1501691



### CAPAC DECORATIV AL SIFONULUI PENTRU CĂDIȚĂ DUȘ Ø 115 mm

Pentru cădiță de duș

Număr articol: 238593  
Greutate: 74 g  
Ambalare: 20/NZ-9



3 838912 1013910

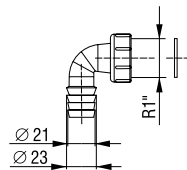


### CONECTOR PENTRU MAȘINA DE SPĂLAT RUFEE KPL

Pentru mașina de spălat

Număr articol: 197039  
Greutate: 18 g  
Ambalare: 100/NZ-8

#### Schiță tehnică



3 838912 1654137

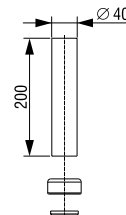


### ȚEAVĂ DREAPTĂ Ø 40 mm

Universal

Număr articol: 195269  
Greutate: 67 g  
Ambalare: 50/NZ-9

#### Schiță tehnică



3 838912 113726

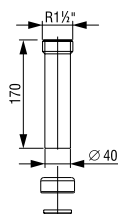


### ȚEAVĂ CU FILET Ø 40 mm

Pentru chiuvete

Număr articol: 195997  
Greutate: 50 g  
Ambalare: 50/NZ7

#### Schiță tehnică



3 838912 171894

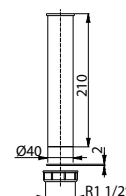


### ȚEAVA CU MARGINE Ø 40 mm

Pentru chiuvete

Număr articol: 195197  
Greutate: 64 g  
Ambalare: 50/NZ-7

#### Schiță tehnică



3 838912 1102805



### EXTENSIE Ø 40 mm CU O SINGURĂ CONEXIUNE MAȘINA SPĂLAT VASE

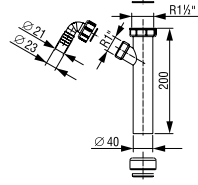
Pentru chiuvete

Număr articol: 195217

Greutate: 94 g

Ambalare: 25/NZ-1

Schită tehnică



3 1838912 1108517



### EXTENSIE Ø 32 mm CU O SINGURĂ CONEXIUNE MAȘINA SPĂLAT VASE

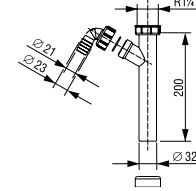
Pentru chiuvete

Număr articol: 195675

Greutate: 83 g

Ambalare: 25/NZ-8

Schită tehnică



3 1838912 1148223



### EXTENSIE Ø 40 mm CU DOUĂ CONEXIUNI PENTRU MAȘINA DE SPĂLAT VASE

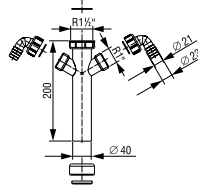
Pentru chiuvete

Număr articol: 195224

Greutate: 113 g

Ambalare: 25/NZ-7

Schită tehnică



3 1838912 1091011



### 90°-UNGHI FĂRĂ MARGINE KPL

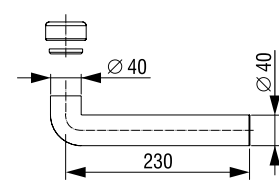
Pentru chiuvete

Număr articol: 196765

Greutate: 83 g

Ambalare: 50/NZ-1

Schită tehnică



3 1838912 1495969



### 90°-COT CU MARGINE KPL

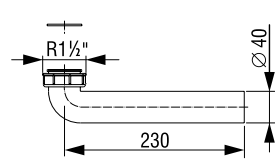
Pentru chiuvete

Număr articol: 195198

Greutate: 86 g

Ambalare: 50/NZ-1

Schită tehnică



3 1838912 102812



### 90°-UNGHI CU FILET KPL

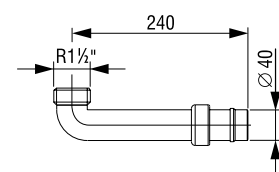
Pentru chiuvete

Număr articol: 195999

Greutate: 80 g

Ambalare: 50/NZ-1

Schită tehnică



3 1838912 179586



### 90°-UNGHI Ø 40 /50 mm KPL

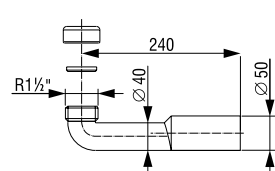
Universal

Număr articol: 195268

Greutate: 95 g

Ambalare: 50/NZ-1

Schită tehnică



3 1838912 113702



### ȚEAVĂ 180°

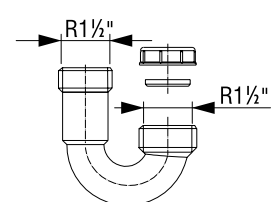
Pentru mașina de spălat

Număr articol: 195219

Greutate: 61 g

Ambalare: 25/NZ-8

Schită tehnică



3 1838912 1108609



### ȚEAVĂ DREAPTĂ Ø 40/50 mm

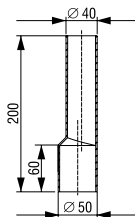
Universal

Număr articol: 195987

Greutate: 49 g

Ambalare: 25/NZ-8

Schiță tehnică



3 838912 1496409



### ȚEAVĂ DREAPTĂ Ø 32 mm

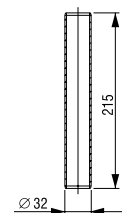
Pentru chiuvetă baie

Număr articol: 195988

Greutate: 37 g

Ambalare: 25/NZ-8

Schiță tehnică



3 838912 1496409



### ȚEAVĂ DREAPTĂ Ø 40/32 mm

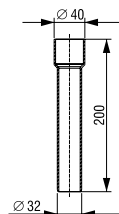
Pentru chiuvetă baie

Număr articol: 195989

Greutate: 37 g

Ambalare: 25/NZ-8

Schiță tehnică



3 838912 161420



### RACORD SCURGERE Ø 40/50 mm

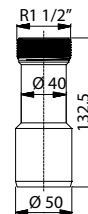
Pentru chiuvete

Număr articol: 207662

Greutate: 41 g

Ambalare: 50/NZ-7

Schiță tehnică



3 838912 1008725



### ȚEAVĂ CU MARGINE Ø 32 mm

Pentru chiuvetă baie

Număr articol: 207661

Greutate: 17 g

Ambalare: 50/NZ-7

Schiță tehnică



3 838912 1008718



### ȚEAVĂ DE SCURGERE GOFRATĂ, L=1500 mm/Ø 20 mm

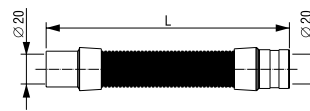
Pentru mașina de spălat

Număr articol: 196560

Greutate: 125 g

Ambalare: 50/SPV

Schiță tehnică



3 838912 1488725



### ȚEAVĂ DE SCURGERE GOFRATĂ, L=3000 mm/Ø 20 mm

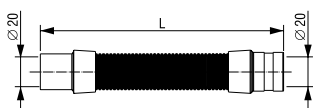
Pentru mașina de spălat

Număr articol: 196558

Greutate: 221 g

Ambalare: 35/SPV

Schiță tehnică



3 838912 1488701





















A Fluidmaster Family Brand



Fluidmaster d.o.o.  
Industrijska cesta 2  
SI-6230 Postojna

T +386 (0) 5 728 37 00  
F +386 (0) 5 728 38 11

sanitary.liv@fluidmaster.com  
www.liv.si, ro.liv.si



395204 0623